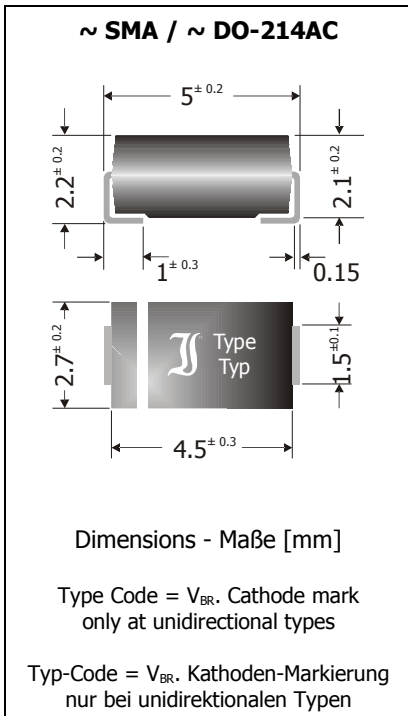


P4SMA220 ... P4SMA550CA SMD Transient Voltage Suppressor Diodes SMD Spannungs-Begrenzer-Dioden	P_{PPM} = 400W P_{M(AV)} = 1.0 W T_{jmax} = 150°C	V_{WM} = 175 ... 495 V V_{BR} = 220 ... 550 V
---	--	--

Version 2016-05-31



Typical Applications

Over-voltage protection
 ESD protection
 Free-wheeling diodes
 Commercial grade ¹⁾

Features

Uni- and Bidirectional versions
 Peak pulse power of 400 W (10/1000 μs waveform)
 Very fast response time
 Further available: P4SMAJ5.0...170CA having V_{WM} = 5.0 ... 170 V
 Compliant to RoHS, REACH, Conflict Minerals ¹⁾



Mechanical Data ¹⁾

Taped and reeled 7500 / 13"
 Weight approx. 0.07 g
 Case material UL 94V-0
 Solder & assembly conditions 260°C/10s
 MSL = 1

Typische Anwendungen

Schutz gegen Überspannung
 ESD-Schutz
 Freilauf-Dioden
 Standardausführung ¹⁾

Besonderheiten

Uni- und Bidirektionale Versionen
 400 W Impuls-Verlustleistung (10/1000 μs Strom-Impuls)
 Sehr schnelle Ansprechzeit
 Auch erhältlich: P4SMAJ5.0...170CA mit V_{WM} = 5.0 ... 170 V
 Konform zu RoHS, REACH, Konfliktmineralien ¹⁾

Mechanische Daten ¹⁾

Gegurtet auf Rolle
 Gewicht ca.
 Gehäusematerial
 Löt- und Einbaubedingungen

For bidirectional types (suffix "C" or "CA"), electrical characteristics apply in both directions.
 Für bidirektionale Dioden (mit Suffix "C" oder "CA") gelten die elektrischen Werte in beiden Richtungen.

Maximum ratings ²⁾

Grenzwerte ²⁾

Peak pulse power dissipation (10/1000 μs waveform) Impuls-Verlustleistung (Strom-Impuls 10/1000 μs)	T _A = 25°C	P _{PPM}	400 W ³⁾
Steady state power dissipation – Verlustleistung im Dauerbetrieb	T _T = 75°C	P _{M(AV)}	1 W
Peak forward surge current (half sine) – Stoßstrom (Sinushalbw.) 60 Hz	T _A = 25°C	I _{FSM}	40 A ⁴⁾
Junction temperature – Sperrschichttemperatur		T _j	-50...+150°C
Storage temperature – Lagerungstemperatur		T _s	-50...+150°C

Characteristics

Kennwerte

Max. instantaneous forward voltage Augenblickswert der Durchlass-Spannung	I _F = 25 A V _{BR} ≤ 550 V	V _F	< 3.5 V ⁴⁾
Thermal resistance junction to ambient – Wärmewiderstand Sperrschicht – Umgebung		R _{thA}	< 70 K/W ⁵⁾
Thermal resistance junction to terminal – Wärmewiderstand Sperrschicht – Anschluss		R _{thT}	< 30 K/W

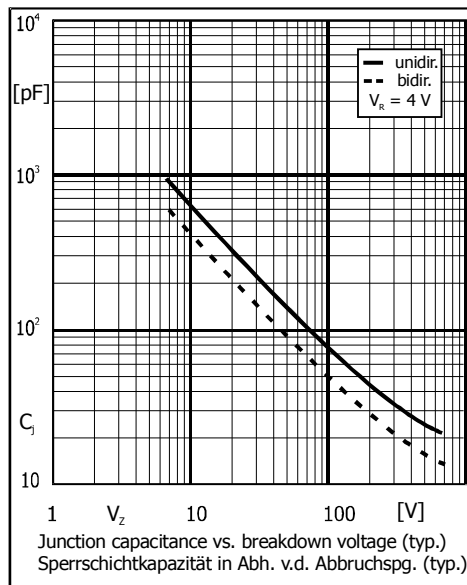
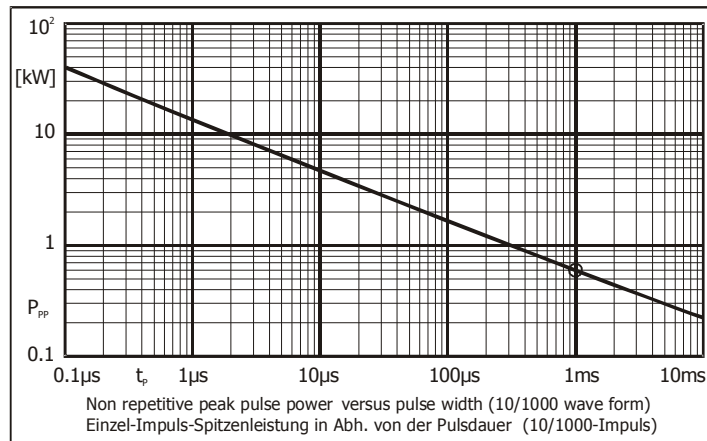
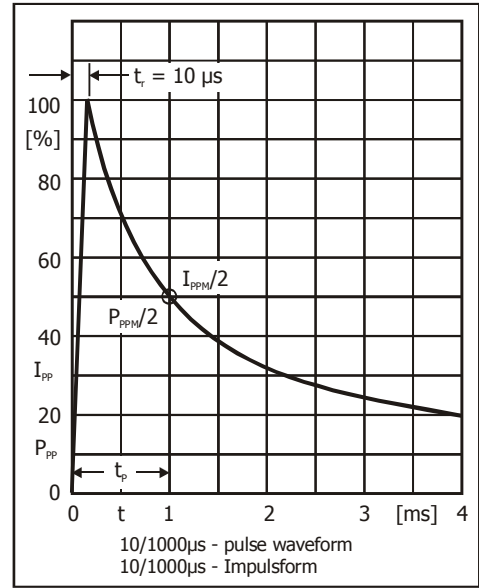
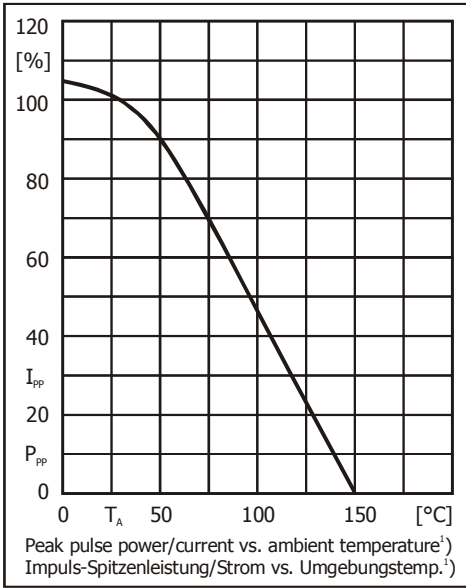
- Please note the [detailed information on our website](#) or at the beginning of the data book
Bitte beachten Sie die [detaillierten Hinweise auf unserer Internetseite](#) bzw. am Anfang des Datenbuches
- T_j = 25°C unless otherwise specified – T_j = 25°C wenn nicht anders angegeben
- Non-repetitive pulse see curve I_{pp} = f(t) / P_{pp} = f(t)
Höchstzulässiger Spitzenwert eines einmaligen Impulses, siehe Kurve I_{pp} = f(t) / P_{pp} = f(t)
- Unidirectional diodes only – Nur für unidirektionale Dioden
- Mounted on P.C. board with 25 mm² copper pads at each terminal
Montage auf Leiterplatte mit 25 mm² Kupferbelag (Lötpad) an jedem Anschluss

Characteristics (T_j = 25°C)
Kennwerte (T_j = 25°C)

Type Typ		Breakdown voltage at I _T = 1 mA Abbruch-Spannung bei I _T = 1 mA	Stand-off voltage Sperrspannung	Max. rev. current Max. Sperrstrom at / bei V _{WM}	Max. clamping voltage Max. Begrenzer-Spannung at / bei I _{PPM} (10/1000 μs)		
unidirectional	bidirectional	V _{BR} [V]	V _{WM} [V]	I _D [μA]	V _C [V]	I _{PPM} [A]	
P4SMAJ5.0 ... P4SMAJ170CA		V_{WM} = 5.0 ... 170V					
P4SMA220	P4SMA220C	220 ± 10%	198...242	175	5	344	1.2
P4SMA220A	P4SMA220CA	220 ± 5%	209...231	185	5	328	1.2
P4SMA250	P4SMA250C	250 ± 10%	225...275	202	5	360	1.1
P4SMA250A	P4SMA250CA	250 ± 5%	237...263	214	5	344	1.2
P4SMA300	P4SMA300C	300 ± 10%	270...330	243	5	430	0.93
P4SMA300A	P4SMA300CA	300 ± 5%	285...315	256	5	414	0.97
P4SMA350	P4SMA350C	350 ± 10%	315...385	284	5	504	0.79
P4SMA350A	P4SMA350CA	350 ± 5%	332...368	300	5	482	0.83
P4SMA400	P4SMA400C	400 ± 10%	360...440	324	5	574	0.70
P4SMA400A	P4SMA400CA	400 ± 5%	380...420	342	5	548	0.73
P4SMA440	P4SMA440C	440 ± 10%	396...484	356	5	631	0.63
P4SMA440A	P4SMA440CA	440 ± 5%	418...462	376	5	602	0.66
P4SMA480	P4SMA480C	480 ± 10%	432...528	388	5	686	0.58
P4SMA480A	P4SMA480CA	480 ± 5%	456...504	408	5	658	0.61
P4SMA530	P4SMA530C	530 ± 10%	477...583	429	5	764	0.52
P4SMA530A	P4SMA530CA	530 ± 5%	503...556	477	5	729	0.55
P4SMA550	P4SMA550C	550 ± 10%	495...605	445	5	793	0.50
P4SMA550A	P4SMA550CA	550 ± 5%	522...577	495	5	760	0.53

**TVS diodes having stand-off voltage V_{WM} = 5.0 ... 170 V:
please refer to datasheet P4SMAJ65**

**TVS-Dioden mit Sperrspannung V_{WM} = 5.0 ... 170 V:
siehe Datenblatt P4SMAJ65**



Disclaimer: See data book page 2 or [website](#)
Haftungsausschluss: Siehe Datenbuch Seite 2 oder [Internet](#)

1 Mounted on P.C. board with 25 mm² copper pads at each terminal
 Montage auf Leiterplatte mit 25 mm² Kupferbelag (Lötpad) an jedem Anschluss