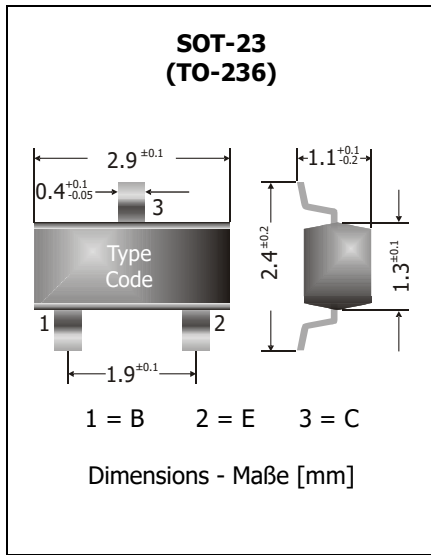


<b>BC807 ... BC808</b>	<b>I<sub>C</sub> = -800 mA</b>	<b>V<sub>CES</sub> = -30 ... -50 V</b>
<b>SMD General Purpose PNP Transistors</b>	<b>h<sub>FE</sub> ~ 160/250/400</b>	<b>P<sub>tot</sub> = 310 mW</b>
<b>SMD Universal-PNP-Transistoren</b>	<b>T<sub>jmax</sub> = 150°C</b>	

Version 2017-01-19



**Typical Applications**  
Signal processing,  
Switching, Amplification  
Commercial grade <sup>1)</sup>

**Features**  
General Purpose  
Three current gain groups  
Compliant to RoHS, REACH,  
Conflict Minerals <sup>1)</sup>

**Mechanical Data <sup>1)</sup>**

Taped and reeled	3000 / 7 <sup>n</sup>
Weight approx.	0.01 g
Case material	UL 94V-0
Solder & assembly conditions	260°C/10s
	MSL = 1



**Typische Anwendungen**  
Signalverarbeitung,  
Schalten, Verstärken  
Standardausführung <sup>1)</sup>

**Besonderheiten**  
Universell anwendbar  
Drei Stromverstärkungsklassen  
Konform zu RoHS, REACH,  
Konfliktmineralien <sup>1)</sup>

**Mechanische Daten <sup>1)</sup>**

Gegurtet auf Rolle
Gewicht ca.
Gehäusematerial
Löt- und Einbaubedingungen

Type Code		Recommended complementary NPN transistors Empfohlene komplementäre NPN-Transistoren
BC807-16 = 5A or 5CR BC807-25 = 5B or 5CS BC807-40 = 5C or 5CT	BC808-16 = 5E or 5CR BC808-25 = 5F or 5CS BC808-40 = 5G or 5CT	BC817, BC818

**Maximum ratings <sup>2)</sup>**

**Grenzwerte <sup>2)</sup>**

			BC807	BC808
Collector-Emitter-volt. – Kollektor-Emitter-Spannung	E-B short	- V <sub>CES</sub>	50 V	30 V
Collector-Emitter-volt. – Kollektor-Emitter-Spannung	B open	- V <sub>CEO</sub>	45 V	25 V
Emitter-Base-voltage – Emitter-Basis-Spannung	C open	- V <sub>EBO</sub>	5 V	
Power dissipation – Verlustleistung		P <sub>tot</sub>	310 mW <sup>3)</sup>	
Collector current – Kollektorstrom (dc)		- I <sub>C</sub>	800 mA	
Peak Collector current – Kollektor-Spitzenstrom		- I <sub>CM</sub>	1 A	
Peak Base current – Basis-Spitzenstrom		- I <sub>BM</sub>	200 mA	
Junction temperature – Sperrschichttemperatur		T <sub>j</sub>	-55...+150°C	
Storage temperature – Lagerungstemperatur		T <sub>s</sub>	-55...+150°C	

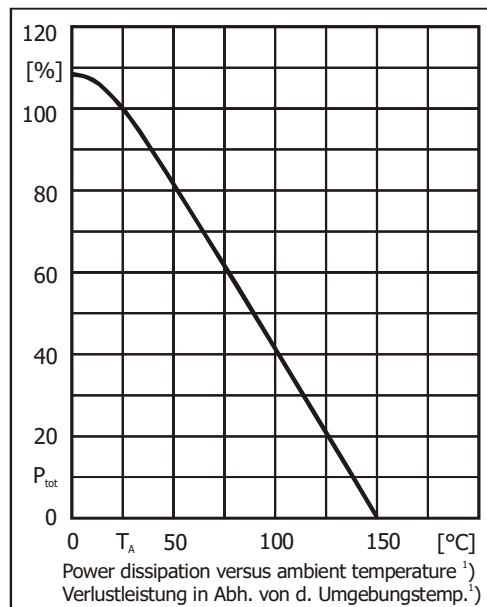
1 Please note the [detailed information on our website](#) or at the beginning of the data book  
Bitte beachten Sie die [detaillierten Hinweise auf unserer Internetseite](#) bzw. am Anfang des Datenbuches

2 T<sub>A</sub> = 25°C, unless otherwise specified – T<sub>A</sub> = 25°C, wenn nicht anders angegeben

3 Valid, if leads are kept at ambient temperature at a distance of 2 mm from case  
Gültig wenn die Anschlussdrähte in 2 mm Abstand vom Gehäuse auf Umgebungstemperatur gehalten werden

**Characteristics**
**Kennwerte**

		$T_j = 25^\circ\text{C}$	<b>Min.</b>	<b>Typ.</b>	<b>Max.</b>
DC current gain – Kollektor-Basis-Stromverhältnis <sup>1)</sup>					
- $V_{CE} = 1\text{ V}$ , - $I_C = 100\text{ mA}$	Group -16	$h_{FE}$	100	–	250
	Group -25		160	–	400
	Group -40		250	–	630
- $V_{CE} = 1\text{ V}$ , - $I_C = 500\text{ mA}$		$h_{FE}$	40	–	–
Collector-Emitter saturation voltage – Kollektor-Emitter-Sättigungsspg. <sup>2)</sup>					
- $I_C = 500\text{ mA}$ , - $I_B = 50\text{ mA}$		- $V_{CEsat}$	–	–	0.7 V
Base-Emitter saturation voltage – Basis-Emitter-Sättigungsspannung <sup>2)</sup>					
- $I_C = 500\text{ mA}$ , - $I_B = 50\text{ mA}$		- $V_{BEsat}$	–	–	1.3 V
Base-Emitter-voltage – Basis-Emitter-Spannung <sup>2)</sup>					
- $V_{CE} = 1\text{ V}$ , - $I_C = 500\text{ mA}$		- $V_{BE}$	–	–	1.2 V
Collector-Base cutoff current – Kollektor-Basis-Reststrom					
- $V_{CB} = 20\text{ V}$ , (E open)		- $I_{CB0}$	–	–	100 nA
- $V_{CB} = 20\text{ V}$ , $T_j = 125^\circ\text{C}$ , (E open)			–	–	5 $\mu\text{A}$
Emitter-Base cutoff current – Emitter-Basis-Reststrom					
- $V_{EB} = 4\text{ V}$ , (C open)		- $I_{EB0}$	–	–	100 nA
Gain-Bandwidth Product – Transitfrequenz					
- $V_{CE} = 5\text{ V}$ , - $I_C = 10\text{ mA}$ , $f = 50\text{ MHz}$		$f_T$	–	100 MHz	–
Collector-Base Capacitance – Kollektor-Basis-Kapazität					
- $V_{CB} = 10\text{ V}$ , - $I_E = I_C = 0$ , $f = 1\text{ MHz}$		$C_{CB0}$	–	12 pF	–
Thermal resistance junction to ambient Wärmewiderstand Sperrschicht – Umgebung		$R_{thA}$	< 420 K/W <sup>2)</sup>		



**Disclaimer:** See data book page 2 or [website](#)

**Haftungsausschluss:** Siehe Datenbuch Seite 2 oder [Internet](#)

<sup>1)</sup> Tested with pulses  $t_p = 300\ \mu\text{s}$ , duty cycle  $\leq 2\%$  – Gemessen mit Impulsen  $t_p = 300\ \mu\text{s}$ , Schaltverhältnis  $\leq 2\%$

<sup>2)</sup> Mounted on P.C. board with 3 mm<sup>2</sup> copper pad at each terminal  
Montage auf Leiterplatte mit 3 mm<sup>2</sup> Kupferbelag (Lötpad) an jedem Anschluss