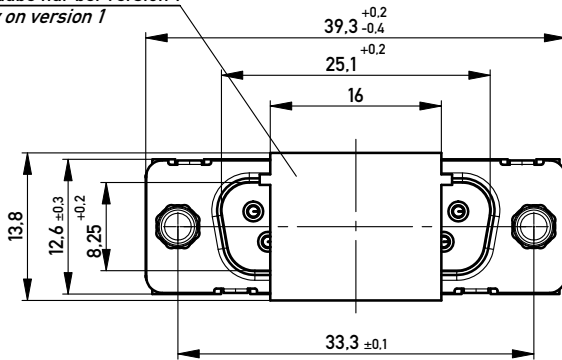


Ansaughaube nur bei Version 1
hood only on version 1



ohne / without

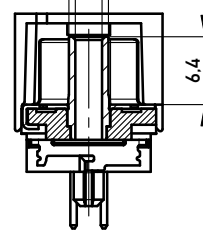
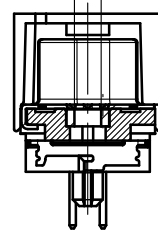
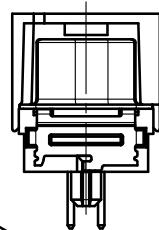
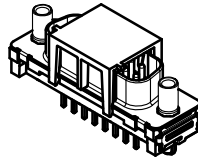
Mutter / nut
max. Einschraubtiefe 3.7 mm
thread depth max. 3.7 mm

Bolzen / bolt
max. Einschraubtiefe 5.5 mm
thread depth max. 5.5 mm

Gewinde / thread
M3 / #4-40

Gewinde / thread
M3 / #4-40

M 1:1

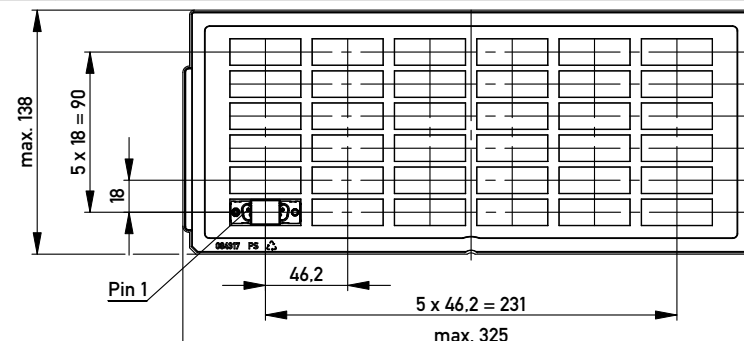
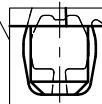
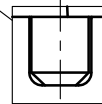


Beschriftung nach Bedruckungsvorschrift 174538
Part marking according to specification 174538

Anschlussbereich verzinkt
terminal area tin plating

Variante 1
version 1
Bestückung kraftlos
powerless assembly

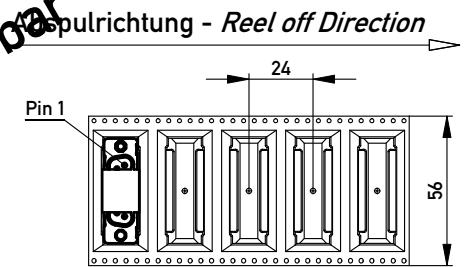
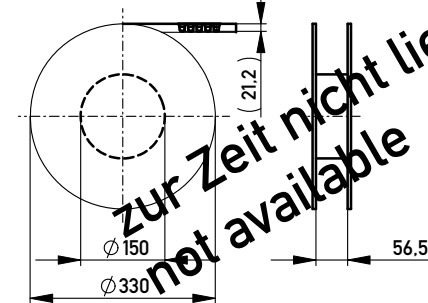
Variante 2
version 2
Bestückung mit Kraft
assembly with force



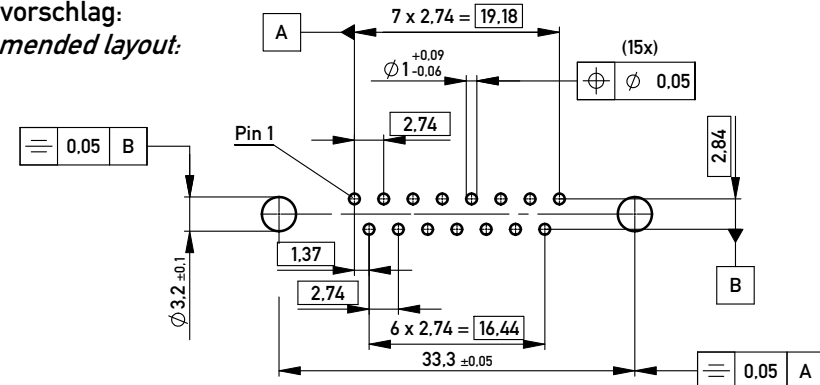
Verpackt in Tray
Verpackungseinheit 36 St.
tray packaging
packaging unit 36 pcs

Sonstige Angaben siehe Zeichnung 204628 / Additional indications according to drawing 204628

Verpackt in Gurtverpackung - Tape on Reel Packaging
Verpackungseinheit: 75 Stück - Packaging unit: 75 pcs



Layoutvorschlag:
recommended layout:



Sonstige Angaben siehe Zeichnung 204625 / Additional indications according to drawing 204625

Fehlende Masse und Angaben siehe DIN 41652 / Missing information and dimensions according to DIN 41652
Sonstige Angaben siehe Fertigungsunterlagen / Additional indications according to the production documentation

		174987			X		
		194070	214815			#4-40	
		194071				M3	
		194072				#4-40	
		223450	194073			M3	
137	237	137	237	137	237		
Ident-Nr. part-no. tape & reel Variante 1 version 1	Ident-Nr. part-no. tray Variante 1 version 1	Ident-Nr. part-no. tray Variante 2 version 2	ohne without	Mutter thread	Bolzen bolt	Bemerkung remark	

Copyright by ERNI GmbH
Proprietary notice pursuant to ISO 16106 to be observed.

Information:	Tolerances	Scale 2:1
All rights reserved. Only for Information. To ensure that this is the latest version of this drawing, please contact one of the ERNI companies before using.	All Dimensions in mm	
Designation TMC-P 15-THR-5.3-6.3-BA8 TMC-P 15-THR-5.3-6.3-type 8		144901 I A3
D 26.11.2009 Index	www.ERNI.com 	Class TMCP