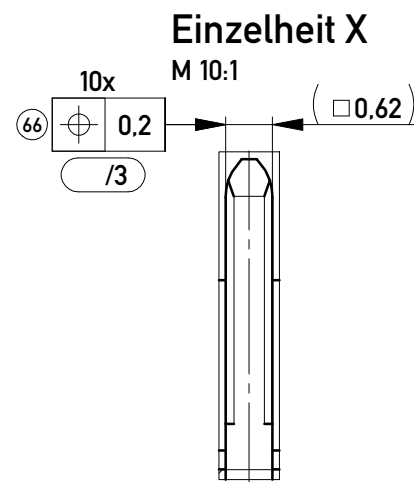
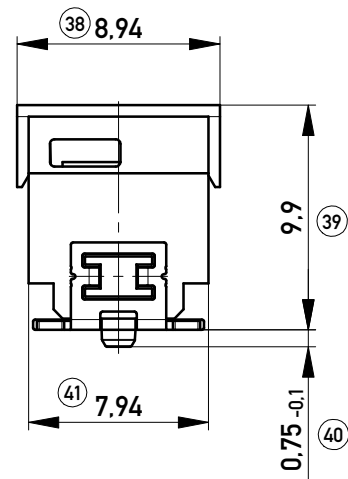
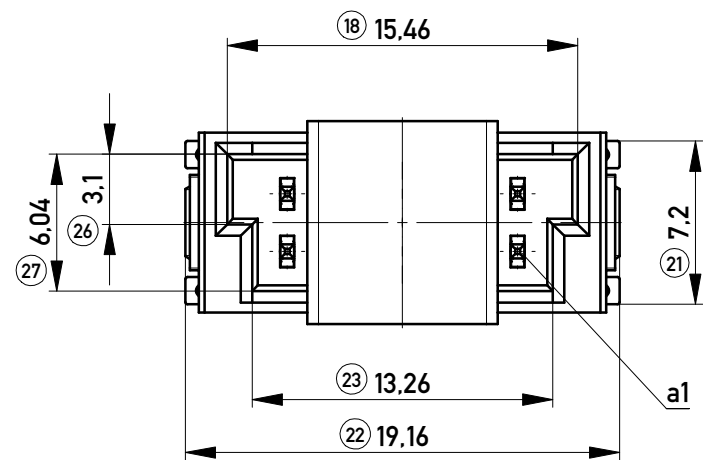
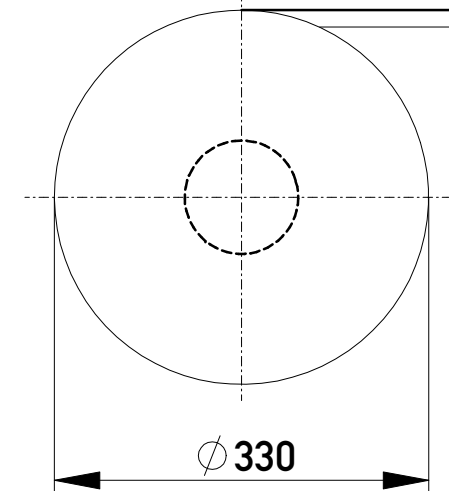


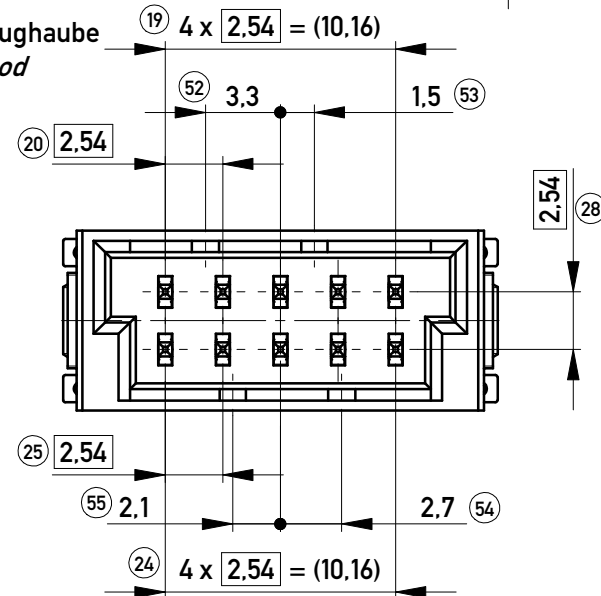
Ansaughaube
hood



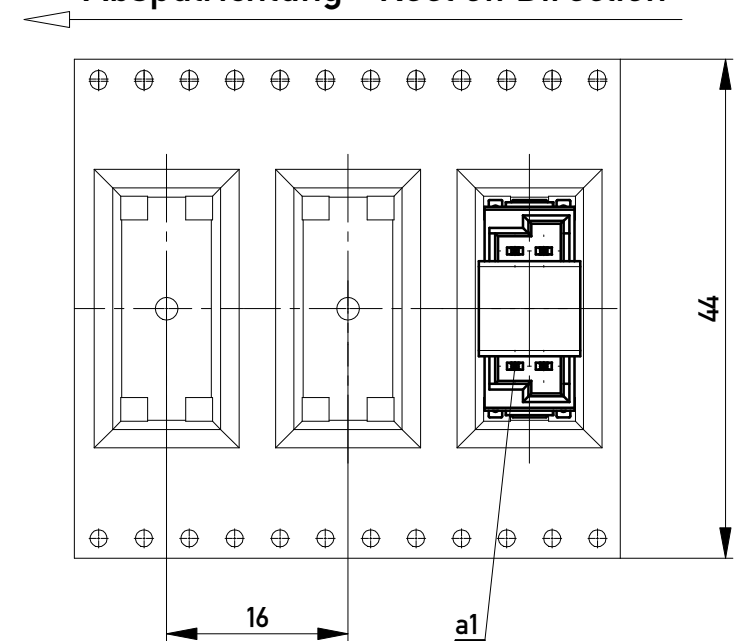
Verpackt im Gurt nach DIN IEC 60286-3
Tape on Reel Packaging according to DIN IEC 60286-3
Verpackungseinheit: 320 Stück
Packaging unit: 320 pcs



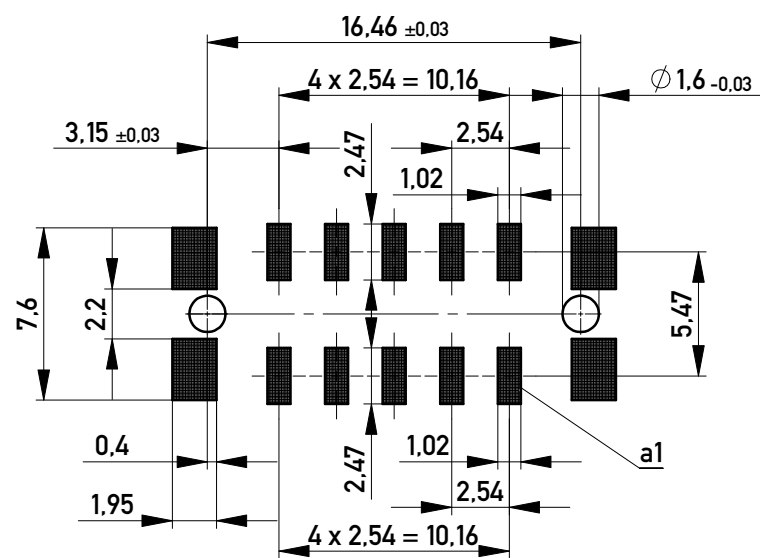
ohne Ansaughaube
without hood



Abspulrichtung - Reel off Direction



Leiterplatten-Layout Vorschlag für SMT
PCB-Layout Proposal for SMT



SPC-Maß: Prüfmerkmale der Kategorie /1

/1 Für SPC-Maße muss eine x/s Regelkarte geführt werden mit Nachweis der Prozessfähigkeit in der Serie (Cpk) oder 100% - Prüfung

Prüfmerkmal: Prüfmerkmale der Kategorie /2 und /3

/2 Für Prüfmerkmale muss eine x/s Regelkarte geführt werden

/3 Prüfmerkmale werden serienbegleitend geprüft

Anforderungsstufe 1
Performance Level 1

Kontaktbereich vergoldet
Mating Area gold plating

Anschlussbereich verzinkt 4-6 µm
Terminal Area 4-6 µm tin plating

77 Koplanarität der Anschlüsse ≤ 0.1 mm /2
Coplanarity Area of Termination ≤ 0.1 mm /2

für höhere Spannungsfestigkeit
for higher voltage proof

| | | | | |
|---|--|-----------------------------|---|--|
| Dimension Nr. 1 - 77 unbelegte Nr.: 8-17, 29-37, 42-51, 56-65, 67-76 Information: Codierung blau - coding blue | Tolerances | All Dimensions in mm | Scale | 3:1 |
| | All rights reserved. Only for Information. To ensure that this is the latest version of this drawing, please contact one of the ERNI companies before using. | | Subject to modification without prior notice. Drawing will not be updated. | Designation M 2.54 DRC-Q, 10-polig |
| Copyright by ERNI Production GmbH & Co. KG Proprietary notice pursuant to ISO 16016 to be observed. | www.ERNI.com | 101302780001 | K | A3 |
| b | 08.09.2015 | Class | DRCQ | |
| Index | Date | | | |