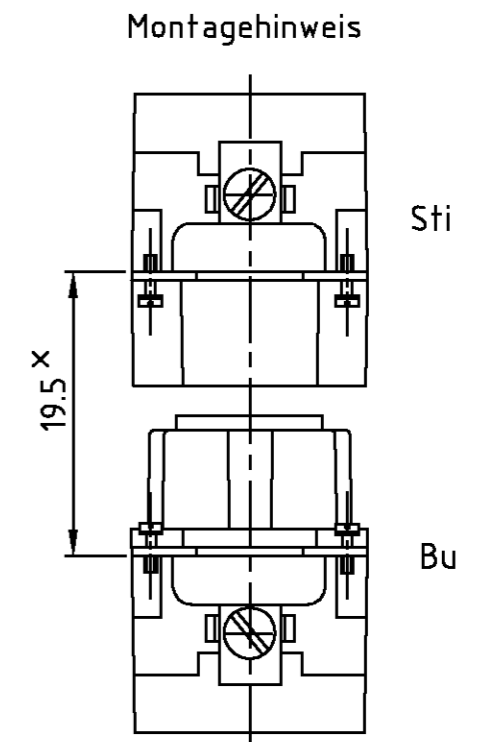
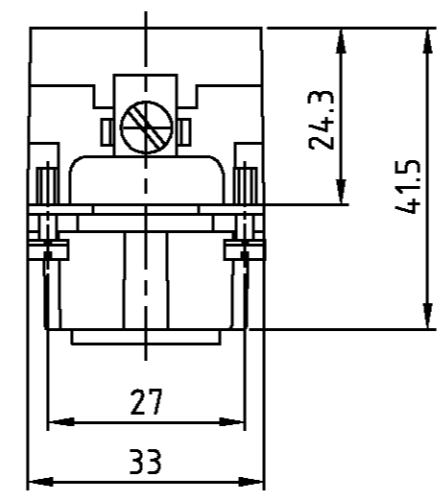
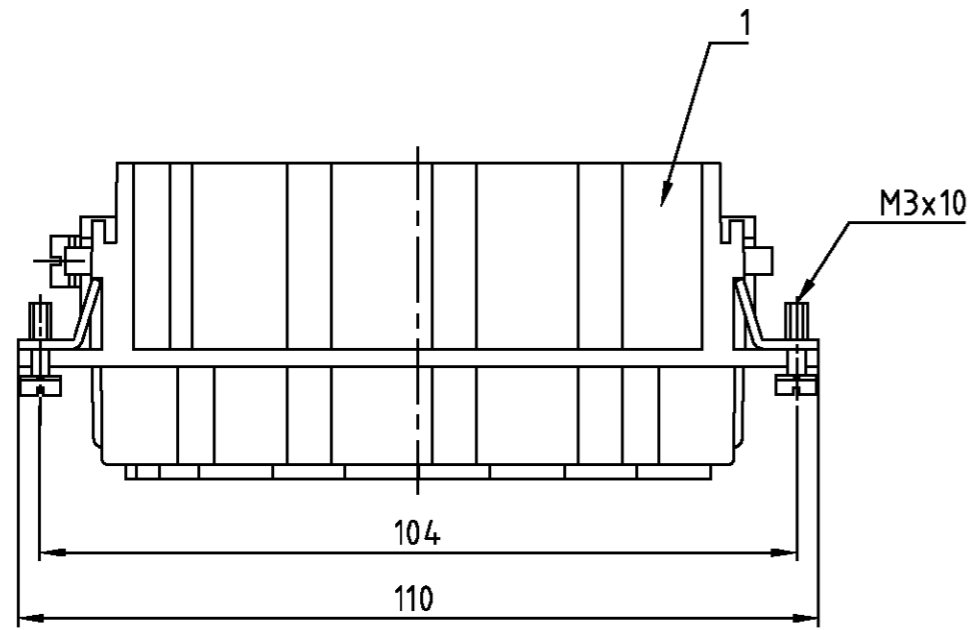


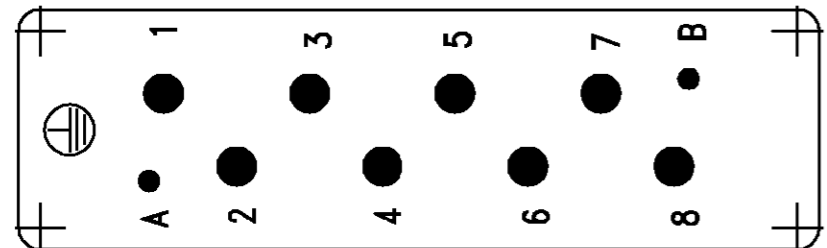
THIS DRAWING IS UNPUBLISHED.
 VERTRAULICHE UNVERÖFFENTLICHTE ZEICHNUNG
 RELEASED FOR PUBLICATION
 FREI FUER VERÖFFENTLICHUNG
 .1998
 BY AMP INCORPORATED. ALL RIGHTS RESERVED.
 ALLE RECHTE VORBEHALTEN

MATED WITH:
 PASSEND ZU:
 -

LOC A1	DIST -	REVISIONS ÄNDERUNGEN		
PROJEKT NR. -	P -	LTR A2	DESCRIPTION Beschreibung Zeichnung berichtigt; EG00-1844-03	DATE 21.05.03
				DWN SR
				APVD SM



Kontaktanordnung Ansicht Anschlußseite
Contact arrangement view from termination side



Montageausschnitt bei Verwendung ohne Gehäuse
Panel cut-out for contact insert when used without housing

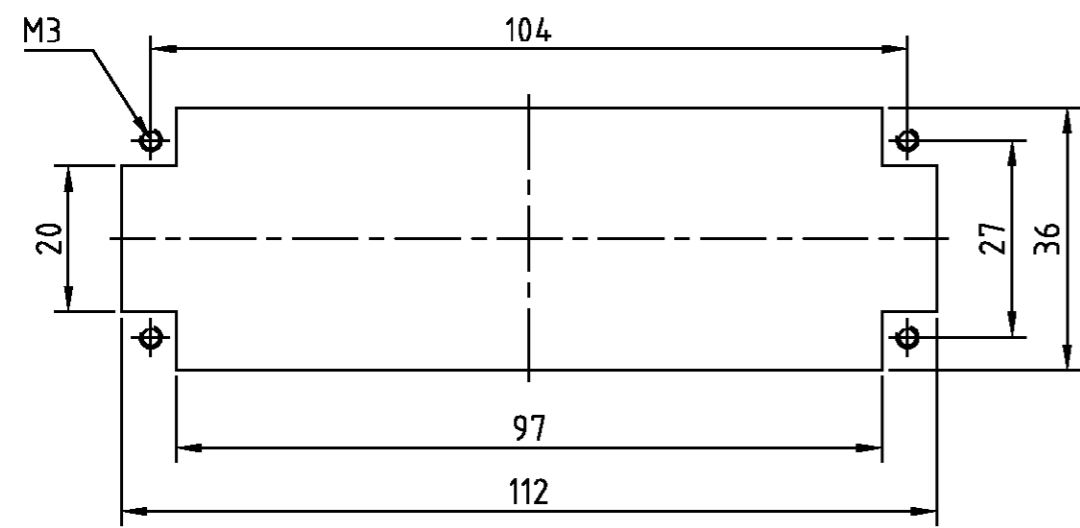
* Abstand für sichere Kontakt-gabe max: 21 mm

Notes,

- ① Material: insert, PBT
UL-File Nr.: E41613(M)
- ② Finish: contact, Ag, Au

Bemerkungen,

- ① Material: Einsatz: PBT
UL-File Nr.: E41613(M)
- ② Oberfläche: Kontakt, Ag, Au



1	Buchseinsatz HSS	①	beige	1	-
2-3	DESCRIPTION / BENENNUNG	MATERIAL	COLOR / FARBE	ITEM NO. POS.	REMARKS / BEMERKUNGEN
HSS.8.Bu.C	<small>THIS DRAWING IS A CONTROLLED DOCUMENT FOR AMP INCORPORATED. IT IS SUBJECT TO CHANGE AND THE CONTROLLING ENGINEERING ORGANIZATION SHOULD BE CONTACTED FOR THE LATEST REVISION. DIESER ZEICHNUNGSKOPF WIRD DURCH AMP INCORPORATED KONTROLLIERT. ÄNDERUNGEN, DIE DEM TECHNISCHEN FORTSCHRITT DIENEN, SIND VORBEHALTEN. DEN JEWILIG LETZTGÜLTIGEN ÄNDERUNGSSTAND ERFAHREN SIE AUF ANFRAGE.</small>		DWN Schneider	10.12.98	AMP HTS Elektrotechnik 53819 Neunkirchen, Germany
	DIMENSIONS: DIMENSIONEN: mm		CHK Schweiger	10.12.98	
	<small>TOLERANCES UNLESS OTHERWISE SPECIFIED: ALLGEMEINTOLERANZEN n. ISO 8015 n. ISO 2768 - mH - E n. DIN 16901 - 140</small>		APVD -	-	NAME Female insert HSS.8 Buchseinsatz HSS.8
	MATERIAL ①		<small>PRODUCT SPEC PRODUKTSPEZ. 108-74016 APPLICATION SPEC VERARBEITUNGSSPEZ.</small>	-	SIZE A3
<small>ANGLES / WINKEL # FINISH / OBERFLÄCHE / FARBE</small>		②	WEIGHT GEWICHT -	DRAWING NO ZEICHNUNGS-NR. C= 1104202	RESTRICTED TO NUR FUER -
CUSTOMER DRAWING			/KUNDENZEICHNUNG	SCALE MASSSTAB 1:1	SHEET BLATT 1
				OF VON 1	REV. A2