

Service  
Service  
**Service**

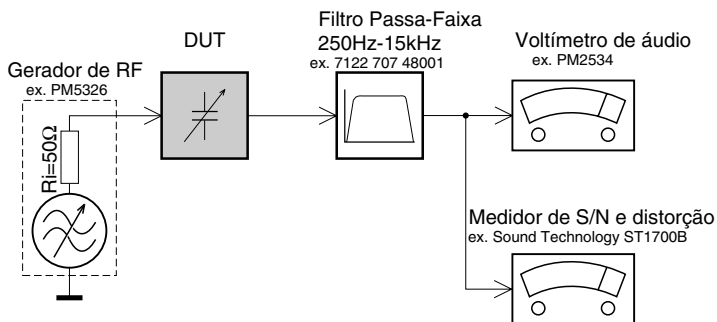
# Service Manual

Conteúdo	Página
Ajustes.....	2
Manuseando comp. SMD, Instruções de Segurança e Notas.....	3
Instruções de Uso.....	4
Diagrama em Blocos e Conexões.....	5
Painel Frontal.....	6
Layout Painel Frontal e Chave.....	7
Painel Fonte de Alimentação.....	8
Layout Painel Power.....	9
Painel Index & Power.....	10
Painel MPEG & Servo.....	11
Painel SDRAM,Flash, Filtro Vídeo.....	12
Painel Filtro Áudio & Saída.....	13
Painel Index & Power, Reset.....	14
Painel MPEG & Servo (3010).....	15
Painel SDRAM,Flash, Filtro Vídeo (3010).....	16
Painel Filtro Áudio & Saída (3010).....	17
Painel MPEG - Layout.....	18
Vista Explodida.....	20



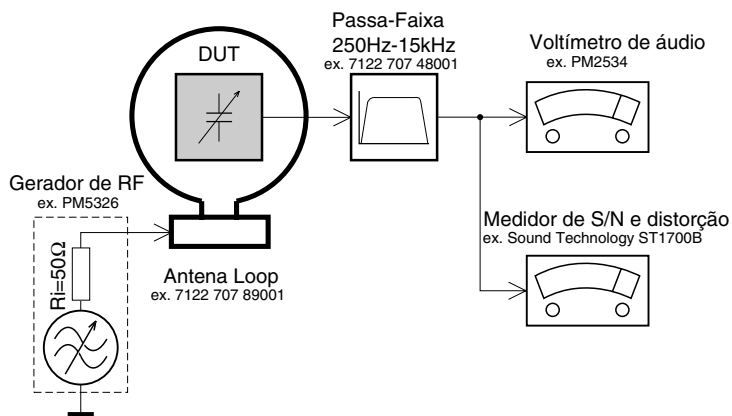
## AJUSTES

### Tuner FM



Use um filtro passa-faixa para eliminar ruídos (50Hz, 100Hz) e distorções do tom piloto (19kHz, 38kHz).

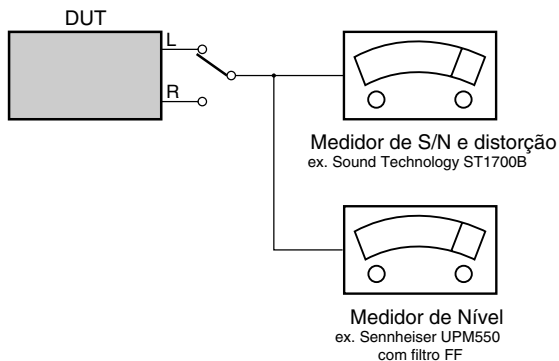
### Tuner AM (MW,LW)



Para evitar interferências atmosféricas todas as medidas em AM devem ser feitas dentro de uma Gaiola de Faraday.  
Use um filtro passa-faixa (ou um filtro passa altas de 250Hz) para eliminar ruídos (50Hz, 100Hz).

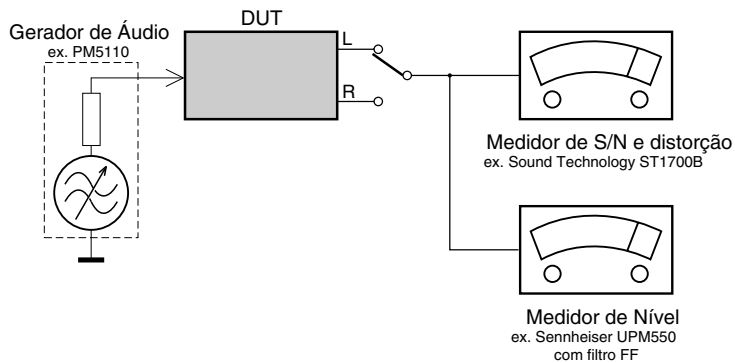
### CD

Use um disco de sinal de áudio SBC429 4822 397 30184  
(Substitui o disco de teste 3)

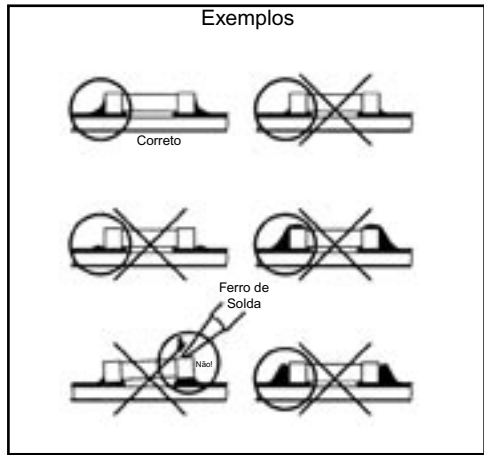
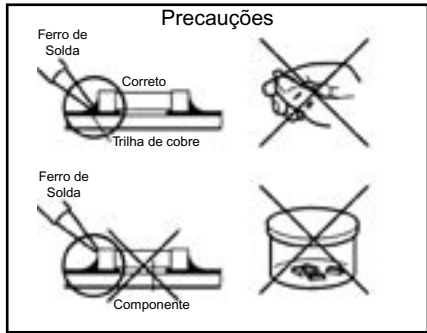
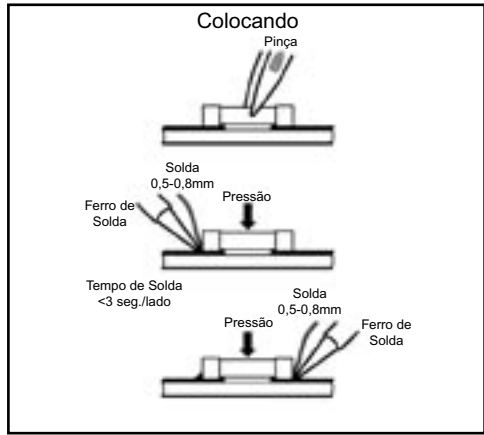
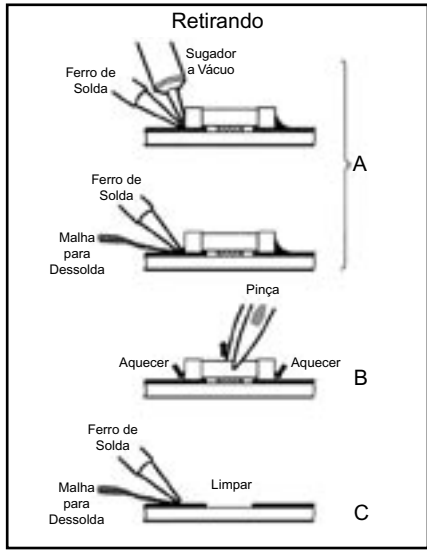
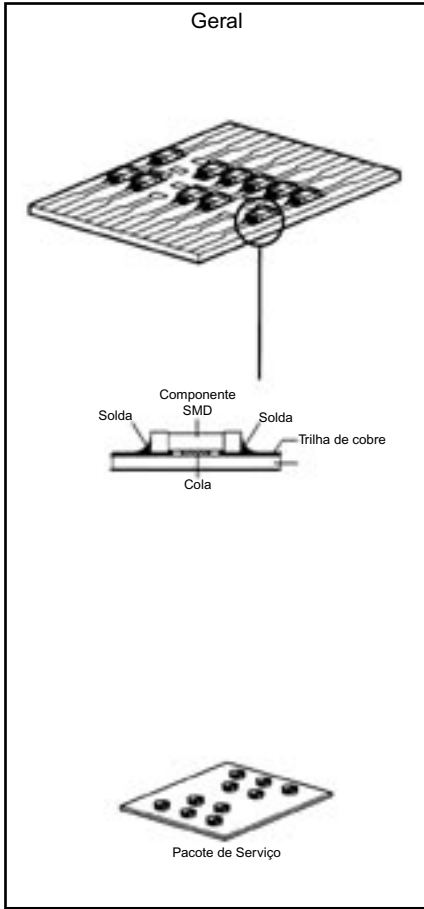


### Gravador

Use um Cassete Universal de Teste **CrO2**  
ou um Cassete Universal de Teste **Fe**



**MANUSEANDO COMPONENTES SMD**



**Atenção!**

Normas de segurança requerem que todos os ajustes sejam realizados para as condições normais e todos os componentes de reposição devem atender as especificações.

**Advertência!**

Todos os CI's e vários outros semicondutores são suscetíveis à descargas eletrostáticas (ESD).

**Teste de risco de choque e incêndio**

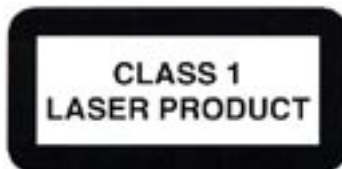
**CUIDADO:** Após reparar este aparelho e antes de devolvê-lo ao consumidor, meça a resistência entre cada pino do cabo de força (desconectado da tomada e com a chave Power ligada) e a face do painel frontal, botões de controle e a base do chassis.

Qualquer valor de resistência menor que 1 Megohms indica que o aparelho deve ser verificado /reparado antes de ser conectado à rede elétrica e verificado antes de retornar ao consumidor.



**NOTA DE SEGURANÇA:**

Risco de choque ou incêndio. Componentes marcados com o símbolo ao lado devem ser substituídos apenas por originais. A utilização de componentes não originais pode acarretar risco de incêndio ou choque elétrico.



A falta de cuidados no manuseio pode reduzir drasticamente a vida do componente.

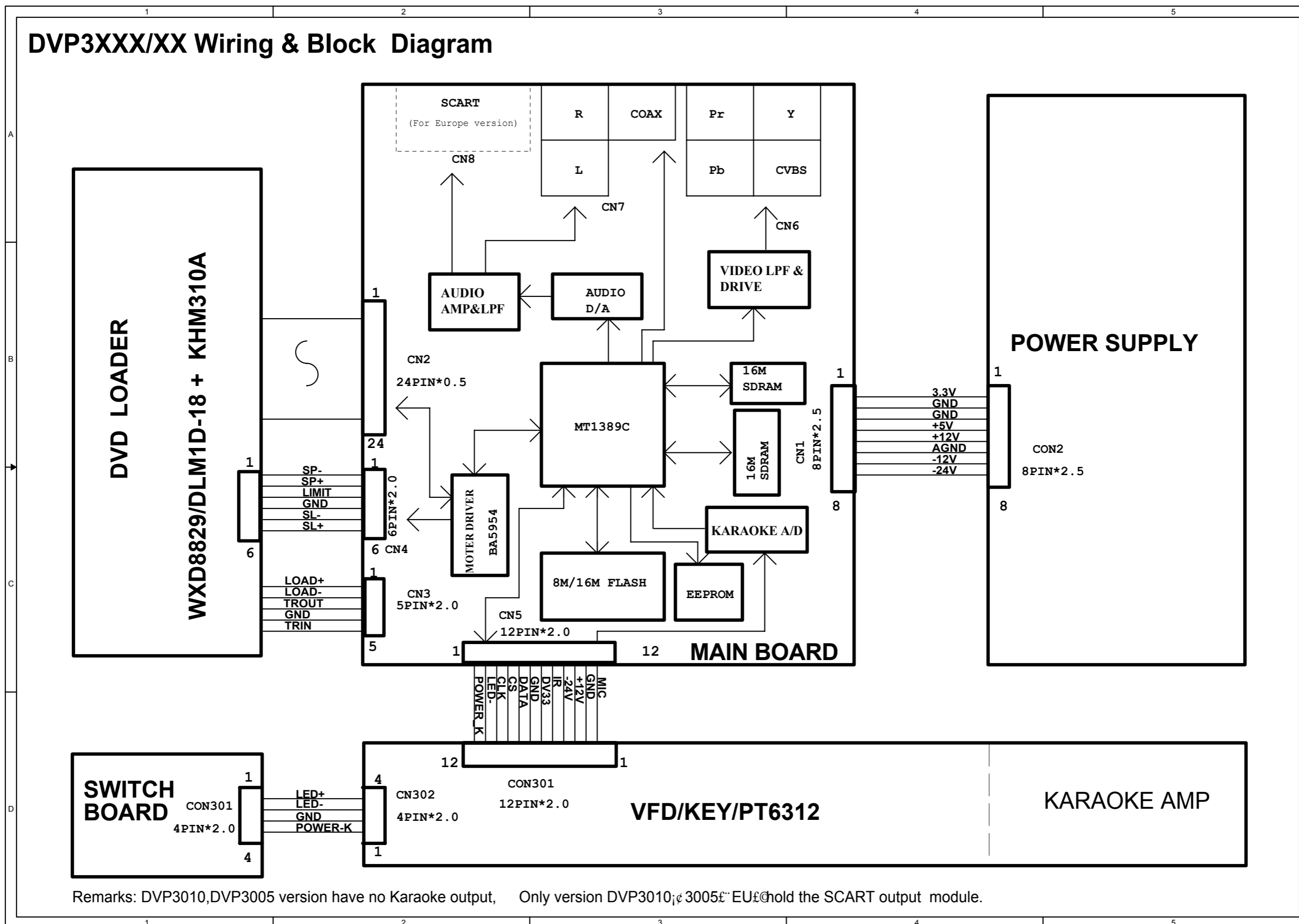
Quando estiver reparando, certifique-se de estar conectado ao mesmo potencial de terra através de uma pulseira de aterramento com resistência.

Mantenha componentes e ferramentas também neste potencial.

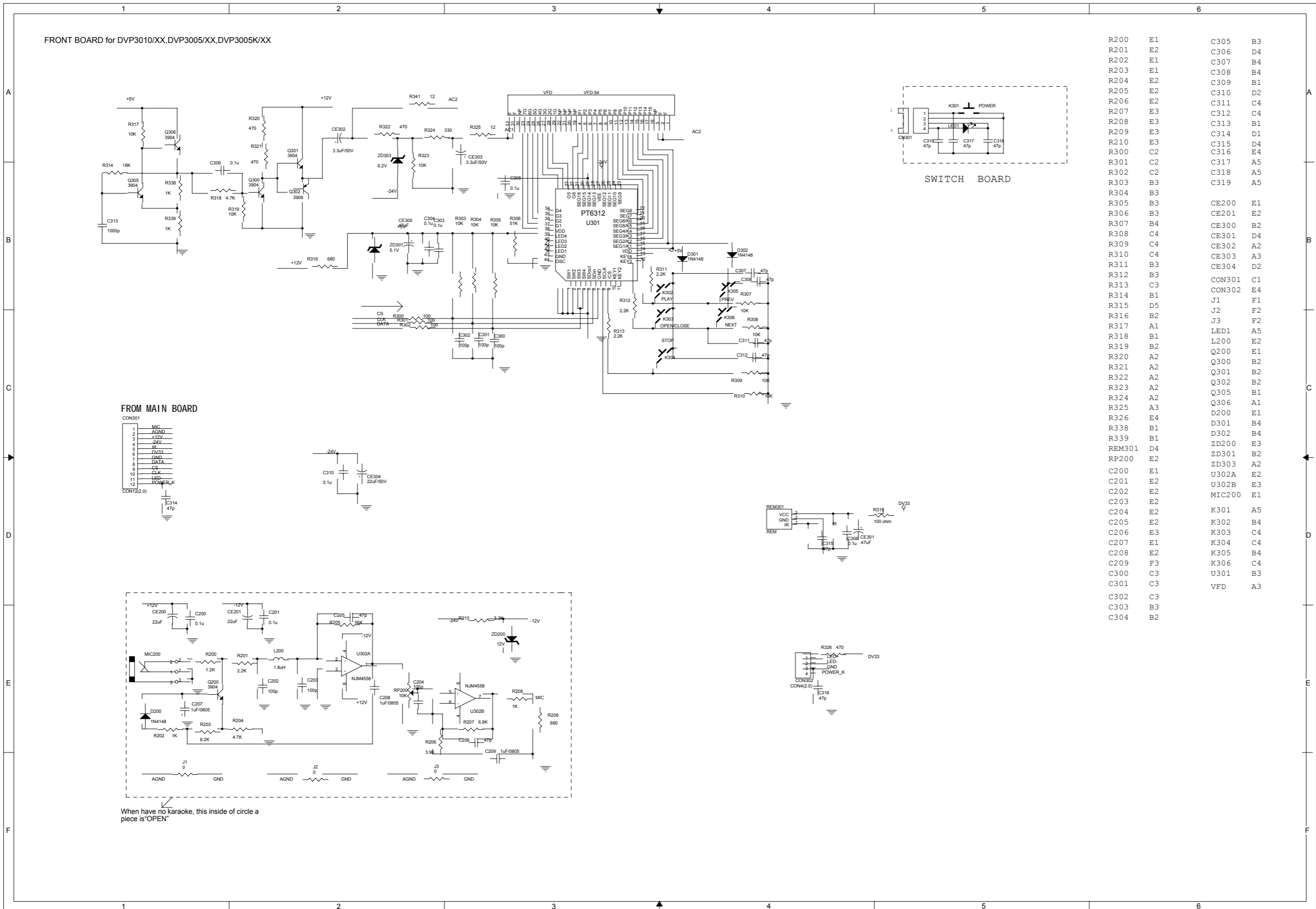
## INSTRUÇÕES DE USO

Veja Manual de Usuário no GIP.

DIAGRAMA EM BLOCOS & CONEXÕES

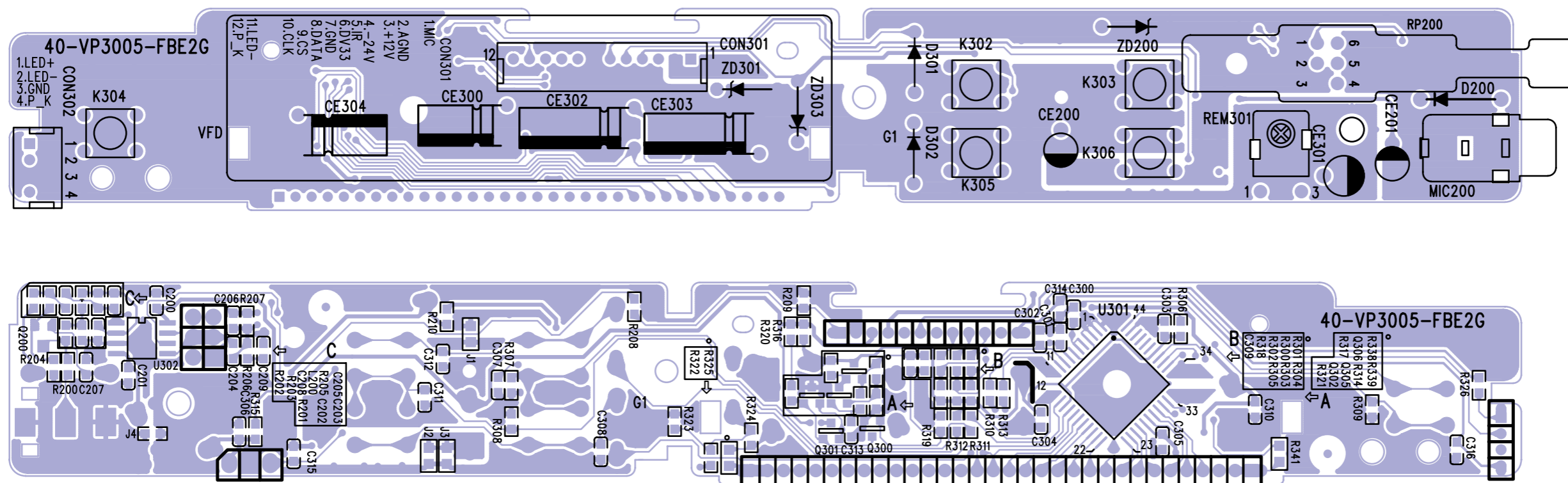


PAINEL FRONTAL



R200	E1	C305	B3
R201	E2	C306	D4
R202	E1	C307	B4
R203	E1	C308	B4
R204	E2	C309	B1
R205	E2	C310	D2
R206	E2	C311	C4
R207	E3	C312	C4
R208	E3	C313	B1
R209	E3	C314	D1
R210	E3	C315	D4
R300	C2	C316	E4
R301	C2	C317	A5
R302	C2	C318	A5
R303	B3	C319	A5
R304	B3		
R305	B3	CE200	E1
R306	B3	CE201	E2
R307	B4	CE300	B2
R308	C4	CE301	D4
R309	C4	CE302	A2
R310	C4	CE303	A3
R311	B3	CE304	D2
R312	B3	CON301	C1
R313	C3	CON302	E4
R314	B1	J1	F1
R315	D5	J2	F2
R316	B2	J3	F2
R317	A1	LED1	A5
R318	B1	L200	E2
R319	B2	Q200	E1
R320	A2	Q300	B2
R321	A2	Q301	B2
R322	A2	Q302	B2
R323	A2	Q305	B1
R324	A2	Q306	A1
R325	A3	D200	E1
R326	E4	D301	B4
R338	B1	D302	B4
R339	B1	ZD200	E3
REM301	D4	ZD301	B2
RP200	E2	ZD303	A2
C200	E1	U302A	E2
C201	E2	U302B	E3
C202	E2	MIC200	E1
C203	E2	K301	A5
C204	E2	K302	B4
C205	E2	K303	C4
C206	E3	K304	C4
C207	E1	K305	B4
C208	E2	K306	C4
C209	F3	U301	B3
C300	C3	VFD	A3
C301	C3		
C302	C3		
C303	B3		
C304	B2		

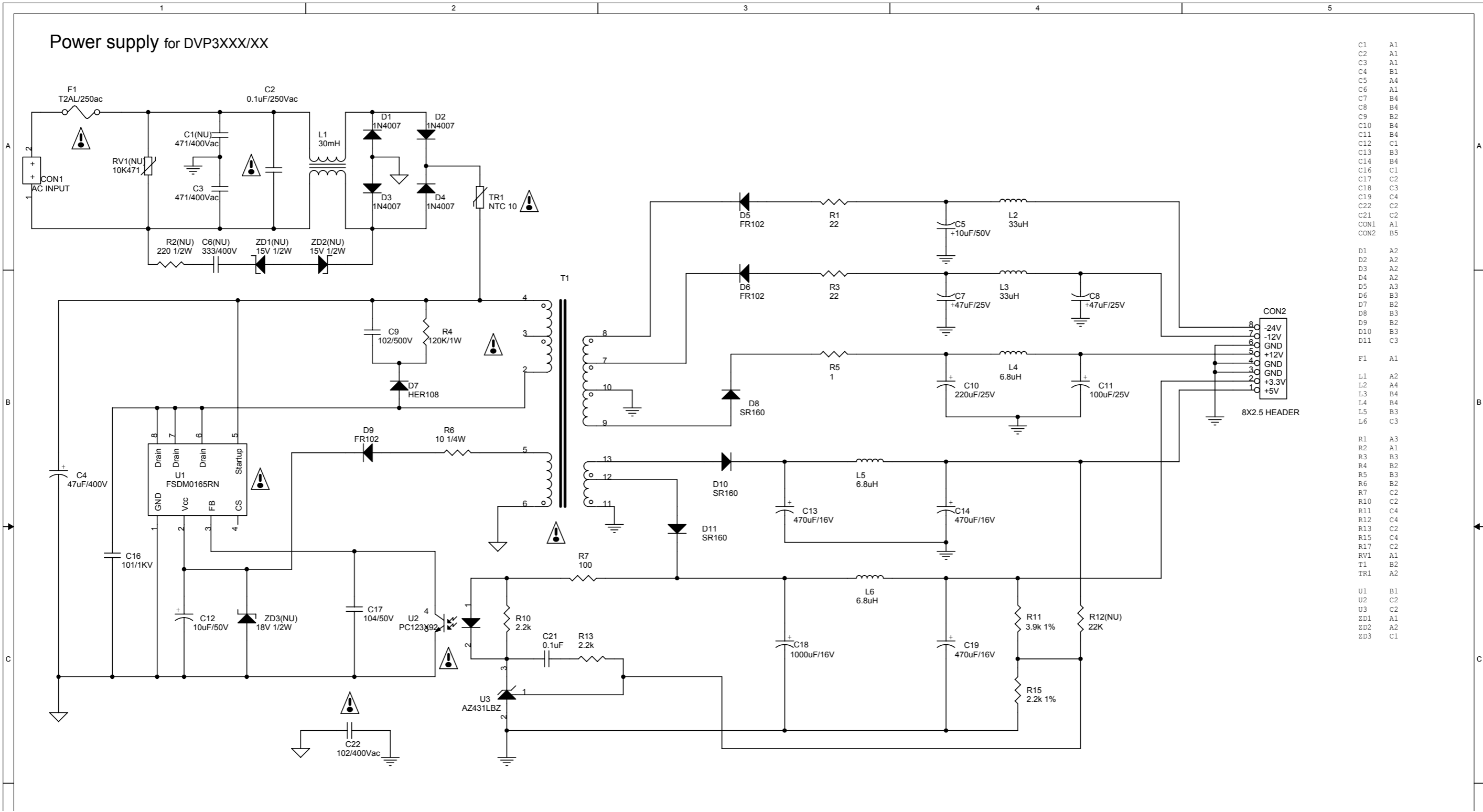
LAYOUT PANEL FRONTAL SUPERIOR/INFERIOR



LAYOUT PANEL CHAVE SUPERIOR/INFERIOR



PAINEL FONTE DE ALIMENTAÇÃO

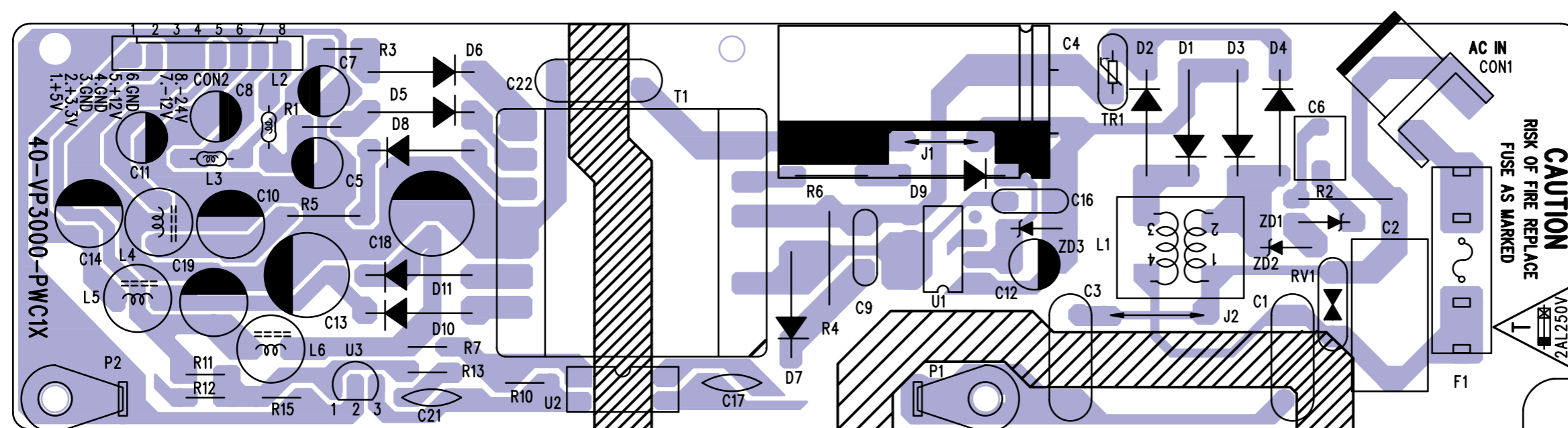


C1	A1
C2	A1
C3	A1
C4	B1
C5	A4
C6	A1
C7	B4
C8	B4
C9	B2
C10	B4
C11	B4
C12	C1
C13	B3
C14	B4
C16	C1
C17	C2
C18	C3
C19	C4
C22	C2
C21	C2
CON1	A1
CON2	B5
D1	A2
D2	A2
D3	A2
D4	A2
D5	A3
D6	B3
D7	B2
D8	B3
D9	B2
D10	B3
D11	C3
F1	A1
L1	A2
L2	A4
L3	B4
L4	B4
L5	B3
L6	C3
R1	A3
R2	A1
R3	B3
R4	B2
R5	B3
R6	B2
R7	C2
R10	C2
R11	C4
R12	C4
R13	C2
R15	C4
R17	C2
RV1	A1
T1	B2
TR1	A2
U1	B1
U2	C2
U3	C2
ZD1	A1
ZD2	A2
ZD3	C1

**\* CAUTION:**  
**ATENÇÃO:**  
 THE PARTS MARKED WITH ARE IMPORTANT PARTS ON THE SAFETY.  
 As partes marcadas com são partes importantes de segurança.  
 Use por favor as peças que têm o número de peças designado sem falha



## LAYOUT PANEL POWER SUPERIOR

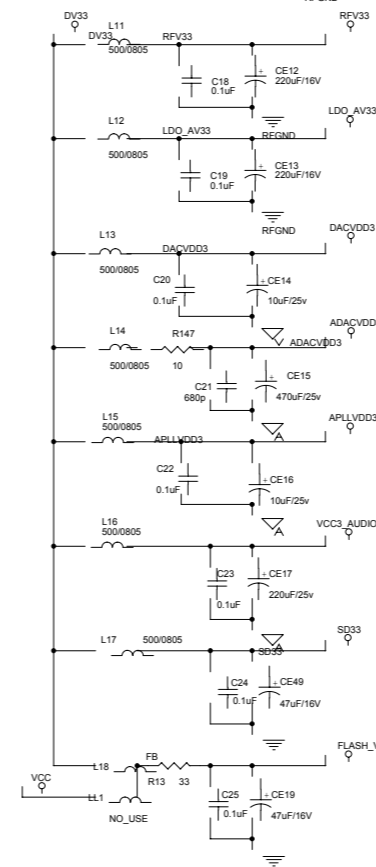
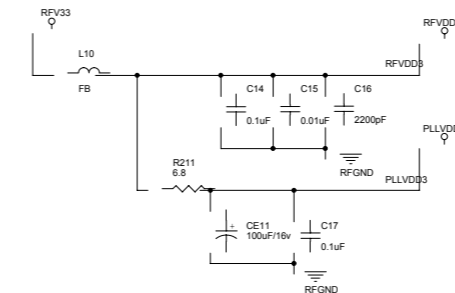
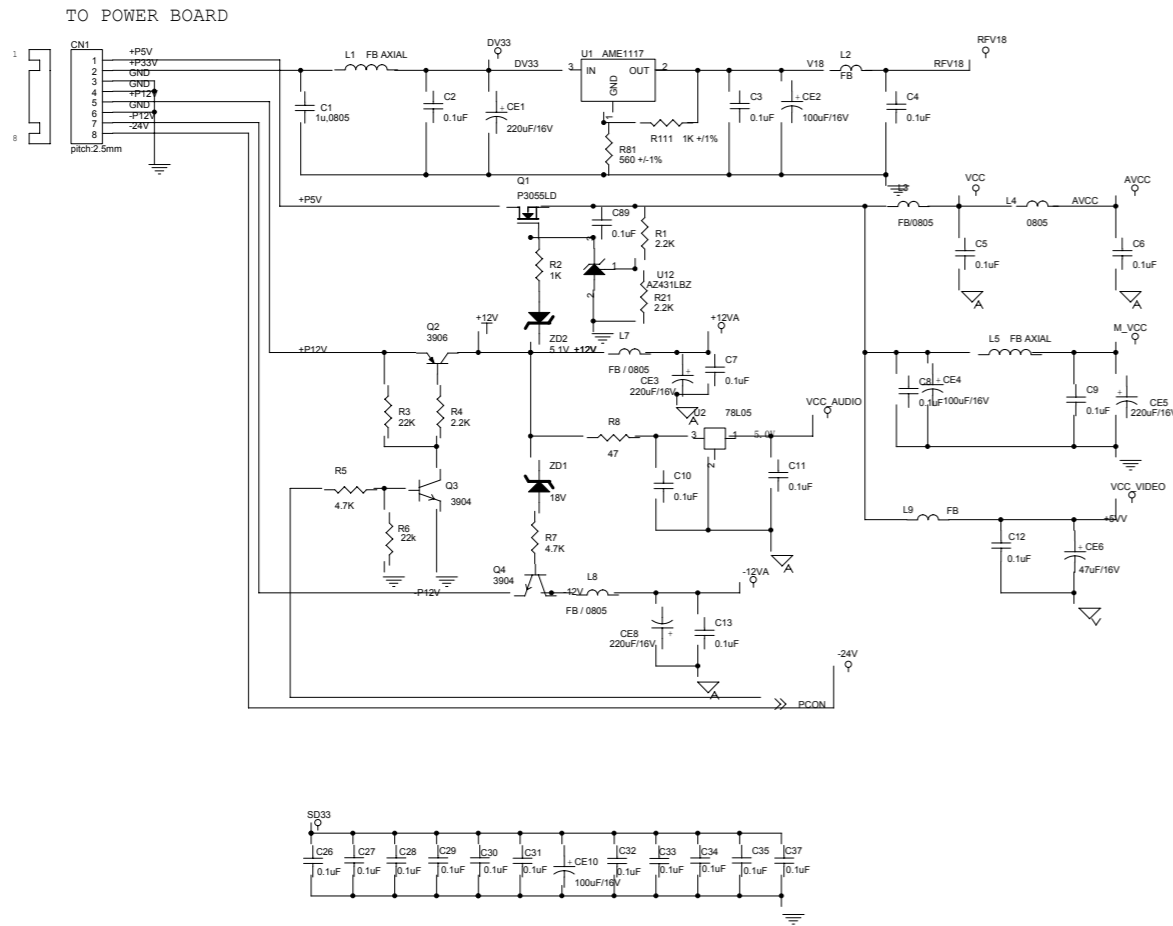


PAINEL INDEX & POWER

1, INDEX & POWER  
for DVP3000K/XX,DVP3005/XX,DVP3005K/XX

- 1 INDEX & POWER
- 2 RF, SERVO & MPEG - MT1389D
- 3 MEMORY /VIDEO OUT
- 4 AUDIO OUT

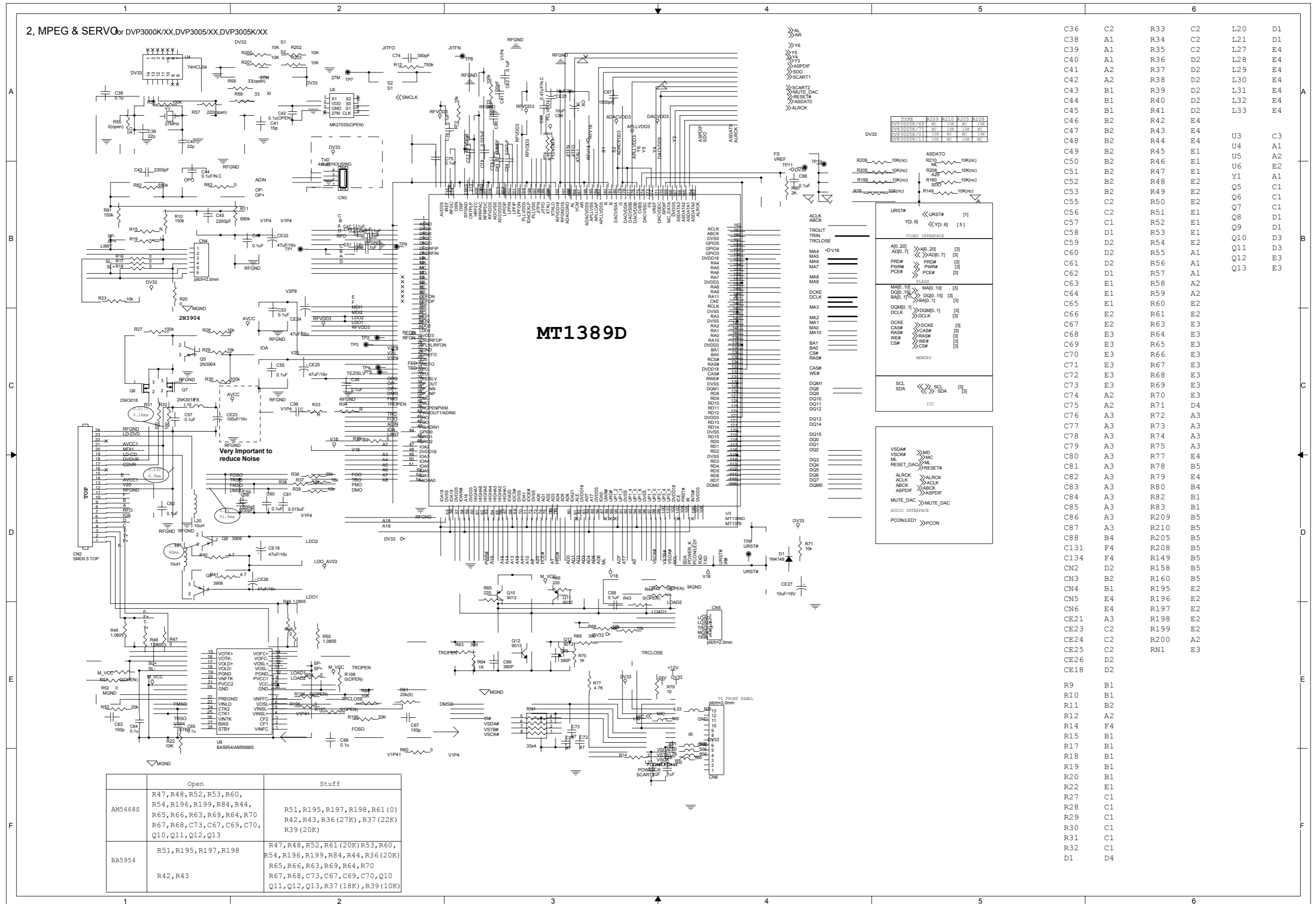
NAME	TYPE	DEVICE
VCC	Digital 5V	SUPPLY
DV33	Digital 3.3V	MT1389D
RFV33	Servo 3.3V	MT1389D
LDO_AV33	Laser Diode 3.3V	
AVCC	RF 5V	PICKUP HEADER
V18	Digital 1.8V	MT1389D
SD33	Digital 3.3V	SDRAM
+12V	Audio +12V	OP AMP.
-12V	Audio -12V	OP AMP.
AVDD	Audio 5V	VCC_AUDIO
DVDD	Audio 3V3	VCC3_AUDIO



C1	C2	CE1	C2
C2	C2	CE2	C3
C3	C3	CE3	D3
C4	C3	CE4	D3
C5	D3	CE5	D3
C6	D4	CE6	E3
C7	D3	CE8	E2
C8	D3	CE10	F2
C9	D3	CE11	C4
C10	D3	CE12	C5
C11	D3	CE13	C5
C12	E3	CE14	D5
C13	E3	CE15	D5
C14	B4	CE16	D5
C15	B5	CE17	E5
C16	B5	CE49	E5
C17	B5	CN1	C1
C18	C4	R1	D2
C19	E5	R2	D2
C19	C4	R3	D2
C20	D4	R4	D2
C21	D4	R5	D2
C21	D5	R6	E2
C22	D4	R7	E2
C23	D5	R8	D2
C24	E5	R13	E4
C25	E5	R21	D2
C26	F2	R81	C2
C27	F2	R111	C2
C28	F2	R147	D4
C29	F2	R211	B4
C30	F2	Q1	C2
C31	F2	Q2	D2
C32	F2	Q3	D2
C33	F2	Q4	E2
C34	F2	U1	C2
C35	F3	U2	D3
C37	F3	U12	D2
C89	D2	ZD1	D2
L1	C2	ZD2	D2
L2	C3		
L3	D3		
L4	D3		
L5	D3		
L7	D2		
L8	E2		
L9	E3		
L10	B4		
L11	C4		
L12	C4		
L13	C4		
L14	D4		
L15	D4		
L16	D4		
L17	E4		
L18	E4		

PAINEL MPEG & SERVO (DVD3005) 8-3

8-3



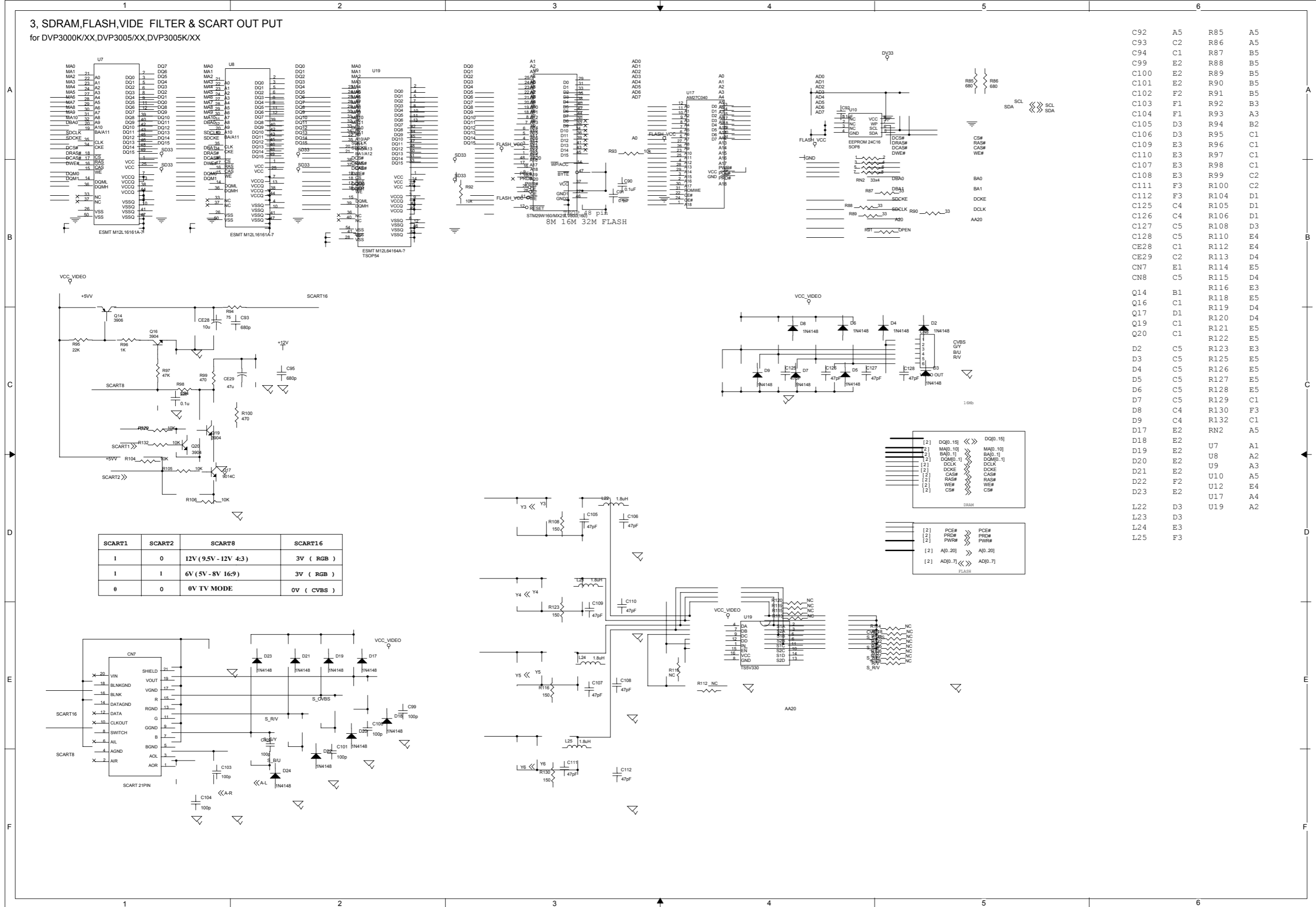
C36	C2	R33	C2	L20	D1
C38	A1	R34	C2	L21	D1
C39	A1	R35	C2	L27	E4
C40	A1	R36	D2	L28	E4
C41	A2	R37	D2	L29	E4
C42	A2	R38	D2	L30	E4
C43	B1	R39	D2	L31	E4
C44	B1	R40	D2	L32	E4
C45	B1	R41	D2	L33	E4
C46	B2	R42	E4		
C47	B2	R43	E4	U3	C3
C48	B2	R44	E4	U4	A1
C49	B2	R45	E1	U5	A2
C50	B2	R46	E1	U6	E2
C51	B2	R47	E1	Y1	A1
C52	B2	R48	E2	Q5	C1
C53	B2	R49	E2	Q6	C1
C55	C2	R50	E2	Q7	C1
C56	C2	R51	E1	Q8	D1
C57	C1	R52	E1	Q9	D1
C58	D1	R53	E1	Q10	D3
C59	D2	R54	E2	Q11	D3
C60	D2	R55	A1	Q12	E3
C61	D2	R56	A1	Q13	E3
C62	D1	R57	A1		
C63	E1	R58	A2		
C64	E1	R59	A2		
C65	E1	R60	E2		
C66	E2	R61	E2		
C67	E2	R63	E3		
C68	E3	R64	E3		
C69	E3	R65	E3		
C70	E3	R66	E3		
C71	E3	R67	E3		
C72	E3	R68	E3		
C73	E3	R69	E3		
C74	A2	R70	E3		
C75	A2	R71	D4		
C76	A3	R72	A3		
C77	A3	R73	A3		
C78	A3	R74	A3		
C79	A3	R75	A3		
C80	A3	R77	E4		
C81	A3	R78	B5		
C82	A3	R79	E4		
C83	A3	R80	B4		
C84	A3	R82	B1		
C85	A3	R83	B1		
C86	A3	R209	B5		
C87	A3	R210	B5		
C88	B4	R205	B5		
C131	F4	R208	B5		
C134	F4	R149	B5		
CN2	D2	R158	B5		
CN3	B2	R160	B5		
CN4	B1	R195	E2		
CN5	E4	R196	E2		
CN6	E4	R197	E2		
CE21	A3	R198	E2		
CE23	C2	R199	E2		
CE24	C2	R200	A2		
CE25	C2	RN1	E3		
CE26	D2				
CE18	D2				
R9	B1				
R10	B1				
R11	B2				
R12	A2				
R14	F4				
R15	B1				
R17	B1				
R18	B1				
R19	B1				
R20	B1				
R22	E1				
R27	C1				
R28	C1				
R29	C1				
R30	C1				
R31	C1				
R32	C1				
D1	D4				

PAINEL SDRAM, FLASH, FILTRO DE VÍDEO & SAÍDA SCART

8-4

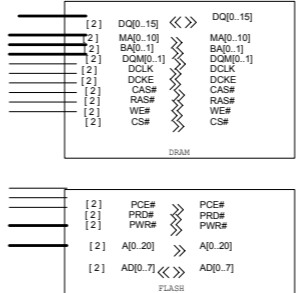
8-4

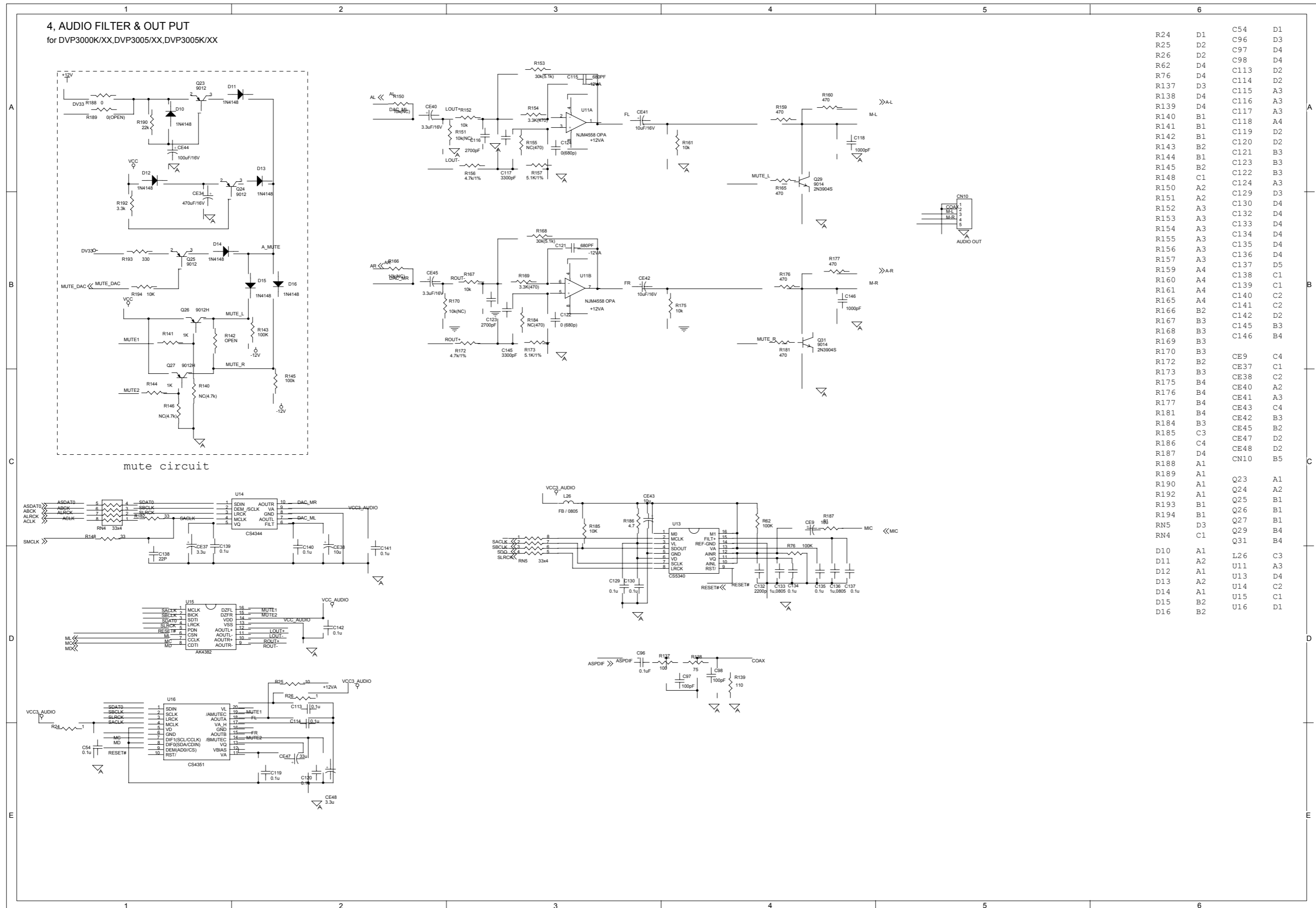
3. SDRAM,FLASH,VIDE FILTER & SCART OUT PUT  
for DVP3000K/XX,DVP3005/XX,DVP3005K/XX



SCART1	SCART2	SCART8	SCART16
1	0	12V (9.5V - 12V 4:3)	3V ( RGB )
1	1	6V (5V - 8V 16:9)	3V ( RGB )
0	0	0V TV MODE	0V ( CVBS )

- C92 A5 R85 A5
- C93 C2 R86 A5
- C94 C1 R87 B5
- C99 E2 R88 B5
- C100 E2 R89 B5
- C101 E2 R90 B5
- C102 F2 R91 B5
- C103 F1 R92 B3
- C104 F1 R93 A3
- C105 D3 R94 B2
- C106 D3 R95 C1
- C109 E3 R96 C1
- C110 E3 R97 C1
- C107 E3 R98 C1
- C108 E3 R99 C2
- C111 F3 R100 C2
- C112 F3 R104 D1
- C125 C4 R105 D1
- C126 C4 R106 D1
- C127 C5 R108 D3
- C128 C5 R110 E4
- CE28 C1 R112 E4
- CE29 C2 R113 D4
- CN7 E1 R114 E5
- CN8 C5 R115 D4
- Q14 B1 R116 E3
- Q16 C1 R118 E5
- Q17 D1 R119 D4
- Q19 C1 R120 D4
- Q20 C1 R121 E5
- D2 C5 R123 E3
- D3 C5 R125 E5
- D4 C5 R126 E5
- D5 C5 R127 E5
- D6 C5 R128 E5
- D7 C5 R129 C1
- D8 C4 R130 F3
- D9 C4 R132 C1
- D17 E2 RN2 A5
- D18 E2 U7 A1
- D19 E2 U8 A2
- D20 E2 U9 A3
- D21 E2 U10 A5
- D22 F2 U12 E4
- D23 E2 U17 A4
- L22 D3 U19 A2
- L23 D3
- L24 E3
- L25 F3



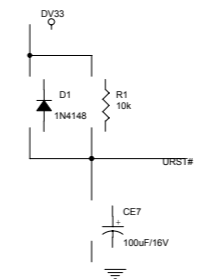
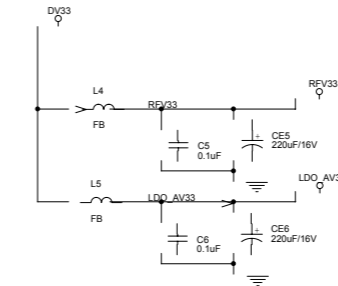
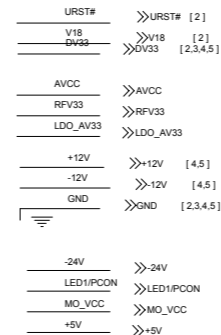
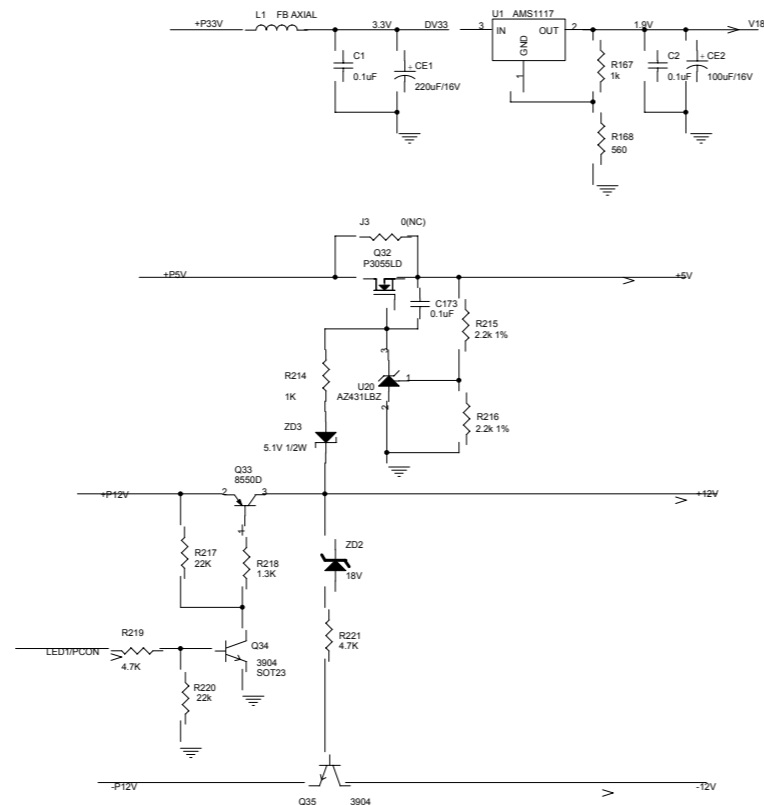
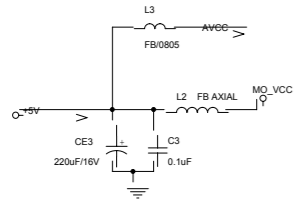
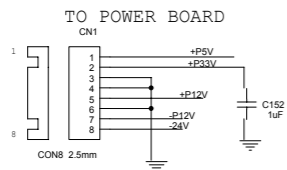


PAINEL INDEX & POWER, RESET

1 INDEX & POWER, RESET  
For DVP3010/XX

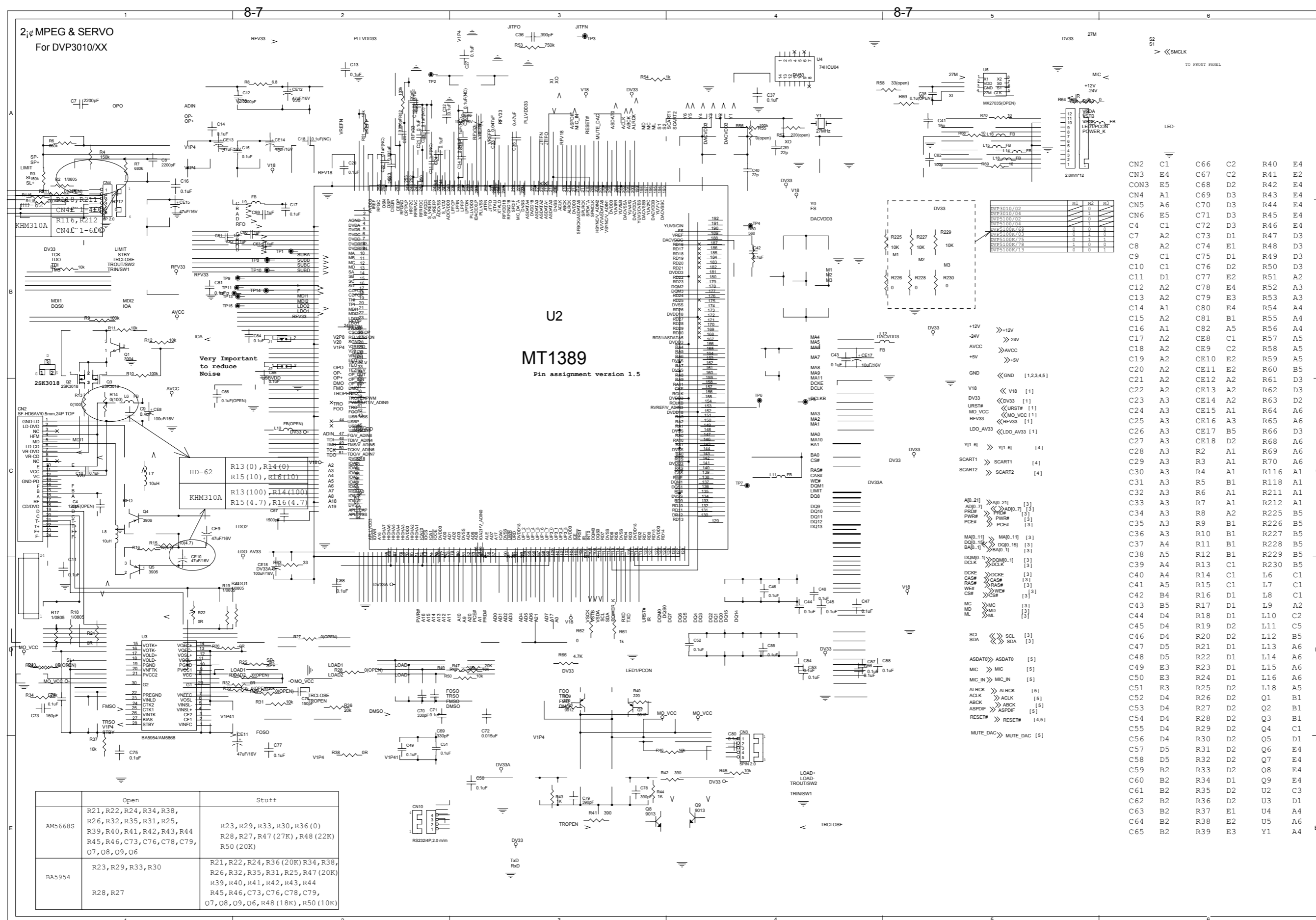
- 1 INDEX & POWER, RESET
- 2 RF, SERVO & MPEG - MT1389C&MT1389EE
- 3 MEMORY - SDRAM, FLASH/EEPROM, VIDEO OUT
- 4 AUDIO DAC & AUDIO OUT
- 5 FRONT BOARD
- 6 POWER SUPPLY

NAME	TYPE	DEVICE
VCC	Digital 5V	SUPPLY
DV33	Digital 3.3V	MT1389E
RFV33	Servo 3.3V	MT1389E
AVCC	RF 5V	PICKUP HEADER
V18	Digital 1.8V	MT1389E
+12V	Audio +12V	OP AMP.
-12V	Audio -12V	OP AMP.
+5V	Servo 5V	Motor drive
-24V	VFD	VFD Drive



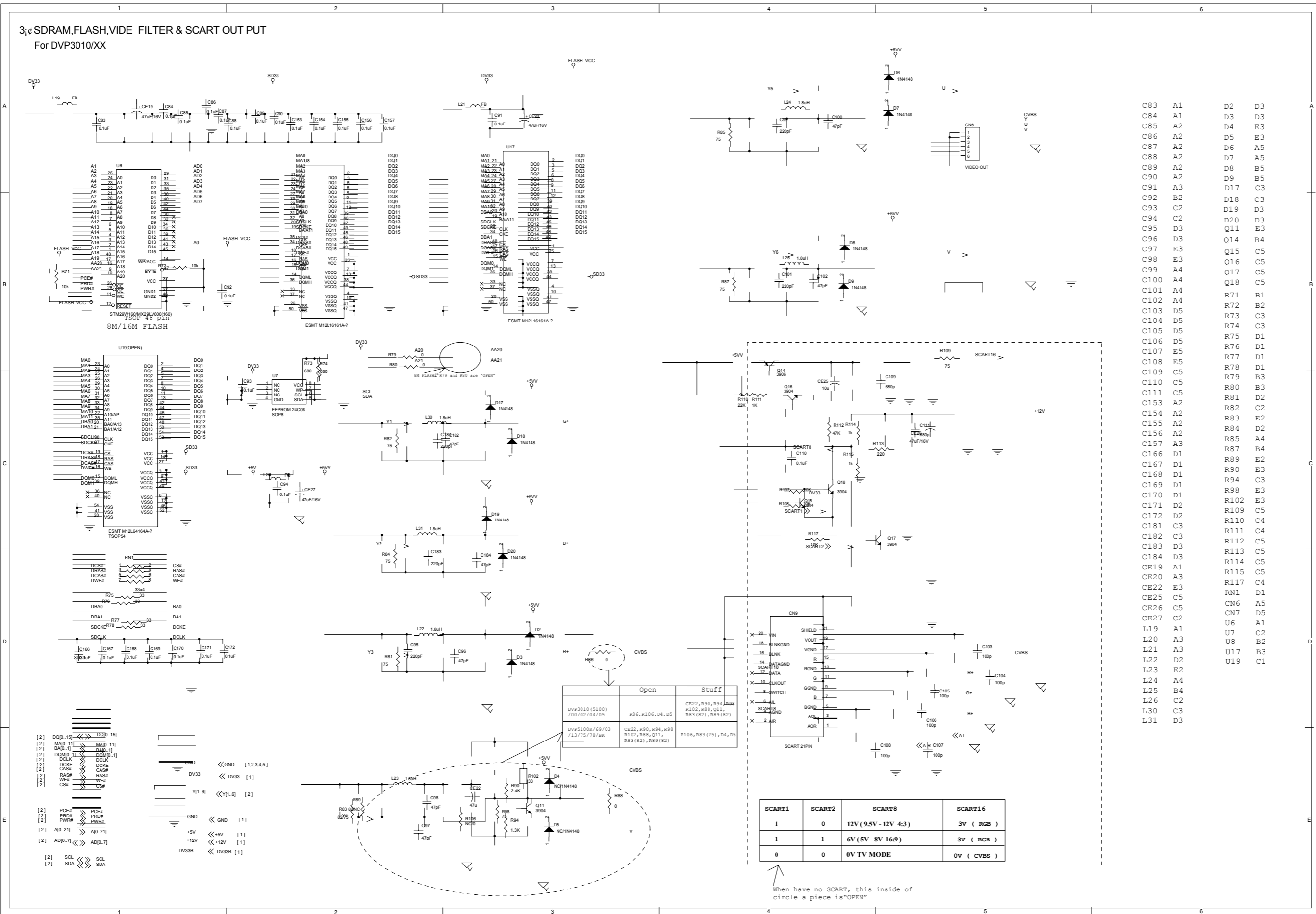
- CN1 D1
- R1 E5
- R167 C3
- R168 C3
- R169 D3
- R214 D3
- R215 D3
- R216 D3
- R217 E3
- R218 E3
- R219 E2
- R220 E3
- R221 E3
- ZD2 E3
- ZD3 E3
- D1 E5
- C1 C3
- C2 C4
- C3 E1
- C5 D5
- C6 D5
- C152 C2
- C173 D3
- CE1 C3
- CE2 C4
- CE3 E1
- CE5 C5
- CE6 D5
- CE7 E5
- L1 C3
- L2 E1
- L3 E1
- L4 C5
- L5 D5
- Q32 D3
- Q33 E3
- Q34 E3
- Q35 F3
- U1 C3
- U20 D3

# PAINEL MPEG & SERVO (DVD3010)



# PAINEL SDRAM, FLASH, FILTRO DE VÍDEO & SAÍDA SCART (DVD3010)

### 3. SDRAM, FLASH, VÍDEO FILTER & SCART OUT PUT For DVP3010/XX



C83	A1	D2	D3
C84	A1	D3	D3
C85	A2	D4	E3
C86	A2	D5	E3
C87	A2	D6	A5
C88	A2	D7	A5
C89	A2	D8	B5
C90	A2	D9	B5
C91	A3	D17	C3
C92	B2	D18	C3
C93	C2	D19	D3
C94	C2	D20	D3
C95	D3	Q11	E3
C96	D3	Q14	B4
C97	E3	Q15	C5
C98	E3	Q16	C5
C99	A4	Q17	C5
C100	A4	Q18	C5
C101	A4	R71	B1
C102	A4	R72	B2
C103	D5	R73	C3
C104	D5	R74	C3
C105	D5	R75	D1
C106	D5	R76	D1
C107	E5	R77	D1
C108	E5	R78	D1
C109	C5	R79	B3
C110	C5	R80	B3
C111	C5	R81	D2
C153	A2	R82	C2
C154	A2	R83	E2
C155	A2	R84	D2
C156	A2	R85	A4
C157	A3	R87	B4
C166	D1	R89	E2
C167	D1	R90	E3
C168	D1	R94	C3
C169	D1	R98	E3
C170	D1	R102	E3
C171	D2	R109	C5
C172	D2	R110	C4
C181	C3	R111	C4
C182	C3	R112	C5
C183	D3	R113	C5
C184	D3	R114	C5
CE19	A1	R115	C5
CE20	A3	R117	C4
CE22	E3	RN1	D1
CE25	C5	CN6	A5
CE26	C5	CN7	D5
CE27	C2	U6	A1
L19	A1	U7	C2
L20	A3	U8	B2
L21	A3	U17	B3
L22	D2	U19	C1
L23	E2		
L24	A4		
L25	B4		
L26	C2		
L30	C3		
L31	D3		

	Open	Stuffed
DVP3010(S180) 7/09/02/04/05	R86, R106, D4, D5	CE22, R90, R94, R98, R102, R88, Q11, R83(S2), R89(S2)
DVP5100K/69/03 1/3/75/78/BK	CE22, R90, R94, R98, R102, R88, Q11, R83(S2), R89(S2)	R106, R83(75), D4, D5

SCART1	SCART2	SCART8	SCART16
1	0	12V (9.5V - 12V 4:3)	3V ( RGB )
1	1	6V (5V - 8V 16:9)	3V ( RGB )
0	0	0V TV MODE	0V ( CVBS )

When have no SCART, this inside of circle is "OPEN"

- [2] DQ0..15] <<> DQ0..15]
- [2] MA0..11] <<> MA0..11]
- [2] BA0..11] <<> BA0..11]
- [2] DQM[0..1] <<> DQM[0..1]
- [2] DCKL <<> DCKL
- [2] DCKE <<> DCKE
- [2] CAS# <<> CAS#
- [2] RAS# <<> RAS#
- [2] WE# <<> WE#
- [2] CS# <<> CS#
- [2] PCE# <<> PCE#
- [2] PRM# <<> PRM#
- [2] PWR# <<> PWR#
- [2] A[0..21] <<> A[0..21]
- [2] AD[0..7] <<> AD[0..7]
- [2] SCL <<> SCL
- [2] SDA <<> SDA



PAINEL FILTRO DE ÁUDIO & SAÍDA (DVP3010)

8-9

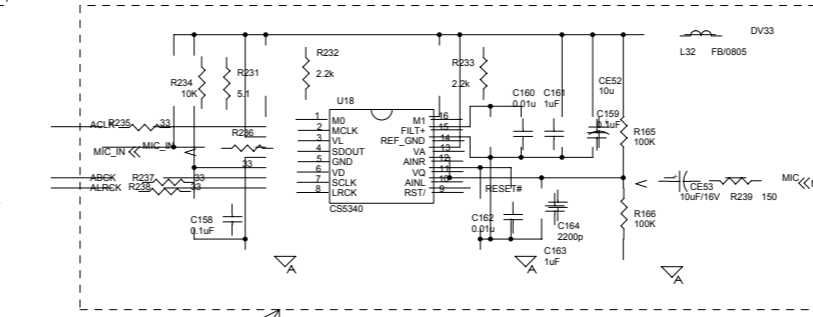
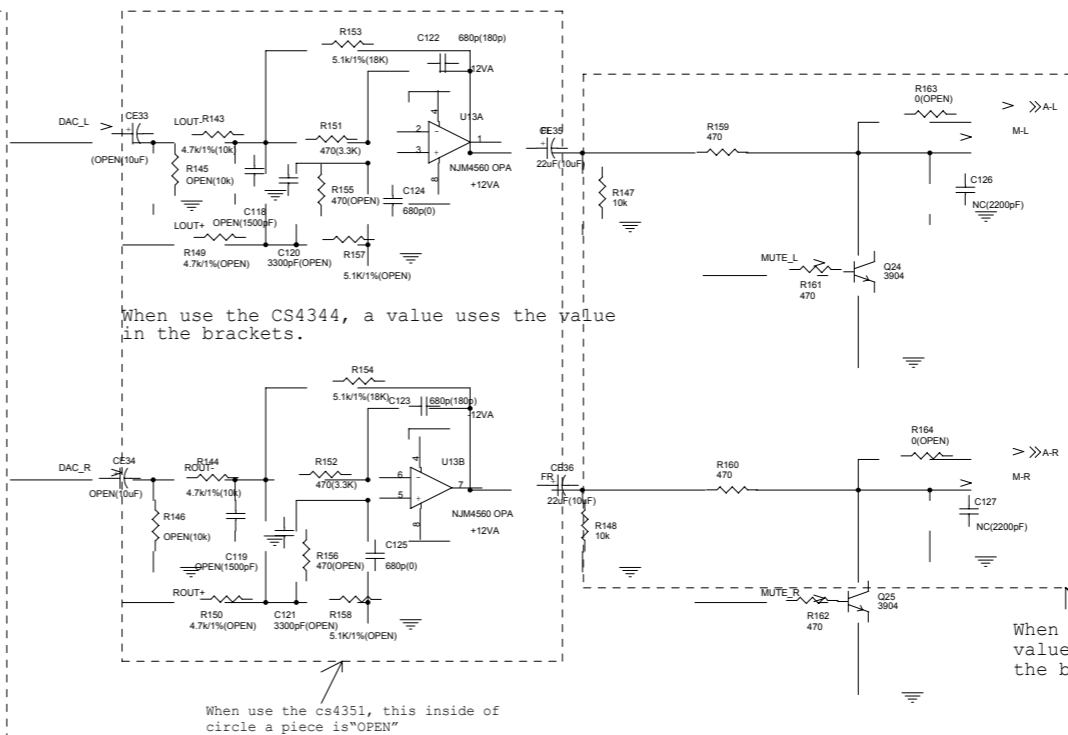
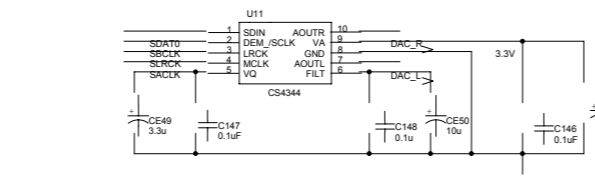
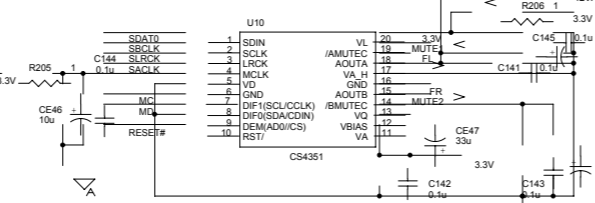
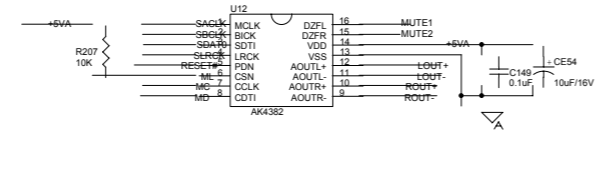
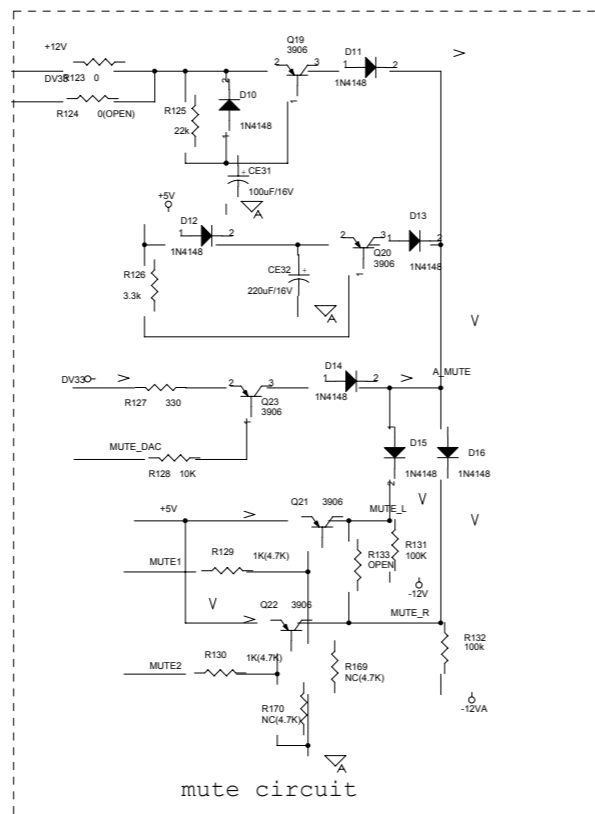
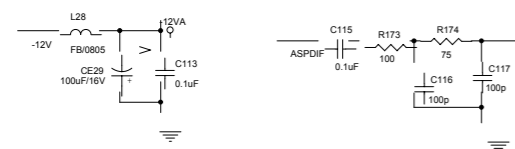
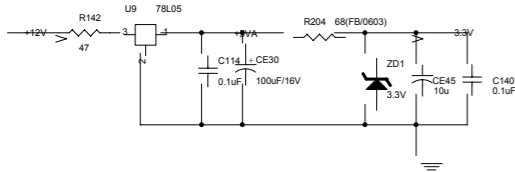
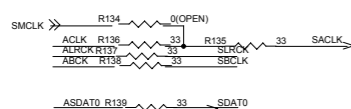
4<sub>i</sub> AUDIO FILTER & OUT PUT  
For DVP3010/XX

- [2] MD >> MD
- [2] ML >> ML
- [2] MC >> MC
- [1] -12V >> -12V
- [1] +12V >> +12V
- [1] DV33 >> DV33
- [1] +5V >> +5V

- [1,2,3,5] GND >> GND

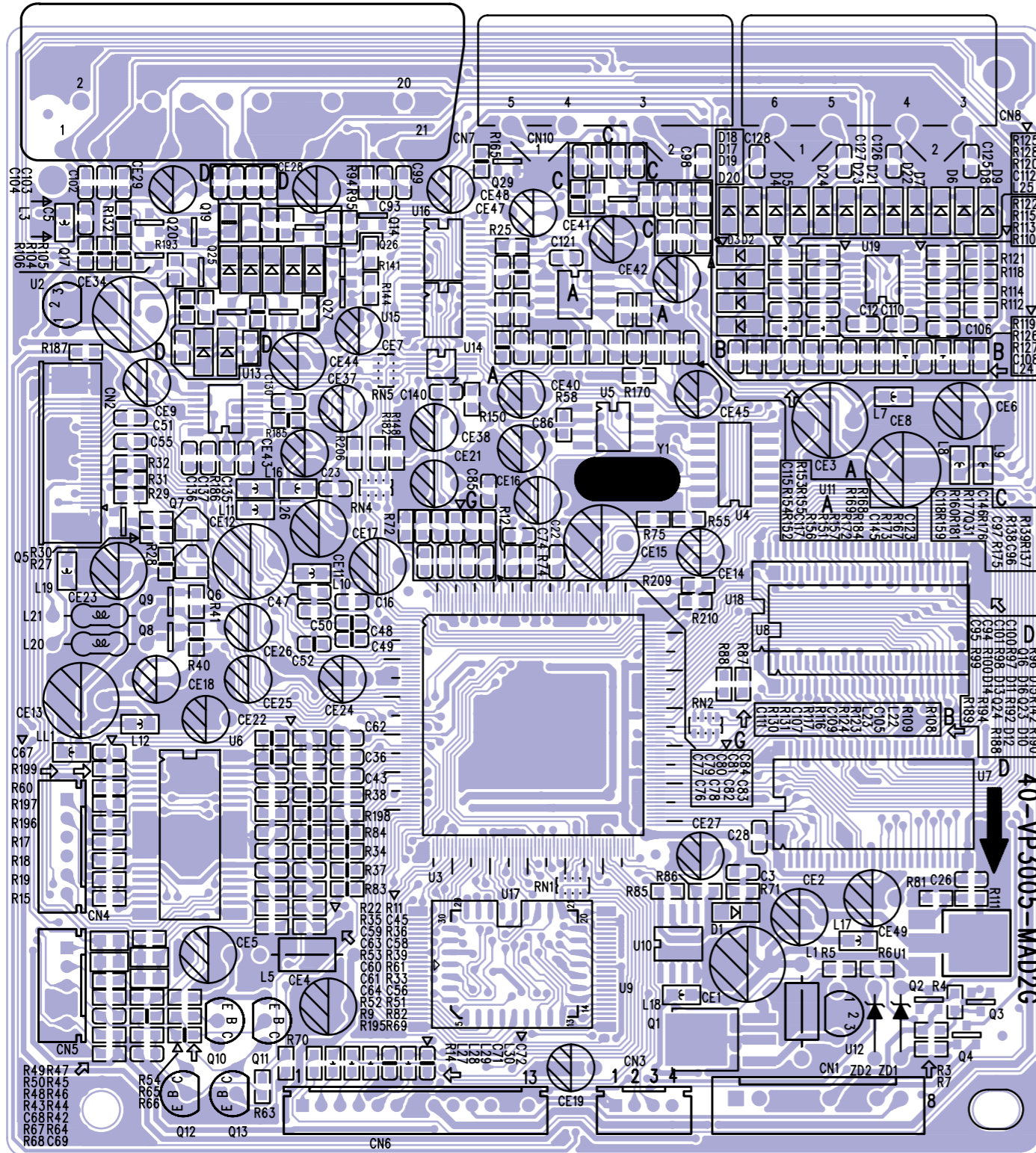
- [2] ASDAT0 >> ASDAT0
- [2] ASPDIF >> ASPDIF
- [2] ACLK >> ACLK
- [2] ABCK >> ABCK
- [2] ALRCK >> ALRCK

- [2] MUTE\_DAC >> MUTE\_DAC
- [2] RESET# >> RESET#
- [4] A-L >> A-L
- [4] A-R >> A-R



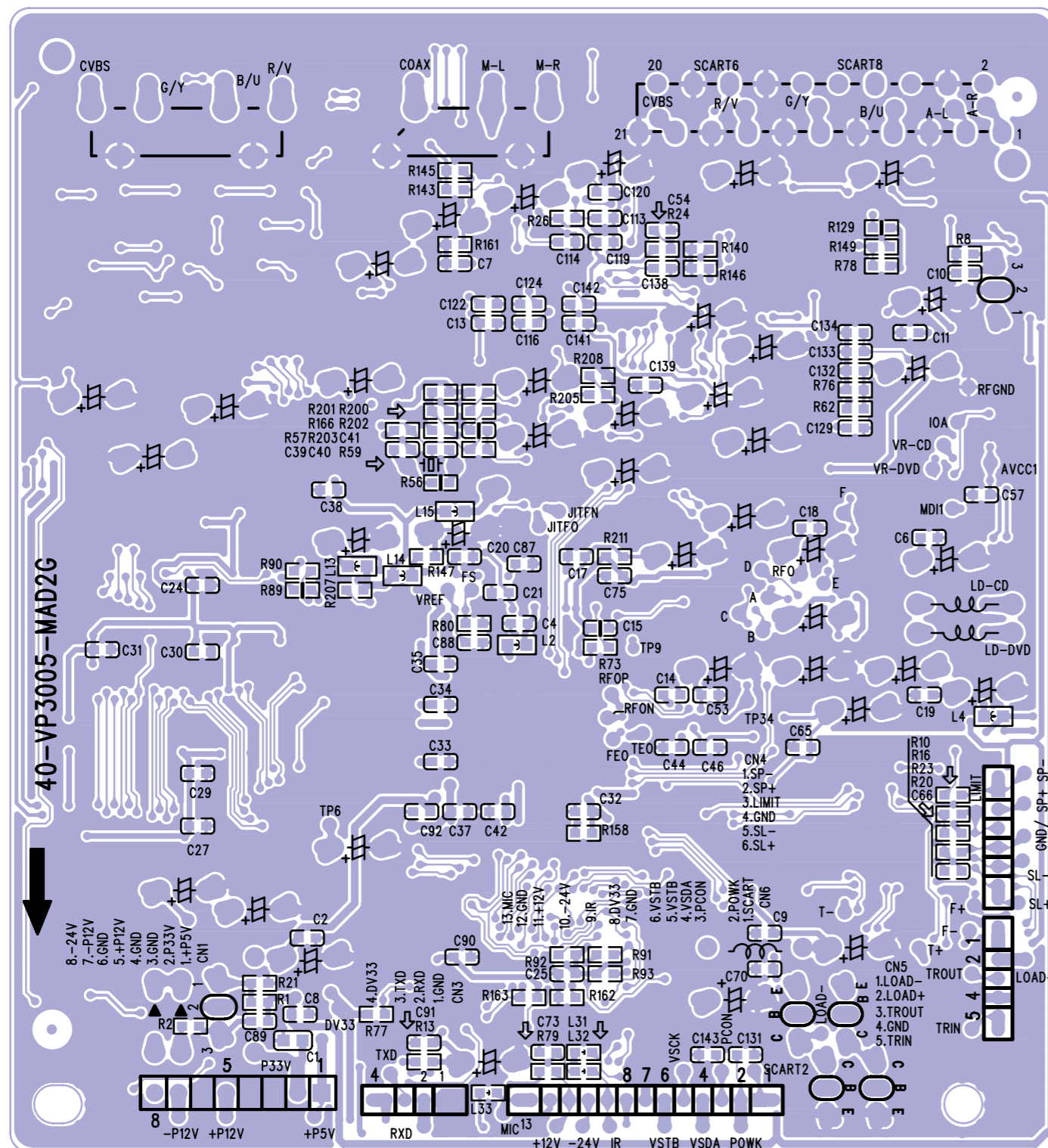
R136	C1	C114	D1	CE49	E2
R137	C1	C115	E1	CE50	E3
R138	C1	C116	E2	CE51	E3
R139	C1	C117	E2	CE52	C5
R142	C1	C118	A4	CE53	C5
R143	A4	C119	B4	CE54	C3
R144	B4	C120	A4	CE55	D3
R145	A4	C121	B4	Q19	A3
R146	B4	C122	A4	Q20	A3
R147	A5	C123	B4	Q21	B3
R148	B5	C124	A4	Q22	B3
R149	A4	C125	B4	Q23	B3
R150	B4	C126	A6	Q24	A5
R151	A4	C127	B6	Q25	B5
R152	B4	C140	D2	D10	A3
R153	A4	C141	D3	D11	A3
R154	B4	C142	D3	D12	A2
R155	A4	C143	D3	D13	A3
R156	B4	C144	D2	D14	B3
R157	A4	C145	D3	D15	B3
R158	B4	C146	E3	D16	B3
R159	A5	C147	E3	U18	C4
R160	B5	C148	E3	U9	C1
R161	A5	C149	C3	U10	D3
R162	B5	C158	D4	U11	E3
R163	A6	C159	C5	U12	C3
R164	B6	C160	C5	U13	A4
R165	C5	C161	C5	U13	A4
R166	D5	C162	C5	CN7	D2
R169	B3	C163	C5		
R170	C3	C164	C5		
R173	E1	L27	D1		
R174	E2	L28	E1		
R175	E2	L30	C1		

PAINEL MPEG - LAYOUT VISTA SUPERIOR



40-VP3005-MAD2G

PAINEL MPEG - LAYOUT VISTA INFERIOR



Mechanical Exploded view

VISTA EXPLODIDA

