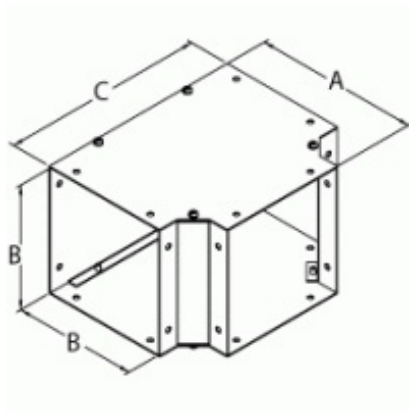


Raccord en T



Part No.	A	B	C
CWTF2	4.50	2.50	6.39
CWTF4	6.00	4.00	7.89
CWTF6	8.00	6.00	9.89
CWTF8	10.00	8.00	11.86
CWTF10	12.00	10.00	13.86
CWTF12	14.00	12.00	15.86

Les données sont sujettes à changement sans préavis.