

## Boîte de jonction en polycarbonate de type 4X (couverture opaque ou transparent) Série PCJ

Couvercle vissé à charnière



Panneau  
Vendu  
Séparément



### Application

- Conçue pour isoler et protéger les commandes et les composants dans des applications intérieures et extérieures.
- Convient parfaitement aux commandes des pompes industrielles, au contrôle des eaux usées et d'irrigation ainsi qu'aux centrales solaires et éoliennes et aux usines de produits chimiques.

### Normes

- UL 508 Types 1, 2, 3, 4, 4X, 12 et 13
- CSA Types 1, 2, 3, 4, 4X, 12 et 13
- **Conformes aux normes :**
  - NEMA Types 1, 2, 3, 4, 4X, 12 et 13
  - CEI 60529, IP66
  - Classe d'inflammabilité UL 94 V-0
  - Résistance aux UV F1, conforme à la norme UL746C pour usage extérieur
  - Conformes à la directive RoHS

### Construction

- L'armoire thermoplastique en polycarbonate moulé par injection avec couvercle assorti peut facilement être poinçonnée, découpée ou forée.
- Des agents anti-UV améliorés offrent une protection contre l'altération atmosphérique.
- Des douilles filetées en laiton sont fournies pour le montage de panneaux intérieurs offerts en option ou de troupes de raccordement. Quincaillerie d'assemblage incluse.
- Vis en acier inoxydable 316
- Les dispositifs de fermeture de porte sont munis de verrous à enclenchement cadénassables.
- L'armoire peut être dotée d'une plaque de recouvrement en polycarbonate transparent.
- Charnière moulée avec broche en acier inoxydable 316.
- Une garniture résistante à l'huile captive assure une étanchéité parfaite.
- Disponible avec bride en polycarbonate ou supports de montage au plancher pour un montage multi-directionnel.
- Températures de service entre 130 °C et -35 °C (266 °F à -31 °F).
- Indice d'impact de 16 J (12 pi/lb)
- Pour obtenir des renseignements sur la résistance à la corrosion, veuillez consulter le tableau présenté à la section Renseignements techniques.

## Finition

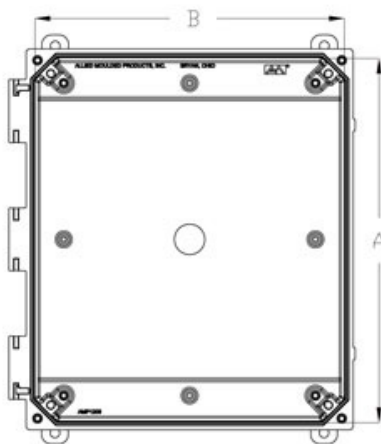
- Les produits en polycarbonate ont un fini gris clair.
- Les panneaux intérieurs offerts en option sont en acier avec revêtement en poudre blanc, en aluminium non fini ou en fibre de verre.

## Accessoires

[PJ/PJU Replacement Hardware Kits](#)

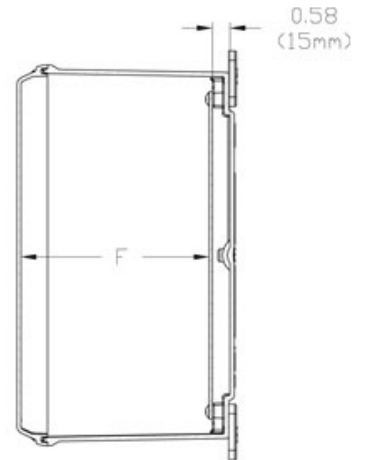
[Inner Panels](#)

[Swing Panel](#)

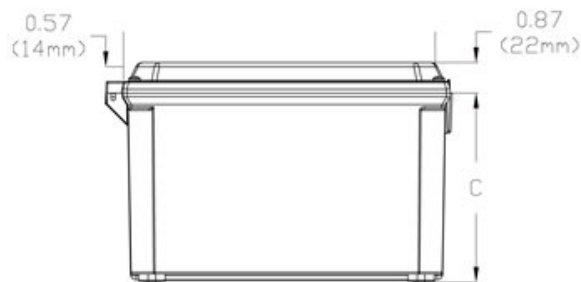


NOTE: COVER REMOVED FOR CLARITY

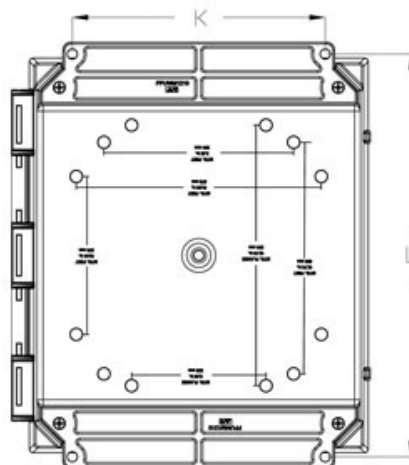
**Front View**



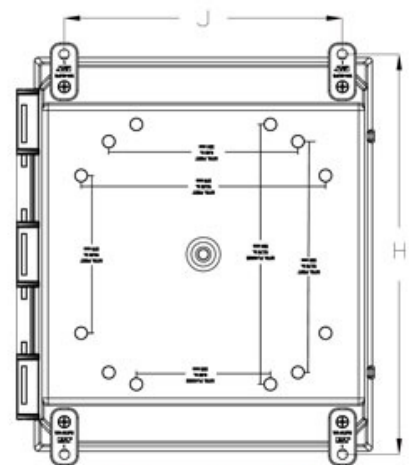
**Side View**



**End View**



**Rear View - Flanged Mount**



**Rear View - Foot Mount**

## Flanged

Solid Cover		Clear Cover		Overall Dimensions			Panel Dimensions		Mounting Centers		Optional Steel
Flange	Flange								L		Inner Panel
Part No.	Part No.	A	B	C	D	E	K	(inches)		Part No.	
PCJ664HF	PCJ664CCHF	5.93	6.16	3.98	4.81	4.81	4.00	6.88 / 6.75		PCJR0505	
PCJ864HF	PCJ864CCHF	7.94	6.16	3.98	6.75	4.88	4.00	8.88 / 8.75		PCJR0705	
PCJ1084HF	PCJ1084CCHF	9.93	8.15	3.98	8.75	6.88	6.00	10.75		PCJR0907	
PCJ12106HF	PCJ12106CCHF	11.92	10.15	5.98	10.75	8.88	8.00	12.75		PCJR1109	
PCJ14126HF	PCJ14126CCHF	13.94	12.16	5.98	12.75	10.88	10.00	14.75 / 14.62		PCJR1311	

## Mounting Feet

Solid Cover		Clear Cover		Overall Dimensions			Panel Dimensions		Mounting Centers		Optional Steel
Mounting Feet	Mounting Feet								H		Inner Panel
Part No.	Part No.	A	B	C	D	E	J			Part No.	
PCJ664H	PCJ664CCH	5.93	6.16	3.98	4.81	4.81	4.91	6.75		PCJR0505	
PCJ864H	PCJ864CCH	7.94	6.16	3.98	6.75	4.88	4.91	8.75		PCJR0705	
PCJ1084H	PCJ1084CCH	9.93	8.15	3.98	8.75	6.88	6.91	10.75		PCJR0907	
PCJ12106H	PCJ12106CCH	11.92	10.15	5.98	10.75	8.88	8.82	12.70		PCJR1109	
PCJ14126H	PCJ14126CCH	13.94	12.16	5.98	12.75	10.88	10.82	14.70		PCJR1311	

*Les données sont sujettes à changement sans préavis.*