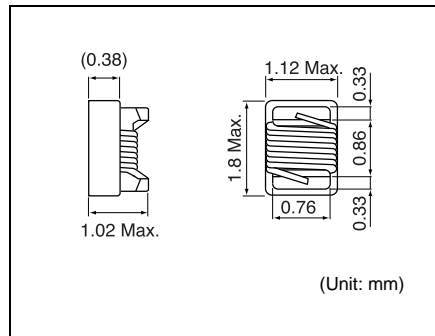
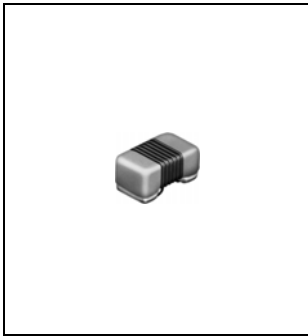


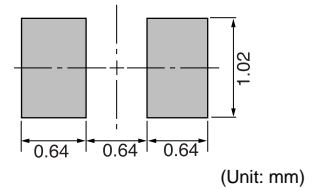
LLQ1608 Series

Inductance Range: 3.6~470nH



Recommended patterns

推荐焊盘尺寸



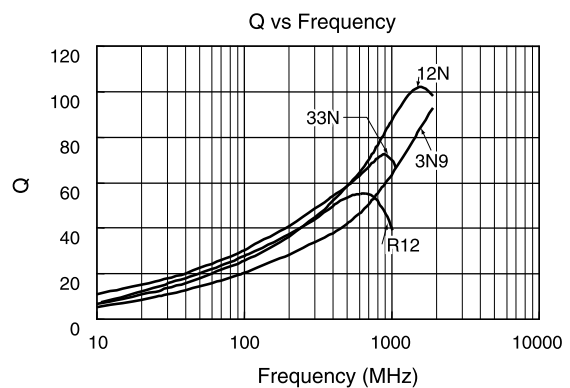
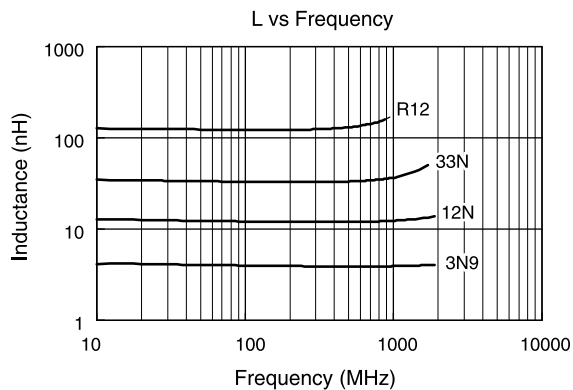
FEATURES 特点

- High frequency surface-mounted wire-wound type small chip inductors (Size: 1.8×1.12mm Max square, 1.02mm Max height.)
- The wire is wound directly on the ceramic core at a precision pitch, realizing high-Q, self-resonant frequency characteristics with little random variation.
- Wide inductance range, and tight tolerance of $\pm 2\%$ of the inductance value.
- The top face is coated with resin, enabling the inductor to be held firmly when being mounted.
- RoHS compliant.
- 高频率表面贴装绕线小型电感器。
(尺寸: 最大1.8×1.12毫米的平面、最高1.02毫米。)
- 线圈直接绕在瓷芯上, 有一个精确间距, 实现高Q值, 很小的随机变化的自振频率。
- 宽泛的电感值范围, 电感值限制在公差2%。
- 顶部覆盖树脂使电感器稳固安置。
- 符合RoHS指令。

ELECTRICAL CHARACTERISTICS 电气特性

- | | | | |
|---|--|-----------------------|--|
| • Inductance Range | 3.6~470nH | • 电感值范围 | 3.6~470nH |
| • Inductance Tolerance | G ; $\pm 2\%$ (6.8~470nH)
J ; $\pm 5\%$ (3.6~470nH)
K ; $\pm 10\%$ (3.6~470nH) | • 电感值公差 | G ; $\pm 2\%$ (6.8~470nH)
J ; $\pm 5\%$ (3.6~470nH)
K ; $\pm 10\%$ (3.6~470nH) |
| • S.R.F.(for reference only) | 700~12,500MHz | • 自谐振频率 (参考值) | 700~12,500MHz |
| • Rated DC current | 100~700mA | • 额定直流电流 | 100~700mA |
| • Operating Temperature Range | -40°C~+125°C | • 工作温度范围 | -40°C~+125°C |
| • Storage Temperature Range
(In case of taping used) | -40°C~+125°C
(0°C~+60°C) | • 储存温度范围
(使用编带包装时) | -40°C~+125°C
(0°C~+60°C) |

EXAMPLES OF CHARACTERISTICS 特性范例



continued on next page 接下页

continued from previous page 接上页

TOKO STANDARD PART NUMBERS 东光标准零件号码

TYPE LLQ1608 Series (Quantity/reel; 3,000 PCS)

东光零件号码	电感值 ⁽¹⁾	公差	电感值测试频率	最小Q ⁽¹⁾	Q测试频率	最小自谐振频率 ⁽²⁾	最大直流电阻 ⁽³⁾	最大额定直流电流 ⁽⁴⁾
TOKO part number	Inductance ⁽¹⁾ Lo (nH)	Tolerance	Inductance Test Frequency (MHz)	Q ⁽¹⁾ Min.	Q Test Frequency (MHz)	S.R.F. ⁽²⁾ (MHz) Min.	R _{DC} ⁽³⁾ (Ω) Max.	Rated DC Current ⁽⁴⁾ (mA) Max.
LLQ1608-F3N6□	3.6	J,K	250	22	250	5900	0.063	700
LLQ1608-F3N9□	3.9	J,K	250	22	250	6900	0.080	700
LLQ1608-F4N3□	4.3	J,K	250	22	250	5900	0.063	700
LLQ1608-F4N7□	4.7	J,K	250	20	250	5800	0.116	700
LLQ1608-F5N6□	5.6	J,K	250	25	250	6000	0.100	700
LLQ1608-F6N8□	6.8	G,J,K	250	27	250	5800	0.110	700
LLQ1608-F7N5□	7.5	G,J,K	250	28	250	4800	0.106	700
LLQ1608-F8N2□	8.2	G,J,K	250	28	250	4600	0.110	700
LLQ1608-F8N7□	8.7	G,J,K	250	28	250	4600	0.109	700
LLQ1608-F9N5□	9.5	G,J,K	250	28	250	5400	0.135	700
LLQ1608-F10N□	10	G,J,K	250	31	250	4800	0.130	700
LLQ1608-F11N□	11	G,J,K	250	33	250	4000	0.107	700
LLQ1608-F12N□	12	G,J,K	250	35	250	4000	0.130	700
LLQ1608-F15N□	15	G,J,K	250	35	250	4000	0.170	700
LLQ1608-F16N□	16	G,J,K	250	34	250	3300	0.134	700
LLQ1608-F18N□	18	G,J,K	250	35	250	3100	0.170	700
LLQ1608-F22N□	22	G,J,K	250	38	250	3000	0.190	700
LLQ1608-F24N□	24	G,J,K	250	37	250	2650	0.161	700
LLQ1608-F27N□	27	G,J,K	250	40	250	2800	0.220	600
LLQ1608-F30N□	30	G,J,K	250	37	250	2250	0.187	600
LLQ1608-F33N□	33	G,J,K	250	40	250	2300	0.220	600
LLQ1608-F36N□	36	G,J,K	250	38	250	2080	0.250	600
LLQ1608-F39N□	39	G,J,K	250	40	250	2200	0.250	600
LLQ1608-F43N□	43	G,J,K	250	39	250	2000	0.280	600
LLQ1608-F47N□	47	G,J,K	200	38	200	2000	0.280	600
LLQ1608-F56N□	56	G,J,K	200	38	200	1900	0.310	600
LLQ1608-F68N□	68	G,J,K	200	37	200	1700	0.340	600
LLQ1608-F72N□	72	G,J,K	150	34	150	1700	0.490	400
LLQ1608-F82N□	82	G,J,K	150	34	150	1700	0.540	400
LLQ1608-FR10□	100	G,J,K	150	34	150	1400	0.580	400
LLQ1608-FR11□	110	G,J,K	150	32	150	1350	0.610	300
LLQ1608-FR12□	120	G,J,K	150	32	150	1300	0.720	300
LLQ1608-FR15□	150	G,J,K	150	28	150	990	0.920	280
LLQ1608-FR18□	180	G,J,K	100	25	100	990	1.250	240
LLQ1608-FR22□	220	G,J,K	100	25	100	900	2.10	200
LLQ1608-FR27□	270	G,J,K	100	24	100	900	2.30	170
LLQ1608-FR33□	330	G,J,K	100	25	100	900	3.63	170
LLQ1608-FR39□	390	G,J,K	100	25	100	700	3.70	130
LLQ1608-FR47□	470	G,J,K	100	25	100	700	5.90	100

Add the tolerance of inductance to within the □ of the part Number as follows: G=±2%, J=±5%, K=±10%

□ 添加电感值公差至品名如：G=±2%，J=±5%，K=±10%

- (1) Inductance and Q is measured with a RF LCR meter 4287A (Agilent Technologies) or equivalent.
- (2) Self resonant frequency is measured with a network analyzer 8720ES (Agilent Technologies) or equivalent.
- (3) DC resistance is measured with a micro ohm meter 34420A (Agilent Technologies) or equivalent.
- (4) Rated DC current is coil temperature to rise by 20°C. (Reference ambient temperature 20°C)

- (1) 使用LCR仪表4287A (Agilent 技术) 或者功能相同的仪器测量电感值和Q值。
- (2) 使用网络分析器8720ES(Agilent 技术) 或者功能相同的工具测量自谐振频率。
- (3) 使用微欧姆表34420A(Agilent 技术)或者功能相同的工具测量直流电阻。
- (4) 额定直流电流是线圈温度上升20°C。(参考周围环境温度20°C)