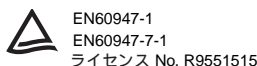
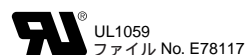
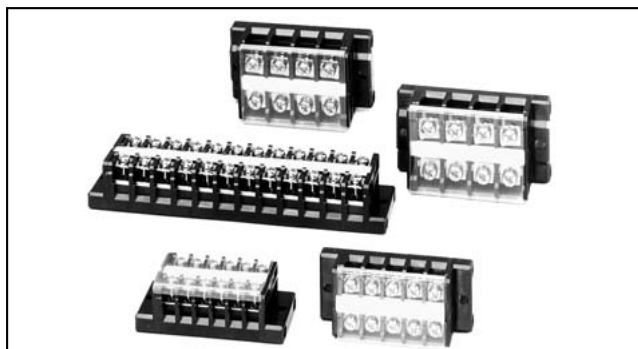


# BTB・BTBH シリーズ固定端子台

2 ~ 30 極の強固な固定端子台。  
省配線工数の「TDT 構造」タイプ完備。

- セルフアップ形 (BTB シリーズ) と TDT 構造のタッチダウン (BTBH シリーズ) を完備。
- 高難燃性 UL 認定樹脂 (UL94V-0) 採用。耐衝撃性も抜群。
- 本体間はめ合い構造で、しかも全極 2 本のボルトで固定された強固な構造。
- マークシートは 9.5mm 幅のワイドサイズ。
- JIS C 2811「工業用端子台」に準拠。
- UL、CSA 認証品および EN 規格適合品 (TÜV 認証)



### □ 共通仕様

耐電圧	AC2500V・1 分間
絶縁抵抗	100M 以上
使用周囲温度	-25 ~ +55 (注1)
相対湿度	45 ~ 85% (注2)

注1) ただし、氷結しないこと  
注2) ただし、結露しないこと

### □ 部品材質

部品名称	材質 (処理)
本体エンドプレート	変性PPE樹脂
導電金具	黄銅 (Ni メッキ)
端子ねじ	鋼 (亜鉛メッキクロメートメッキ)
連結棒・ナット	鋼 (亜鉛メッキクロメートメッキ)
ターミナルカバー	ポリカーボネイト樹脂

### □ 定格・端子ねじ締付トルク

シリーズ	形番	端子ねじ	JIS		UL/CSA		EN		推奨締付トルク: N·m		
			定格	適合電線: mm <sup>2</sup>	定格	適合電線: AWG	定格	適合電線: mm <sup>2</sup> (AWG)			
BTB シリーズ	セルフアップ形	BTB15C	M3	600V・16A	1.25(2max)	1	300V・10Amax	22-14	500V・22A	2 (18-14)	0.6 ~ 1.0
		BTB15LC	M3.5	600V・21A	2		300V・15Amax	22-14	500V・22A	2 (18-14)	1.0 ~ 1.3
		BTB30C	M4	600V・40A	5.5		300V・30Amax	18-10	500V・38A	5.5 (14-10)	1.4 ~ 2.0
		BTB50C	M5	600V・70A	14		600V・50Amax	16-6	500V・67A	14 (10-6)	2.6 ~ 3.7
BTBH シリーズ	タッチダウン形	BTBH15C	M3	600V・16A	1.25(2max)	1	300V・10Amax	22-14	500V・22A	2 (18-14)	0.6 ~ 1.0
		BTBH15LC	M3.5	600V・21A	2		300V・15Amax	22-14	500V・22A	2 (18-14)	1.0 ~ 1.3
		BTBH30C	M4	600V・40A	5.5		300V・30Amax	18-10	500V・38A	5.5 (14-10)	1.4 ~ 2.0
		BTBH50C	M5	600V・70A	14		600V・50Amax	16-6	500V・67A	14 (10-6)	2.6 ~ 3.7

注) 1...定格は、1.25mm<sup>2</sup> ですが、2mm<sup>2</sup> の電線も接続できます。  
2...通電電流は、仕様条件によって異なるため、831 頁「JIS 規格に基づく通電電流と機種選定について」を参照のうえご使用ください。  
形番末尾の には、極数が入ります。


フラッシュシリエット
スイッチ・表示灯 (丸穴)
スイッチ・表示灯 (角穴)
ディスプレイユニット
デジタルスイッチ
安全機器 1
安全機器 2

接続機器
省配線機器
リレー・タイムソケット
サーキットプロテクタ
電源機器
PLC スマートリレー
プログラマブル表示器
センサ
汎用コントロールボックス
防爆機器
耐環境仕様品
関連会社製品
各種案内

一覧
共通
BN-W
BNH-W
BFH
BA
BD
BTB
BTBH
BC
一覧
BP/BL
一覧
JE/JG
JM
一覧
BX1
BX3
BX2A
BX7D

# BTB・BTBHシリーズ固定端子台

## 種類 形番・標準価格 BTB15C・BTBH15C 形

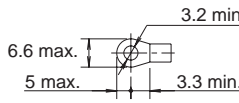
16A タイプ 

形式	極数	形番 (ご注文形番)	標準価格 (税別・円)	販売単位
BTB15C 形 (セルフ アップ形)	2	BTB15C2	190	1個
	3	BTB15C3	240	1個
	4	BTB15C4	280	1個
	5	BTB15C5	330	1個
	6	BTB15C6	380	1個
	7	BTB15C7	430	1個
	8	BTB15C8	470	1個
	9	BTB15C9	520	1個
	10	BTB15C10	570	1個
	11	BTB15C11	620	1個
	12	BTB15C12	660	1個
	13	BTB15C13	710	1個
	14	BTB15C14	760	1個
	15	BTB15C15	810	1個
	16	BTB15C16	850	1個
	17	BTB15C17	900	1個
	18	BTB15C18	950	1個
	19	BTB15C19	1,000	1個
	20	BTB15C20	1,040	1個
	21	BTB15C21	1,090	1個
	22	BTB15C22	1,140	1個
	23	BTB15C23	1,190	1個
	24	BTB15C24	1,230	1個
	25	BTB15C25	1,280	1個
	26	BTB15C26	1,330	1個
	27	BTB15C27	1,380	1個
	28	BTB15C28	1,430	1個
	29	BTB15C29	1,480	1個
	30	BTB15C30	1,530	1個

形式	極数	形番 (ご注文形番)	標準価格 (税別・円)	販売単位
BTBH15C 形 (TDT タッチ ダウン構造形)	2	BTBH15C2	220	1個
	3	BTBH15C3	280	1個
	4	BTBH15C4	330	1個
	5	BTBH15C5	390	1個
	6	BTBH15C6	450	1個
	7	BTBH15C7	510	1個
	8	BTBH15C8	570	1個
	9	BTBH15C9	630	1個
	10	BTBH15C10	690	1個
	11	BTBH15C11	750	1個
	12	BTBH15C12	810	1個
	13	BTBH15C13	870	1個
	14	BTBH15C14	930	1個
	15	BTBH15C15	990	1個
	16	BTBH15C16	1,050	1個
	17	BTBH15C17	1,110	1個
	18	BTBH15C18	1,170	1個
	19	BTBH15C19	1,230	1個
	20	BTBH15C20	1,290	1個
	21	BTBH15C21	1,350	1個
	22	BTBH15C22	1,410	1個
	23	BTBH15C23	1,470	1個
	24	BTBH15C24	1,530	1個
	25	BTBH15C25	1,590	1個
	26	BTBH15C26	1,650	1個
	27	BTBH15C27	1,710	1個
	28	BTBH15C28	1,770	1個
	29	BTBH15C29	1,830	1個
	30	BTBH15C30	1,890	1個

注) ターミナルカバーおよびマークシートは付属しています。

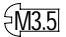
### 仕様

		BTB15C/BTBH15C		
準拠および規格認証		JIS	UL/CSA	EN
定格・仕様	定格絶縁電圧	600V	300V	500V
	適合電線	1.25mm <sup>2</sup> (2mm <sup>2</sup> max) 1	22-14AWG	2mm <sup>2</sup> (18-14AWG)
	通電電流	16A	10Amax	22A
	端子ねじ		M3	
	適合圧着端子		1.25-3(2-3)	
	圧着端子の最大取付数		2	
	推奨締付トルク	0.6 ~ 1.0N・m		
適合圧着端子				
アクセサリ: 渡り金具	BNJ36、BNJ36B、BNJ36F、BNJ36FB : 883 頁参照			

注) 1... 定格は、1.25mm<sup>2</sup> ですが、2mm<sup>2</sup> の電線も接続できます。

# BTB・BTBHシリーズ固定端子台

## 種類 形番・標準価格 BTB15LC・BTBH15LC 形

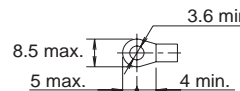
21Aタイプ 

形式	極数	形番 (ご注文形番)	標準価格 (税別・円)	販売単位
BTB15LC 形 (セルフ アップ形)	2	BTB15LC2	190	1個
	3	BTB15LC3	240	1個
	4	BTB15LC4	280	1個
	5	BTB15LC5	330	1個
	6	BTB15LC6	380	1個
	7	BTB15LC7	430	1個
	8	BTB15LC8	470	1個
	9	BTB15LC9	520	1個
	10	BTB15LC10	570	1個
	11	BTB15LC11	620	1個
	12	BTB15LC12	660	1個
	13	BTB15LC13	710	1個
	14	BTB15LC14	760	1個
	15	BTB15LC15	810	1個
	16	BTB15LC16	850	1個
	17	BTB15LC17	900	1個
	18	BTB15LC18	950	1個
	19	BTB15LC19	1,000	1個
	20	BTB15LC20	1,040	1個
	21	BTB15LC21	1,090	1個
	22	BTB15LC22	1,140	1個
	23	BTB15LC23	1,190	1個
	24	BTB15LC24	1,230	1個
	25	BTB15LC25	1,280	1個
	26	BTB15LC26	1,330	1個
	27	BTB15LC27	1,380	1個
	28	BTB15LC28	1,430	1個
	29	BTB15LC29	1,480	1個
	30	BTB15LC30	1,530	1個

形式	極数	形番 (ご注文形番)	標準価格 (税別・円)	販売単位
BTBH15LC 形 (TDT タッチ ダウン構造形)	2	BTBH15LC2	220	1個
	3	BTBH15LC3	280	1個
	4	BTBH15LC4	330	1個
	5	BTBH15LC5	390	1個
	6	BTBH15LC6	450	1個
	7	BTBH15LC7	510	1個
	8	BTBH15LC8	570	1個
	9	BTBH15LC9	630	1個
	10	BTBH15LC10	690	1個
	11	BTBH15LC11	750	1個
	12	BTBH15LC12	810	1個
	13	BTBH15LC13	870	1個
	14	BTBH15LC14	930	1個
	15	BTBH15LC15	990	1個
	16	BTBH15LC16	1,050	1個
	17	BTBH15LC17	1,110	1個
	18	BTBH15LC18	1,170	1個
	19	BTBH15LC19	1,230	1個
	20	BTBH15LC20	1,290	1個
	21	BTBH15LC21	1,350	1個
	22	BTBH15LC22	1,410	1個
	23	BTBH15LC23	1,470	1個
	24	BTBH15LC24	1,530	1個
	25	BTBH15LC25	1,590	1個
	26	BTBH15LC26	1,650	1個
	27	BTBH15LC27	1,710	1個
	28	BTBH15LC28	1,770	1個
	29	BTBH15LC29	1,830	1個
	30	BTBH15LC30	1,890	1個

注) ターミナルカバーおよびマークシートは付属しています。

### 仕様

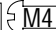
		BTB15LC/BTBH15LC		
準拠および規格認証		JIS	UL/CSA	EN
定格・仕様	定格絶縁電圧	600V	300V	500V
	適合電線	2mm <sup>2</sup>	22-14AWG	2mm <sup>2</sup> (18-14AWG)
	通電電流	21A	15A	22A
	端子ねじ		M3.5	
	適合圧着端子		2-3.5	
	圧着端子の最大取付数		2	
	推奨締付トルク	1.0 ~ 1.3N・m		
適合圧着端子				
アクセサリ: 渡り金具	BNJ46、BNJ46B、BNJ46F、BNJ46FB : 883頁参照			

フラッシュ  
シルエット  
スイッチ・  
表示灯(丸穴)  
スイッチ・  
表示灯(角穴)  
ディスプレイ  
ユニット  
デジタル  
スイッチ  
安全機器 1  
安全機器 2  
接続機器  
省配線機器  
リレー・タイマ  
ソケット  
サーキット  
プロテクタ  
電源機器  
PLC  
スマートリレー  
プログラマブル  
表示器  
センサ  
汎用コントロ  
ールボックス  
防爆機器  
耐環境仕様品  
関連会社製品  
各種案内

一覧  
共通  
BN-W  
BNH-W  
BFH  
BA  
BD  
BTB  
BTBH  
BC  
一覧  
端子台  
BP/BL  
一覧  
コネクタ  
JM  
一覧  
ターミナル  
/O  
BX1  
BX3  
BX2A  
BX7D

# BTB・BTBHシリーズ固定端子台

## 種類 形番・標準価格 BTB30C・BTBH30C 形

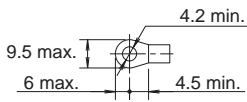
40A タイプ 

形式	極数	形番 (ご注文形番)	標準価格 (税別・円)	販売単位
BTB30C 形 (セルフ アップ形)	2	BTB30C2	240	1個
	3	BTB30C3	310	1個
	4	BTB30C4	380	1個
	5	BTB30C5	450	1個
	6	BTB30C6	520	1個
	7	BTB30C7	590	1個
	8	BTB30C8	670	1個
	9	BTB30C9	740	1個
	10	BTB30C10	810	1個
	11	BTB30C11	880	1個
	12	BTB30C12	950	1個
	13	BTB30C13	1,030	1個
	14	BTB30C14	1,100	1個
	15	BTB30C15	1,170	1個
	16	BTB30C16	1,240	1個
	17	BTB30C17	1,310	1個
	18	BTB30C18	1,390	1個
	19	BTB30C19	1,460	1個
	20	BTB30C20	1,530	1個
	21	BTB30C21	1,600	1個
	22	BTB30C22	1,670	1個
	23	BTB30C23	1,750	1個
	24	BTB30C24	1,820	1個
	25	BTB30C25	1,890	1個
	26	BTB30C26	1,960	1個
	27	BTB30C27	2,040	1個
	28	BTB30C28	2,110	1個
	29	BTB30C29	2,180	1個
	30	BTB30C30	2,250	1個

形式	極数	形番 (ご注文形番)	標準価格 (税別・円)	販売単位
BTBH30C 形 (TDT タッチ ダウン構造形)	2	BTBH30C2	280	1個
	3	BTBH30C3	370	1個
	4	BTBH30C4	460	1個
	5	BTBH30C5	550	1個
	6	BTBH30C6	640	1個
	7	BTBH30C7	730	1個
	8	BTBH30C8	820	1個
	9	BTBH30C9	910	1個
	10	BTBH30C10	1,000	1個
	11	BTBH30C11	1,090	1個
	12	BTBH30C12	1,180	1個
	13	BTBH30C13	1,270	1個
	14	BTBH30C14	1,360	1個
	15	BTBH30C15	1,450	1個
	16	BTBH30C16	1,540	1個
	17	BTBH30C17	1,630	1個
	18	BTBH30C18	1,720	1個
	19	BTBH30C19	1,810	1個
	20	BTBH30C20	1,900	1個
	21	BTBH30C21	1,990	1個
	22	BTBH30C22	2,080	1個
	23	BTBH30C23	2,170	1個
	24	BTBH30C24	2,260	1個
	25	BTBH30C25	2,350	1個
	26	BTBH30C26	2,440	1個
	27	BTBH30C27	2,530	1個
	28	BTBH30C28	2,620	1個
	29	BTBH30C29	2,710	1個
	30	BTBH30C30	2,800	1個

注) ターミナルカバーおよびマークシートは付属しています。

### □仕様

		BTB30C/BTBH30C		
準拠および規格認証		JIS	UL/CSA	EN
定格・仕様	定格絶縁電圧	600V	300V	500V
	適合電線	5.5mm <sup>2</sup>	18-10AWG	5.5mm <sup>2</sup> (14-10AWG)
	通電電流	40A	30A max	38A
	端子ねじ	M4		
	適合圧着端子	1.25-4 ~ 5.5-4		
	圧着端子の最大取付数	2		
	推奨締付トルク	1.4 ~ 2.0N・m		
	適合圧着端子			
	アクセサリ:渡り金具	BNJ56、BNJ56B、BNJ56F、BNJ56FB : 883 頁参照		

# BTB・BTBHシリーズ固定端子台

## 種類 形番・標準価格 BTB50C・BTBH50C 形

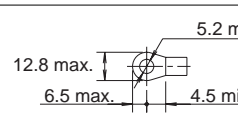
70A タイプ M5

形式	極数	形番 (ご注文形番)	標準価格 (税別・円)	販売単位
BTB50C 形 (セルフ アップ形)	2	BTB50C2	340	1個
	3	BTB50C3	460	1個
	4	BTB50C4	570	1個
	5	BTB50C5	680	1個
	6	BTB50C6	800	1個
	7	BTB50C7	910	1個
	8	BTB50C8	1,020	1個
	9	BTB50C9	1,130	1個
	10	BTB50C10	1,250	1個
	11	BTB50C11	1,360	1個
	12	BTB50C12	1,470	1個
	13	BTB50C13	1,590	1個
	14	BTB50C14	1,700	1個
	15	BTB50C15	1,810	1個
	16	BTB50C16	1,930	1個
	17	BTB50C17	2,050	1個
	18	BTB50C18	2,160	1個
	19	BTB50C19	2,270	1個
	20	BTB50C20	2,390	1個

形式	極数	形番 (ご注文形番)	標準価格 (税別・円)	販売単位
BTBH50C 形 (TDT タッチ ダウン構造形)	2	BTBH50C2	410	1個
	3	BTBH50C3	550	1個
	4	BTBH50C4	690	1個
	5	BTBH50C5	840	1個
	6	BTBH50C6	980	1個
	7	BTBH50C7	1,120	1個
	8	BTBH50C8	1,260	1個
	9	BTBH50C9	1,410	1個
	10	BTBH50C10	1,550	1個
	11	BTBH50C11	1,700	1個
	12	BTBH50C12	1,840	1個
	13	BTBH50C13	1,980	1個
	14	BTBH50C14	2,120	1個
	15	BTBH50C15	2,270	1個
	16	BTBH50C16	2,410	1個
	17	BTBH50C17	2,550	1個
	18	BTBH50C18	2,690	1個
	19	BTBH50C19	2,840	1個
	20	BTBH50C20	2,980	1個

注) ターミナルカバーおよびマークシートは付属しています。

### 仕様

		BTB50C/BTBH50C		
準拠および規格認証		JIS	UL/CSA	EN
定格・仕様	定格絶縁電圧	600V	600V	500V
	適合電線	14mm <sup>2</sup>	16-6AWG	14mm <sup>2</sup> (10-6AWG)
	通電電流	70A	50A max	67A
	端子ねじ	M5		
	適合圧着端子	1.25-5 ~ 14-5		
	圧着端子の最大取付数	2		
推奨締付トルク		2.6 ~ 3.7N・m		
適合圧着端子				

フラッシュシレット
スイッチ・表示灯(丸穴)
スイッチ・表示灯(角穴)
ディスプレイユニット
デジタルスイッチ
安全機器 1
安全機器 2
接続機器
省配線機器
リレー・タイムソケット
サーキットプロテクタ
電源機器
PLC スマートリレー
プログラマブル表示器
センサ
汎用コントロールボックス
防爆機器
耐環境仕様品
関連会社製品
各種案内
一覧
共通
BN-W BNH-W
BFH
BA
BD
BTB BTBH
BC
一覧
BP/BL
一覧
JE/JG
JM
一覧
BX1 BX3
BX2A
BX7D
端子台
端子台
コネクタ
ターミナル/O

# BTB・BTBHシリーズ固定端子台

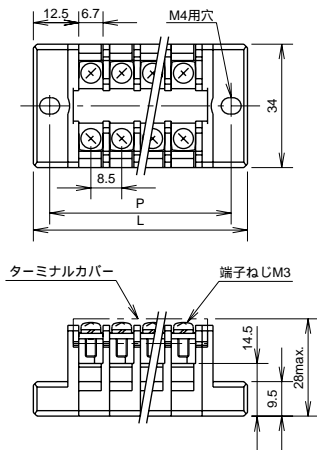
## □ 外形寸法図

L ( 本体長さ ) および P ( 取付穴ピッチ ) 寸法は各端子台の基準寸法です。

ボルト締め連結方式のため極数が多くなると多少の寸法誤差が生じる場合があります。

### ● BTB15C ・ BTBH15C ( 端子間ピッチ 8.5mm )

16Aタイプ M3



L・P寸法一覧表 (mm)

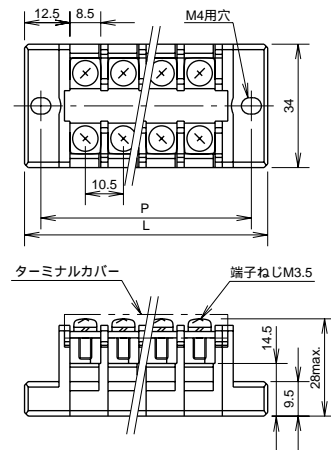
極数	2	3	4	5	6	7	8	9	10	11	12	13	14	15	16
L	42	50.5	59	67.5	76	84.5	93	101.5	110	118.5	127	135.5	144	152.5	161
P	33	41.5	50	58.5	67	75.5	84	92.5	101	109.5	118	126.5	135	143.5	152

極数	17	18	19	20	21	22	23	24	25	26	27	28	29	30	-
L	169.5	178	186.5	195	203.5	212	220.5	229	237.5	246	254.5	263	271.5	280	-
P	160.5	169	177.5	186	194.5	203	211.5	220	228.5	237	245.5	254	262.5	271	-

質量 (1 極あたり) ...BTB15 : 約 9g、BTBH15 : 約 10g

### ● BTB15LC ・ BTBH15LC ( 端子間ピッチ 10.5mm )

21Aタイプ M3.5



L・P寸法一覧表 (mm)

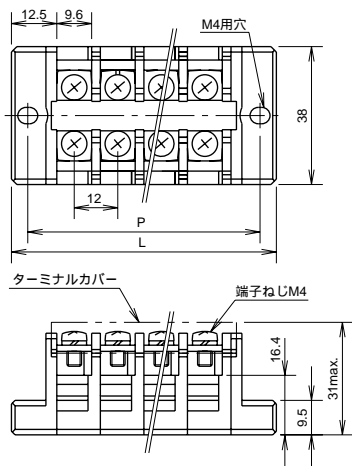
極数	2	3	4	5	6	7	8	9	10	11	12	13	14	15	16
L	46	56.5	67	77.5	88	98.5	109	119.5	130	140.5	151	161.5	172	182.5	193
P	37	47.5	58	68.5	79	89.5	100	110.5	121	131.5	142	152.5	163	173.5	184

極数	17	18	19	20	21	22	23	24	25	26	27	28	29	30	-
L	203.5	214	224.5	235	245.5	256	266.5	277	287.5	298	308.5	319	329.5	340	-
P	194.5	205	215.5	226	236.5	247	257.5	268	278.5	289	299.5	310	320.5	331	-

質量 (1 極あたり) ...BTB15L : 約 12g、BTBH15L : 約 13g

### ● BTB30C ・ BTBH30C ( 端子間ピッチ 12mm )

40Aタイプ M4



L・P寸法一覧表 (mm)

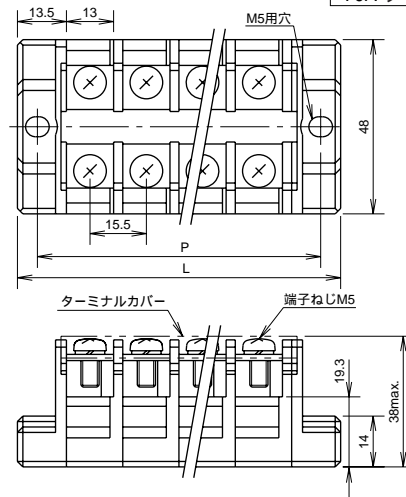
極数	2	3	4	5	6	7	8	9	10	11	12	13	14	15	16
L	49	61	73	85	97	109	121	133	145	157	169	181	193	205	217
P	40	52	64	76	88	100	112	124	136	148	160	172	184	196	208

極数	17	18	19	20	21	22	23	24	25	26	27	28	29	30	-
L	229	241	253	265	277	289	301	313	325	337	349	361	373	385	-
P	220	232	244	256	268	280	292	304	316	328	340	352	364	376	-

質量 (1 極あたり) ...BTB30 : 約 20g、BTBH30 : 約 22g

### ● BTB50C ・ BTBH50C ( 端子間ピッチ 15.5mm )

70Aタイプ M5



L・P寸法一覧表 (mm)

極数	2	3	4	5	6	7	8	9	10	11	12	13	14	15	16
L	58	73.5	89	104.5	120	135.5	151	166.5	182	197.5	213	228.5	244	259.5	275
P	47	62.5	78	93.5	109	124.5	140	155.5	171	186.5	202	217.5	233	248.5	264

極数	17	18	19	20
L	290.5	306	321.5	337
P	279.5	295	310.5	326

質量 (1 極あたり) ...BTB50 : 約 35g、BTBH50 : 約 40g

## アクセサリ

ターミナルカバーとマークシート（ファイバ製）は本体に付属しています。

● **渡り金具、6 種用**（材質：黄銅 表面処理：ニッケルメッキ 被覆：塩化ビニール）

ご注文形番にてご注文ください。

端子間ピッチ形状	絶縁被覆	形番	ご注文形番	外形寸法	通電電流	適合端子台	標準価格 (税別・円)	販売単位
8.5mm	丸形	無	BNJ36	BNJ36PN10		20A	BTB15/ BTBH15	500
		有	BNJ36B	BNJ36BPN10				1,500
	フォーク形	無	BNJ36F	BNJ36FPN10				500
		有	BNJ36FB	BNJ36FBPN10				1,500
10.5mm	丸形	無	BNJ46	BNJ46PN10		20A	BTB15L/ BTBH15L	500
		有	BNJ46B	BNJ46BPN10				1,500
	フォーク形	無	BNJ46F	BNJ46FPN10				500
		有	BNJ46FB	BNJ46FBPN10				1,500
12mm	丸形	無	BNJ56	BNJ56PN10		30A	BTB30/ BTBH30	600
		有	BNJ56B	BNJ56BPN10				1,800
	フォーク形	無	BNJ56F	BNJ56FPN10				600
		有	BNJ56FB	BNJ56FBPN10				1,800

(注) 6 種以上はありません。

● **マークシート**（本体に付属してます。予備用としてご必要時、ご注文願います。）: 適合端子台 BTB/BTBH シリーズ全機種

形番	ご注文形番	材質・サイズ	標準価格 (税別: 円)	販売単位
BNM9	BNM9PN10	ファイバシート (表面: ザラザラ) 長さ 1000mm × 幅 9.5mm × 0.5mm	500	1 パック (同種 10 個入り)

● **ターミナルカバー**（本体に付属してます。予備用としてご必要時、ご注文願います。）

適合端子台	ご注文形番	材質・長さ	標準価格 (税別: 円)	販売単位
BTB15C/BTBH15C 形	BTB-CV15L1	ポリカーボネイト樹脂・500mm	700	1 個
BTB15LC/BTBH15LC 形				
BTB30C/BTBH30C 形	BTB-CV30L1	ポリカーボネイト樹脂・500mm	700	1 個
BTB50C/BTBH50C 形	BTB-CV50L1	ポリカーボネイト樹脂・500mm	800	1 個

## 使用上のご注意

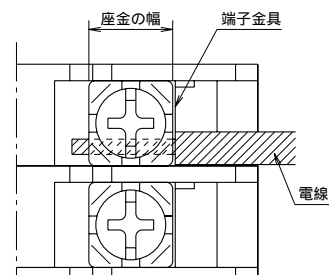
### □ 配線時のご注意

#### ● 圧着端子接続の場合

- 圧着端子をご使用になる際は、必ず絶縁被覆を装着してください。

#### ● 電線直接接続の場合

- 右図のように、電線の被覆が端子金具に当たるまで挿入してください。
- 電線の被覆を剥ぐ長さは、座金の幅以上となるようにしてください。
- 電線を直接 2 本接続する場合、2 本の電線は、同サイズにしてください。



フラッシュ  
シールド

スイッチ・  
表示灯 (丸穴)

スイッチ・  
表示灯 (角穴)

ディスプレイ  
ユニット

デジタル  
スイッチ

安全機器 1

安全機器 2

接続機器

省配線機器

リレー・タイマ  
ソケット

サーキット  
プロテクタ

電源機器

PLC  
スマートリレー

プログラム  
表示器

センサ

汎用コント  
ロールボックス

防燥機器

耐環境仕様品

関連会社製品

各種案内

一覧

共通

BN-W  
BNH-W

BFH

BA

BD

BTB  
BTBH

BC

一覧

基礎  
盤子  
用台

BP/BL

一覧

コ  
ネク  
タ

JE/JG

JM

一覧

ター  
ミナル  
リ  
ン  
ク

BX1  
BX3

BX2A

BX7D