



## 16 键/8 键触摸检测 IC

### 概述

TTP229 TonTouch™ IC是一款使用电容感应式原理设计的触摸芯片。此芯片内建稳压电路供触摸传感器使用，稳定的触摸效果可以应用在各种不同应用上,人体触摸面板可以通过非导电性绝缘材料连接，主要应用是以取代机械开关或按钮,此芯片可以独立支持8个触摸键或16个触摸键。

### 特点

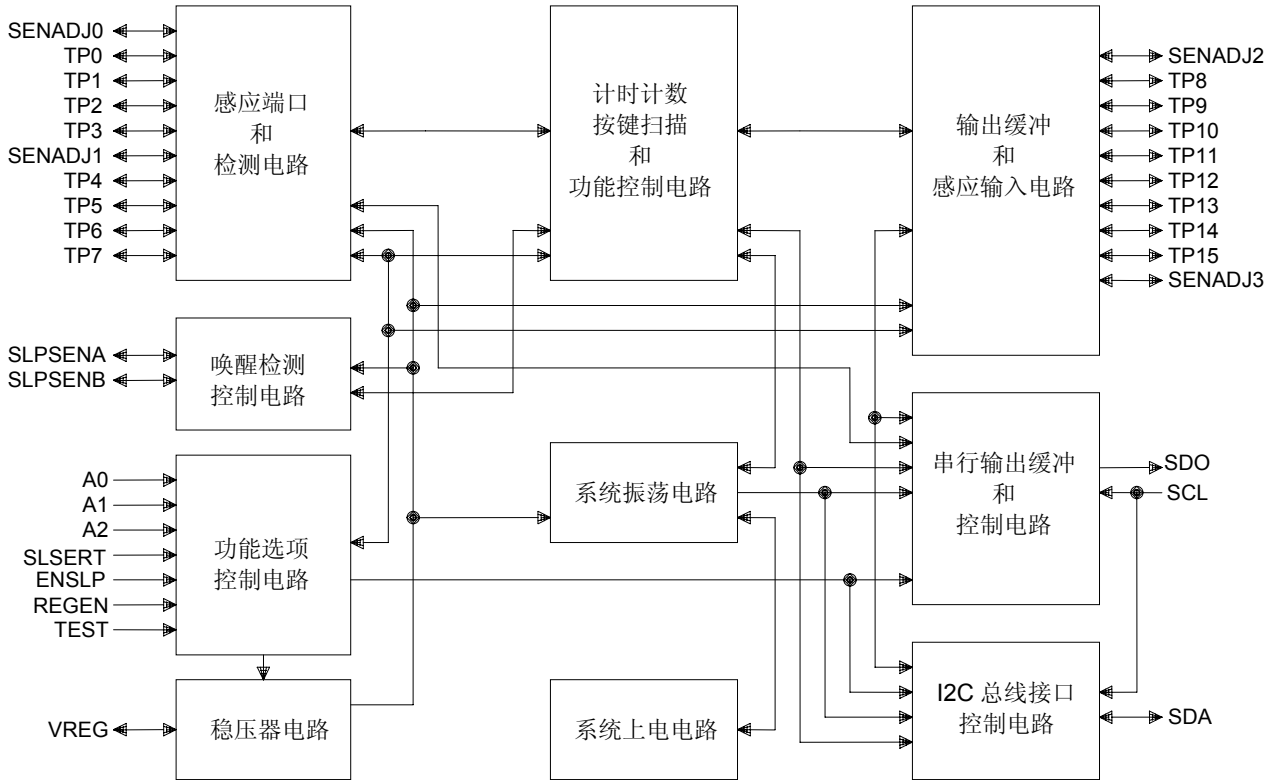
- 工作电压：2.4V~5.5V（启用内建稳压电路）  
2.0V~5.5V（禁用内建稳压电路）
- 可外部选择启用/禁用内建稳压电路功能
- 待机电流  
3V电压，低速采样率8Hz的睡眠模式下：  
启用内部稳压器，待机电流  
=> 16键模式下典型值2.5uA  
=> 8键模式下典型值2.0uA  
禁用内部稳压器，待机电流  
=> 16键模式下典型值2.5uA  
=> 8键模式下典型值2.0uA
- 提供Option选择8键或16键模式.
- 提供8个直接输出独立端口,仅限于8键直接输出模式下
- 具有两种串行输出方式，可以应用在8个和16个键模式  
包括2-线串行模式和I<sup>2</sup>C通讯模式,由option所选择.
- 8个直接输出端口可以选择不同输出类型（CMOS/OD/OC具有高/低电平有效）
- 2-线串行模式可option选择高电平有效或低电平有效
- 提供option选择多键或单键有效功能
- 提供两种采样率，睡眠模式下采样率 8Hz，快速采样率 64Hz
- 具有Option选择有效键最大输出时间大约为80秒.
- 灵敏度可由外部电容（1~50pF）调节
- 上电后需要0.5秒稳定时间  
在此期间内请勿触摸按键面板，所有的功能触摸也无效.
- 自动校准  
当所有按键在一段时间内没有被触摸到时,芯片系统重新校准时间约为4.0秒

### 应用

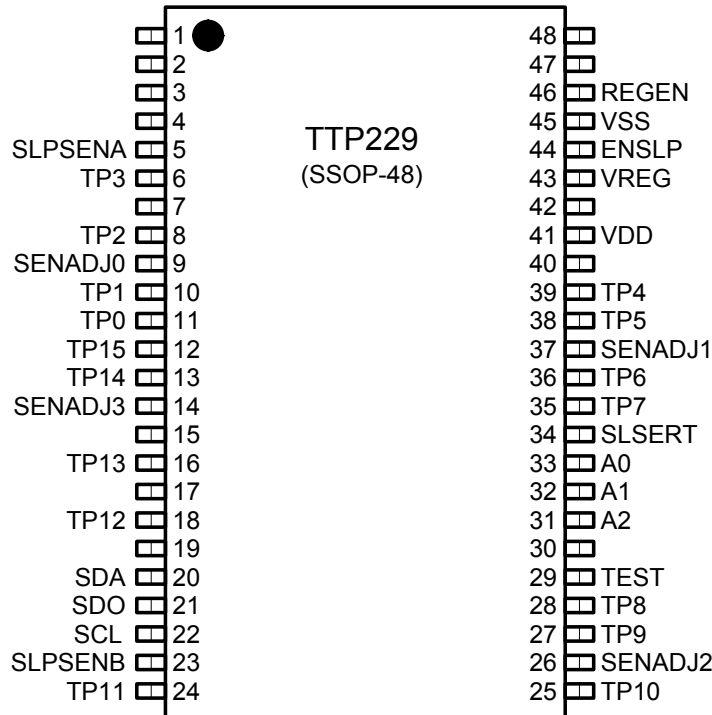
- 广泛的消费电子产品
- 按钮取代



方块图



封装配置





## 管脚定义

管脚号	管脚名	共用端口	I/O 类型	管脚描述
1	TP15	TPQ7	I/O/OD	16 键模式下触摸输入端口(KEY-15) 8 键模式下直接输出端口(TPQ7)
2	TP14	TPQ6	I/O/OD	16 键模式触摸输入端口(KEY-14) 8 键模式直接输出端口(TPQ6)
3	SENADJ3		I/O	触摸键 TP12~15 灵敏度调节共用端口
4	TP13	TPQ5	I/O/OD	16 键模式触摸输入端口(KEY-13) 8 键模式直接输出端口(TPQ5)
5	TP12	TPQ4	I/O/OD	16 键模式触摸输入端口(KEY-12) 8 键模式直接输出端口(TPQ4)
6	SDA		I/OD	在 I <sup>2</sup> C 串行通讯方式下为数据端口
7	SDO		O	在 2-线串行通讯方式下为数据输出端口, 由 TP1 可选高/低电平有效
8	SCL		I	串行时钟输入端口 2-线串行模式下可由 TP1 选择低/高电平有效
9	SLPSENB		I/O	睡眠模式 B 组(TP8~15)灵敏度调节端口
10	TP11	TPQ3	I/O/OD	16 键模式触摸输入端口(KEY-11) 8 键模式直接输出端口(TPQ3)
11	TP10	TPQ2	I/O/OD	16 键模式触摸输入端口(KEY-10) 8 键模式直接输出端口(TPQ2)
12	SENADJ2		I/O	触摸键 TP8~11 灵敏度调节共用端口
13	TP9	TPQ1	I/O/OD	16 键模式触摸输入端口(KEY-9) 8 键模式直接输出端口(TPQ1)
14	TP8	TPQ0	I/O/OD	触摸键输入端口(KEY-8) 8 键模式直接输出端口(TPQ0)
15	TEST		I-PL	仅供测试使用
16	A2		I-PH	A2~0 是选择 I <sup>2</sup> C 总线设备地址的输入端口
17	A1		I-PH	A2~0 是选择 I <sup>2</sup> C 总线设备地址的输入端口
18	A0		I-PH	A2~0 是选择 I <sup>2</sup> C 总线设备地址的输入端口
19	SLSERT		I-PH	串行输出类型的选择端口 默认 2-线串行传输
20	TP7	SKSRT	I/O	触摸键输入端口(KEY-7) 有效按键最长输出时间选择(无穷大/80 秒) 默认为无穷大
21	TP6	SLWPTM	I/O	触摸键输入端口(KEY-6) 睡眠模式采样时间功能选项(4.0/2.0 毫秒) 默认 4.0 毫秒
22	SENADJ1		I/O	触摸键 TP4~7 灵敏度调节共用端口



管脚号	管脚名	共用端口	I/O 类型	管脚描述
23	TP5	WPSCT	I/O	触摸键输入端口(KEY-5) 睡眠模式采样率功能选项(8Hz/64Hz) 默认为 8Hz
24	TP4	SKMS0	I/O	触摸键输入端口(KEY-4) 按键有效功能选项 0(单键/多键) 默认全部单键有效
25	VDD		P	供电电源正极
26	VREG		P	内部稳压电路输出端口
27	ENSLP		I-PH	睡眠模式启用/禁用功能选项 默认为启用
28	VSS		P	供电电源负极, 接地端
29	REGEN		I-PH	内部稳压电路启用/禁用功能选项 默认为启用
30	SLPSENA		I/O	睡眠模式 A 组(TP0~7)灵敏度调节端口
31	TP3	SKMS1	I/O	触摸键输入端口(KEY-3) 按键有效功能选项 1(单键/多键) 默认为全部单键
32	TP2	KYSEL	I/O	触摸键输入端口(KEY-2) 按键数目功能选项(8 键/16 键) 默认为 8 键
33	SENADJ0		I/O	触摸键 TP0~3 灵敏度调节共用端口
34	TP1	SAHL	I/O	触摸键输入端口(KEY-1) 输出类型功能选项(高/低电平有效) 默认 TPQ0~7 高电平有效, 2-线串行低电平有效(SCL 和 SDO)
35	TP0	OPDEN	I/O	触摸键输入端口(KEY-0) 输出类型功能选项 (CMOS/OD/OC 在 8 键模式) 默认为 CMOS

**备注：端口类型**

I =&gt; 仅CMOS输入

I-PH =&gt; CMOS输入带上拉电阻

I-PL =&gt; CMOS输入带下拉电阻

O =&gt; CMOS输出

I/O =&gt; CMOS输入/输出

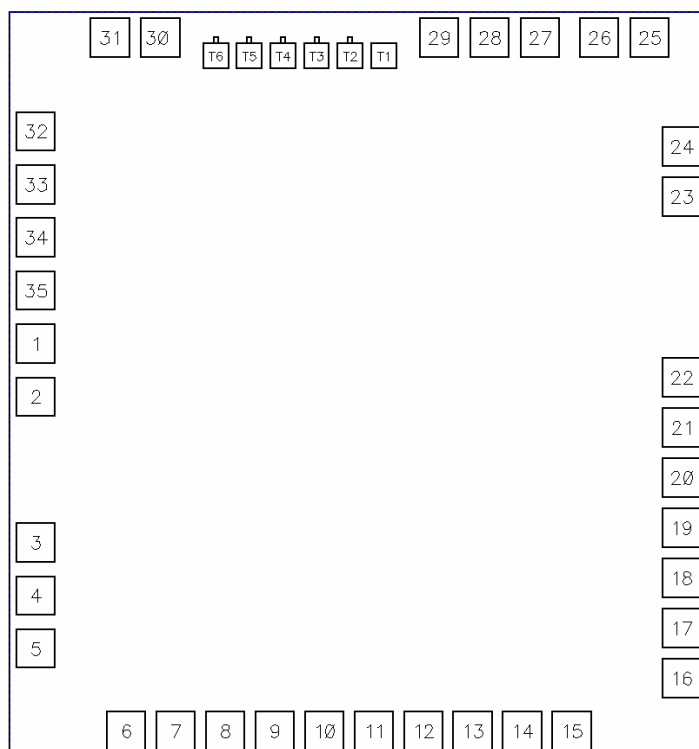
P =&gt; 电源/地

OD =&gt; CMOS漏极开路 (Open Drain) 输出

(OD输出下, TPQ0~TPQ7 端口具有二极管保护电路, SDA 端口无二极管保护电路)



## PAD 图



芯片尺寸: 1700um x 1820um  
衬底悬空(建议)或连接至VSS

## PAD 坐标

Pad NO.	Pad Name	X	Y	Pad NO.	Pad Name	X	Y
1	TP15	-750.00	95.15	19	SLSERT	750.00	-335.35
2	TP14	-750.00	-28.85	20	TP7	750.00	-218.35
3	SENADJ3	-750.00	-369.50	21	TP6	750.00	-101.35
4	TP13	-750.00	-493.50	22	SENADJ1	750.00	15.65
5	TP12	-750.00	-617.50	23	TP5	750.00	438.60
6	SDA	-539.90	-810.00	24	TP4	750.00	555.60
7	SDO	-424.90	-810.00	25	VDD	675.85	810.00
8	SCL	-309.90	-810.00	26	VREG	558.85	810.00
9	SLPSENB	-194.90	-810.00	27	ENSLP	421.15	810.00
10	TP11	-79.90	-810.00	28	VSS	304.15	810.00
11	TP10	35.10	-810.00	29	REGEN	187.15	810.00
12	SENADJ2	150.10	-810.00	30	SLPSENA	-460.85	810.00
13	TP9	265.10	-810.00	31	TP3	-577.85	810.00
14	TP8	380.10	-810.00	32	TP2	-750.00	591.15
15	TEST	495.10	-810.00	33	SENADJ0	-750.00	467.15
16	A2	750.00	-686.35	34	TP1	-750.00	343.15
17	A1	750.00	-569.35	35	TP0	-750.00	219.15
18	A0	750.00	-452.35				

本資料為通泰積體電路股份有限公司專有之財產，非經書面許可不准透露或使用本資料，亦不准複印、複製或轉變成任何其他形式使用

The information contained herein is the exclusive property of TONTEK and shall not be distributed, reproduced or disclosed in whole or in part without prior written permission of TONTEK



## 电气特性

## • 最大绝对额定值

参数	符号	条件	数值	单位
工作温度	T <sub>OP</sub>	—	-40 ~ +85	°C
储存温度	T <sub>STG</sub>	—	-50 ~ +125	°C
电源电压	VDD	T <sub>a</sub> =25°C	VSS-0.3 ~ VSS+6.0	V
输入电压	V <sub>IN</sub>	T <sub>a</sub> =25°C	VSS-0.3 to VDD+0.3	V
抗静电能力HBM	ESD	—	6	KV
备注：VSS表示系统接地				

## • AC/DC特性：(测试条件为室内温度=25°C)

参数	符号	测试条件		最小	典型	最大	单位
工作电压	VDD	内部稳压电路禁用		2.0	-	5.5	V
工作电压	VDD	内部稳压电路启用		2.4	-	5.5	V
内部稳压电路输出	VREG			2.2	2.3	2.4	V
工作电流 (无负载)	I <sub>OP</sub>	VDD =3.0V	稳压电路启用		20		uA
			稳压电路禁用		25		
待机电流 (VDD=3.0V) (采样时间 4.0 毫秒)	I <sub>SD</sub>	采样率 8Hz	8 键 稳压电路启用		2.0		uA
			8 键 稳压电路禁用		2.0		
			16 键 稳压电路启用		2.5		
			16 键 稳压电路禁用		2.5		
		采样率 64Hz	8 键 稳压电路启用		5.5		
			8 键 稳压电路禁用		5.5		
16 键 稳压电路启用		9.0					
16 键 稳压电路禁用		9.5					
输入端口	V <sub>IL</sub>	输入低电压范围		0	-	0.2	VDD
输入端口	V <sub>IH</sub>	输入高电压范围		0.8	-	1.0	VDD
输出端口灌电流 (Sink Current)	I <sub>OL</sub>	VDD=3V, V <sub>OL</sub> =0.6V		-	8	-	mA
输出端口拉电流 (Source Current)	I <sub>OH</sub>	VDD=3V, V <sub>OH</sub> =2.4V		-	-4	-	mA
唤醒响应时间 (睡眠模式下)	T <sub>WU</sub>	VDD=3V, 采样率 8Hz			125		mS
		VDD=3V, 采样率 64Hz			15.6		mS
输出响应时间 (工作状态下)	T <sub>R</sub>	VDD=3V, 设为 16 键模式			32		mS
		VDD=3V, 设为 8 键模式			16		mS
有效键最大输出时间	T <sub>MOT</sub>			50	80	110	Sec
输入端口上拉电阻 (REGEN, SLSERT, ENSLP, A0~A2)	R <sub>PH</sub>	VDD=3V,			30K		ohm
输入端口下拉电阻 (TEST)	R <sub>PL</sub>	VDD=3V,			30K		ohm



## 功能描述

### 1. 灵敏度调节

PCB板上之感应焊盘尺寸大小及走线会直接影响灵敏度,因此灵敏度调节需要根据实际应用的PCB应进行调节,TTP229提供一些外部调节灵敏度的方法。

#### 1-1 改变感应焊盘尺寸大小

若其他条件固定不变,使用一个较大的感应焊盘将会增大其灵敏度,反之灵敏度将下降,但是感应焊盘的尺寸大小也必须是在其有效范围值内。

#### 1-2 改变面板厚度.

若其他条件固定不变,使用一个较薄的面板也会将灵敏度提高,反之灵敏度则下降.但是面板的厚度必须低于其最大值。

#### 1-3 通过调节外接电容(参见下图1-3-1)

当其他条件固定时,在可用范围( $1\text{pF} \leq \text{CJ0} \sim \text{CJ3} \leq 50\text{pF}$ ,  $1\text{pF} \leq \text{CJWA} \sim \text{CJWB} \leq 50\text{pF}$ )内增大CJ0~CJ3, CJWA和CJWB的值将降低灵敏度。当不连接任何电容,即在电容连接处处于悬空其灵敏度为最大。电容CJ0~CJ3用于调节工作模式下按键的灵敏度。电容CJWA和CJWB用于调节睡眠模式下唤醒灵敏度。

至于各电容与各键其关系如下表

电容	可控制和调节的按键组合
CJ0	K0~K3 组
CJ1	K4~K7 组
CJ2	K8~K11组
CJ3	K12~K15组
CJWA	K0~K7组
CJWB	K8~K15组

备注：当使用电容调节灵敏度时,建议先调节CJ0~CJ3的容值去调节K0~K15的灵敏度,然后再调节CJWA和CJWB的容值去调节唤醒灵敏度。

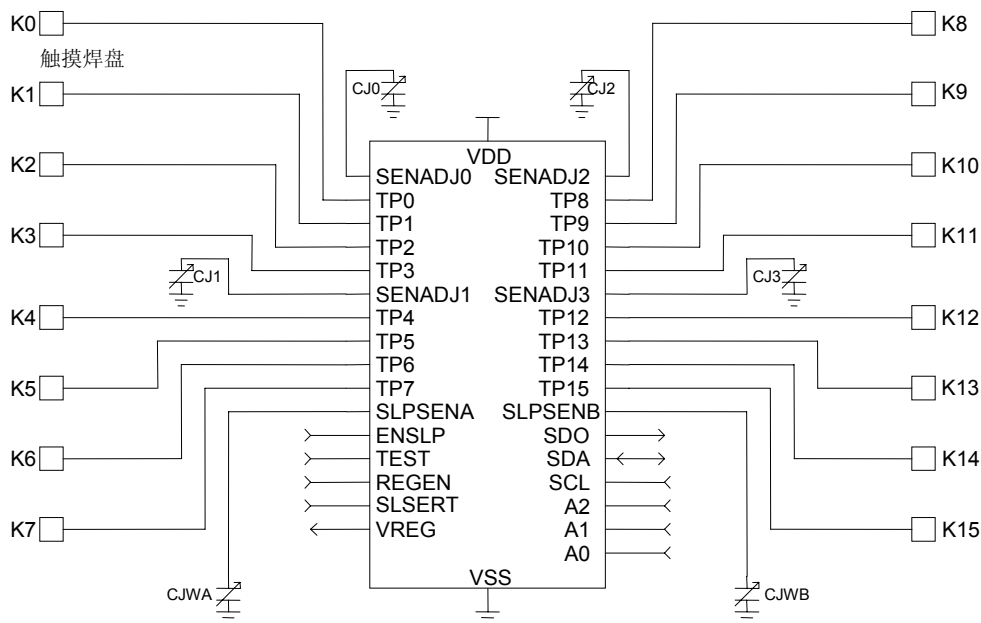


图 1-3-1

## 2. 输入按键数目选择

TTP229 具有 8 键输入模式和 16 键输入模式。两者是通过 TP2(KYSEL)是否连接高阻值电阻到 VSS 所决定。默认为 TP2(KYSEL)不连接电阻到 VSS 选定为 8 键输入模式,16 键输入模式是连接高阻值电阻到 VSS。

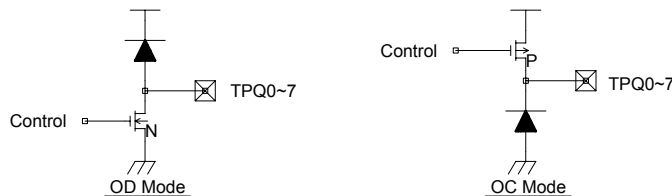
## 3. 输出模式

TTP229 具有 8 端口直接输出模式和两种串行输出模式。16 键输入模式下只能使用串行输出方式。8 键输入模式下可使用两种输出方式，为 8 端口直接输出和串行输出方式。8 端口直接输出方式只能应用在 8 键直接输出模式下。两种串行输出方式包括 I<sup>2</sup>C 和 2-线串行通讯方式。此两种方式共用 SCL 作为时钟输入端口。这两种模式通过 SLSERT 选择，同一时间只能选择一种通讯方式。SLSERT 悬空(默认)或连接到 VDD 将设置为 2-线串行通讯方式，当 SLSERT 链接到 VSS 时，设置为 I<sup>2</sup>C 通讯方式。

3-1 在 8 端口直接输出模式下，TTP229 具有两种输出类型，CMOS 类型输出和 OD(漏极开路)类型输出。这两者通过 TP0(OPDEN)选择。默认为 CMOS 类型，即 TP0(OPDEN)不连接高阻值电阻到 VSS。当 TP0(OPDEN) 连接高阻值电阻到 VSS 时，选择为 OD 类型输出。

3-2 当选用 8 端口直接 COMS 输出模式，输出有效电平可以通过 TP1(SAHL) 端口设置为高电平有效或低电平有效。默认 TP1(SAHL) 端口不连接高阻值电阻到 VSS，输出设置为高电平有效。当 TP1(SAHL) 端口连接高阻值电阻到 VSS 时，输出设置为低电平有效。

3-3 在 8 端口直接 OD 输出模式下，可通过 TP1(SAHL) 端口选择为 OD(漏极开路)或 OC(集极开路) 输出方式。若 TP1(SAHL) 端口连接高阻值电阻到 VSS，即选为 OC 输出模式。若不连接高阻值电阻则选用默认的 OD 输出模式。OD 模式下其平常为悬浮状态，输出为低电平有效，OC 模式下其平常为悬浮状态，输出为高电平有效。OD 和 OC 输出模式的结构如下图。



备注：芯片输出端口内部具有二极管保护电路,因此当选用 OD 或 OC 输出模式时,为避免系统内部漏电流，请不要与不同电压的系统直接连接。

3-4 2-线串行输出通讯方式可由 SLSERT 端口是否悬空或连接到 VDD 选定。在此模式下，SDO 端口为数据输出端口，SCL 是时钟输入端口，两者皆可由 TP1(SAHL) 端口选择为高电平有效还是低电平有效。默认为 TP1(SAHL) 端口不连接高阻值电阻到 VSS 设置为低电平有效。若连接高阻值电阻到 VSS，则设置为高电平有效。

2-线串行输出方式它支持连续接受其它系统送给的数据，也可以让其他设备等待 TTP229 通过 SDO 端口送出的数据信号(DV)，然后再送出时钟信号到 TTP229 的 SCL 端口并从 SDO 端口取得按键数据。

TTP229 的 2-线串行通讯方式对 SCL 端口设有时间的限制。如果 SCL 端口超过 2ms 信号没有变化，系统将会自行回到待机模式。



2-线串行通讯方式时序如下图所示:

D0~D15 对应于 TP0~TP15 上数据。

3-4-1. 当TP1=0, TP2=0: 设置为16键模式, 高电平有效

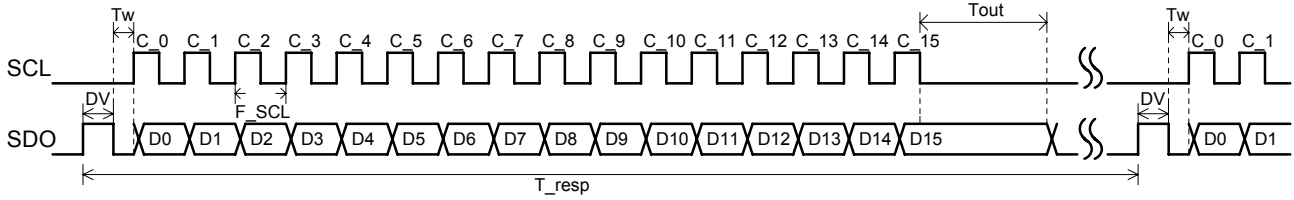


图3-4-1: 16键输入, 高电平有效时序

3-4-2. 当TP1=1, TP2=0: 设置为16键模式, 低电平有效

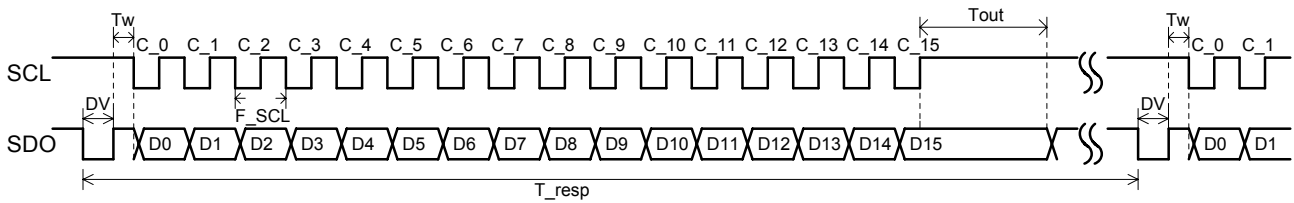


图3-4-2: 16键输入, 低电平有效时序

3-4-3. 当TP1=0, TP2=1: 设置为8键模式, 为高电平有效

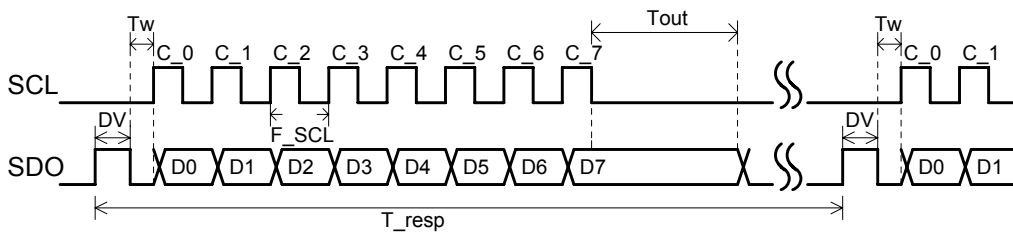


图3-4-3: 8键输入, 高电平有效时序

3-4-4. 当TP1=1, TP2=1: 设置为8键模式, 低电平有效

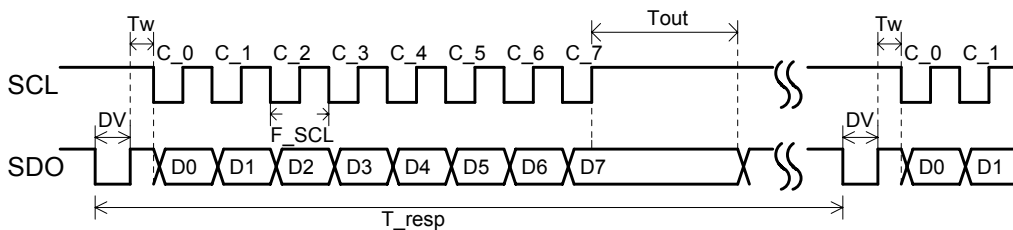


图3-4-4: 8输入键, 低电平有效时序

图3-4-1~4中参数

参数	最小值	典型值	最大值	单位
DV	-	93	-	us
Tw	10	-	-	us
Tout	-	2	-	ms
T_resp(16键)	-	32	-	ms
T_resp(8键)	-	16	-	ms
F_SCL	1K	-	512K	Hz



3-5 至于选择为 I<sup>2</sup>C 通讯方式，需要将 SLSERT 端口连接到 VSS。

此模式下 SDA 端口作为串行数据端口，SCL 作为串行时钟输入端口。SDA 和 SCL 端口必须通过外部电阻拉至高电平。

TTP229 的 4 位鉴别码是“1010”，设备地址由 A0，A1 和 A2 端口的状态确定。这三个端口具有内部上拉电阻，可由外部设定为 0。TTP229 的 8 位设备地址包含 4 位鉴别码，3 位地址选定和 R/W 位组成(参见表 3-5-1)。

由于 TTP229 IC 使用 I<sup>2</sup>C 通讯协议方式输出触摸键(TP0~TP15 端口)的数据，因此 TTP229 只接受读操作 R/W 位是“1”的数据”。如果为“0”，TTP229 将不响应写操作。除此之外，TTP229 的 I<sup>2</sup>C 通讯协议符合标准的 I<sup>2</sup>C 通讯协议。它支持最大 SCL 时钟频率为 400KHz 的快速模式。I<sup>2</sup>C 通讯方式协议如下：

总线空闲状态：当总线空闲时 SDA 和 SCL 保持在高电平。

起始条件：开始条件是当 SCL=1 时，SDA 由 1 跳转到 0。(参见图 3-5-2)

终止条件：停止条件是当 SCL=1 时，SDA 由 0 跳转到 1。(参见图 3-5-2)

数据有效条件：开始条件成立后，SDA pin 上的电平在 SCL 为高电平期间内必须稳定。SDA pin 上的高低电平只有在 SCL 线上时钟信号为低电平时可以改变。(参见图 3-5-2)

回应(确认)：一个 ACK 信号表示成功完成数据传输。传输方（主设备或从设备）在传输八个二进制位后释放总线。在主设备发出的第九个时钟周期接收方将 SDA 线拉至低电平，以确认成功接收数据的八个二进制位。从设备没有成功接收到数据的八个二进制位时，将不会发送 ACK 信号。

在数据读取操作，从设备在传输完 8 位数据后释放 SDA 线，然后在第九个时钟周期监察 ACK 信号。若检测到 ACK 信号，从设备将继续传送下一个数据。若没有检测到 ACK 信号，从设备中止数据传送，并在回到待机模式前等待主设备发起停止条件。

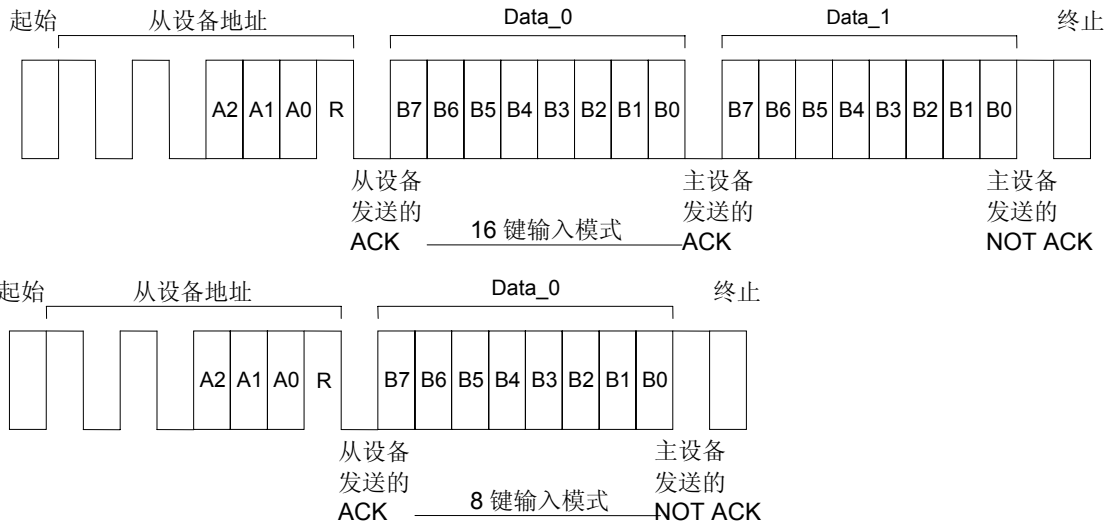
从设备地址：TTP229 的鉴别码是“(1010)”。设备地址可由 A2，A1 和 A0 端口的状态设定。

读/写：从设备地址的最后一位（第八位）定义将进行的操作类型。如果 R/W 位是“1”，将执行读操作，如果是“0”，则执行写操作。但 TTP229 只接受读操作。

读数据操作的顺序参照图 3-5-1。

表 3-5-1. 从设备寻址

设备	设备鉴别码				设备地址			R/W 位
	B7	B6	B5	B4	B3	B2	B1	B0
TTP229	1	0	1	0	A2	A1	A0	R



备注：Data\_0: B7~B0对应TP0~TP7 闭合/断开状态，0为按键断开，1为按键闭合。  
Data\_1: B7~B0对应TP8~TP15 闭合/断开状态，0为按键断开，1为按键闭合。

图3-5-1. 读操作顺序

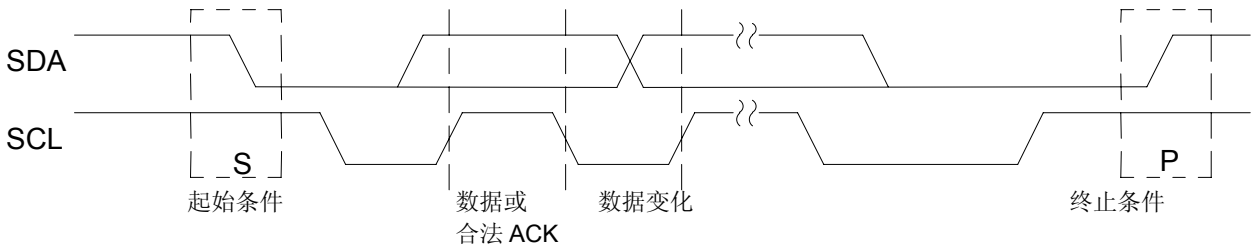


图3-5-2. 数据传输顺序

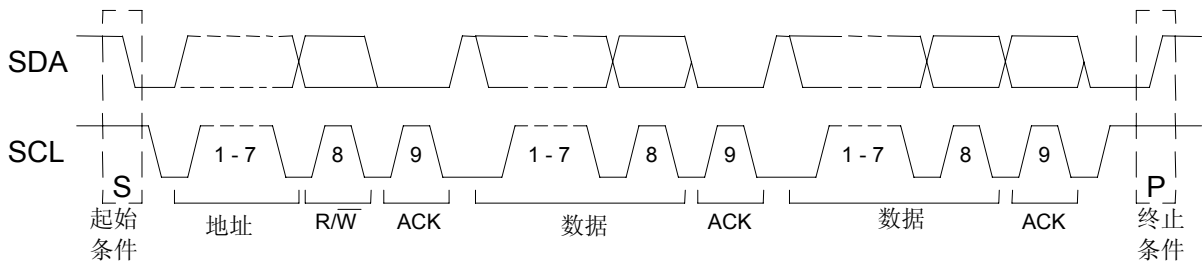


图3-5-3. 一次完整的数据传送

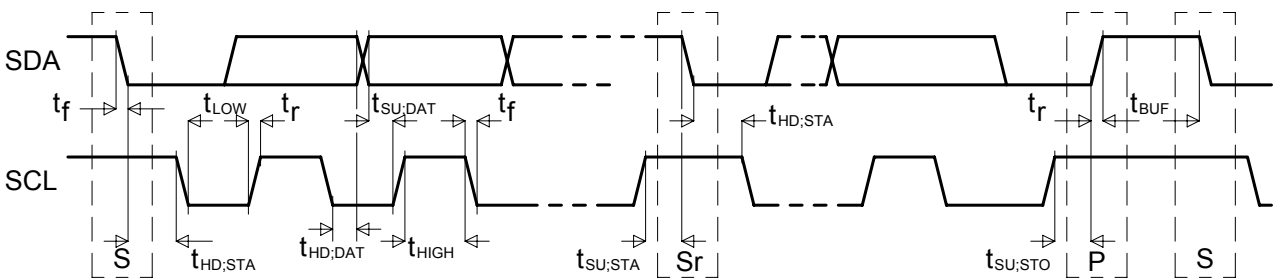


图3-5-4. I<sup>2</sup>C总线上F/S模式设备的时序定义



Preliminary

**TTP229**  
**TonTouch™**

---

本資料為通泰積體電路股份有限公司專有之財產，非經書面許可不准透露或使用本資料，亦不准複印、複製或轉變成任何其他形式使用

The information contained herein is the exclusive property of TONTEK and shall not be distributed, reproduced or disclosed in whole or in part without prior written permission of TONTEK

09/12/22

Page 12 of 21

Ver : 1.1

File Name: TTP229\_TonTouch\_V1.1

表3-5-2. I<sup>2</sup>C总线F/S模式设备的SDA和SCL总线连线特性

参数	符号	标准模式		快速模式		单位
		最小值	最大值	最小值	最大值	
SCL时钟频率	f <sub>SCL</sub>		100		400	KHz
SCL时钟的低电平时间	t <sub>LOW</sub>	4.7		1.3		us
SCL时钟的高电平时间	t <sub>HIGH</sub>	4.0		0.6		us
起始条件保持时间（重复）	t <sub>HD:STA</sub>	4.0		0.6		us
起始条件建立时间	t <sub>SU:STA</sub>	4.7		0.6		us
数据保持时间	t <sub>HD:DAT</sub>	0		0		us
数据建立时间	t <sub>SU:DAT</sub>	250		100		ns
SDA和SCL信号的上升时间	t <sub>r</sub>		1000		300	ns
SDA和SCL信号的下降时间	t <sub>f</sub>		300		300	ns
终止条件建立时间	t <sub>SU:STO</sub>	4.0		0.6		us
一次终止条件和起始条件之间总线空闲时间	t <sub>BUF</sub>	4.7		1.3		us
单条总线连线上容性负载	C <sub>b</sub>		400		400	pF

#### 4. 按键工作模式

TTP229 具备单键有效和多键有效功能。这些功能由 TP3(SKMS1)和 TP4(SKMS0) 端口设定。全部 16 个按键可分为一组或两组进行设置。第一组包括 TP0, TP1, TP2, TP3, TP8, TP9, TP10, TP11 按键。组-2 包括 TP4, TP5, TP6, TP7, TP12, TP13, TP14, TP15 按键。设置方式参见表 4-1:

表 4-1. TP3(SKMS1)和 TP4(SKMS0)选项功能如下:

TP3 (SKMS1)	TP4 (SKMS0)	功能说明
1	1	全部单键有效：一组（16键）
1	0	设置为2组：第一组=>单键；第二组=>单键
0	1	设置为2组：第一组=>单键；第二组=>多键
0	0	全部多键有效：设定为一组（16键）

备注：1. 设定为一组：

其包括：TP0~TP15。

设定为二组：

第一组其包括=>TP0, TP1, TP2, TP3, TP8, TP9, TP10, TP11。

第二组其包括=>TP4, TP5, TP6, TP7, TP12, TP13, TP14, TP15。

2. 当使用 8 模式时 TP0~TP7 为输入键。
3. TP3 和 TP4 的选择状态，“0”状态是指连接高阻值电阻到 VSS，“1”状态是不连接高阻值电阻到 VSS。
4. 在单键有效功能下，键的检测承认优先权是依键的扫描顺序(从 TP0 到 TP15)，当同时多键被有效触摸。不是依照键被触摸的强度。

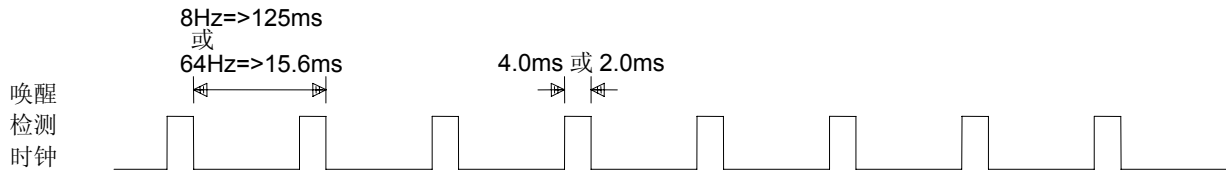


### 5. 睡眠模式的唤醒采样率和采样长度

TTP229 在睡眠模式具有两种采样率，分别是 8Hz 和 64Hz。这两种功能由 TP5(SLWPTM) 端口选择。TP5(SLWPTM) 端口连接高阻值电阻到 VSS 时，选择为 64Hz 采样率。当不连接高阻值电阻到 VSS 时，将默认选为 8Hz 采样率。

TTP229 在睡眠模式下有两种采样长度，分别是 4ms 和 2ms，由 TP6(WPSCT) 端口选定。默认情形下 TP6(WPSCT) 端口不连接高阻值电阻到 VSS，将选择为 4ms。若 TP6 连接高阻值电阻到 VSS 时将设定为 2ms。

睡眠模式的唤醒采样率和采样长度：



### 6. 有效键最长输出时间

如果因其它非正常因素造成有物体触摸到键并且电容量改变足够以被承认为有效触摸,会使其一直动作,为了防止此类现象的发生,所以 TTP229 设计了有效键最长输出时间设定电路,此计时即为有效按键最长输出时间,若 VDD 为 3V 时大约为 80 秒。当物体触摸时间超过所设定时间时,系统将会返回到上电初始化状态并停止输出直到下一次被触摸时,此功能由 TP7(SKSRT) 端口连接高阻值电阻到 VSS 所设定。默认为 TP7(SKSRT) 端口不连接高阻值电阻到 VSS, 将设置为禁用最长输出时间设定,此时按键时间为无穷大。若连接高阻值电阻到 VSS 时,则启用有效键最长输出时间设定功能。

若系统同时使用有效键最长输出时间设定和 2-线串行通讯方式功能时, 它只能使用接受其它系统连续送数据的通讯方式。

### 7. 外部选择启用/禁用内建稳压电路

电容式触摸 IC 要求需要稳定的电源,因此 TTP229 在芯片内设置了稳压电路。此稳压电路可以使内部电源稳定,维持芯片检测灵敏度一致。稳定的电源能避免其灵敏度异常导致错误的触发。内建稳压电路可通过 REGEN 端口设置为启用或禁用。当 REGEN 端口连接到 VDD 或悬空时,将启用内部稳压电路。当 REGEN 连接到 VSS 时,则禁用内部稳压电路。当内部稳压电路被禁用时,必须将 VREG 端口连接到外部 VDD。

### 8. 自动校准功能

TTP229具备自校准功能,系统上电时将首先对起始环境做自动校准。在此期间,所有的功能都被禁用,因此请不要对PAD做触摸或其他操作。此后系统进入到待机模式。若所有的按键在4秒内没有检测到触摸,系统将会自动重新校准。此过程将持续重复进行。此自动重新校准的特性实现了使系统随环境变化,系统可以正常工作的目的。



9. 由睡眠模式转到工作模式的时序图

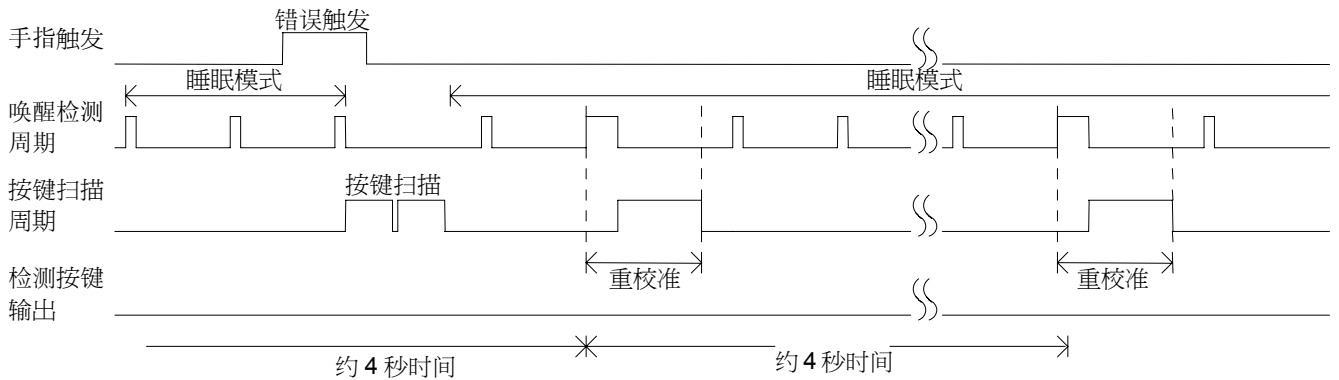


图9-1. 错误触发的时序

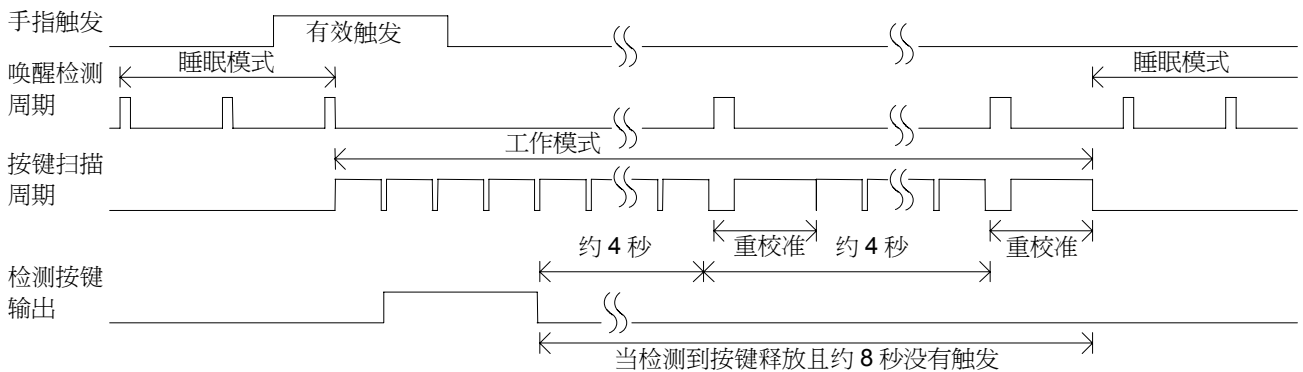


图9-2. 正确触发的时序



## 10. 选项表格

选项表格:

选项端口	选项状态		特性	注释
TP0 (OPDEN)	TP0 (OPDEN)	TP1 (SAHL)	8 pin 直接输出模式=> CMOS 高电平有效输出 2-线串行输出 => CMOS 低电平有效输出	默认
	1	1		
TP1 (SAHL)	1	0	8 pin 直接输出模式=> CMOS 低电平有效输出 2-线串行输出=> CMOS 高电平有效输出	
	0	1	8 pin 直接输出模式=> OD 低电平有效输出 2-线串行输出=> CMOS 低电平有效输出	
	0	0	8 pin 直接输出模式=> OC 高电平有效输出 2-线串行输出=> CMOS 高电平有效输出	
TP2 (Kysel)	1		8 键输入模式	默认
	0		16 键输入模式	
TP3 (SKMS1)	TP3 (SKMS1)	TP4 (SKMS0)	全部单键有效：设定为一组（16 键）	默认
	1	1		
TP4 (SKMS0)	1	0	设定为二组： 第一组=>单键；第二组=>单键	
	0	1	两组操作： 组-1=>单键；组-2=>多键	
	0	0	全部多键有效：设定为一组（16 键）	
TP5 (WPSCT)	1		睡眠模式下 8Hz 唤醒采样率	默认
	0		睡眠模式下 64Hz 唤醒采样率	
TP6 (SLWPTM)	1		唤醒采样长度=>约 4.0ms	默认
	0		唤醒采样长度=>约 2.0ms	
TP7 (SKSRT)	1		禁用有效按键最大输出时间设定=>无穷大	默认
	0		启用有效按键最大输出时间设定=>大约 80 秒	
REGEN	1		启用内部稳压电路	默认
	0		禁用内部稳压电路	
SLSERT	1		串行输出通讯类型选择=>2-线串行通讯方式	默认
	0		串行输出通讯类型选择=>I <sup>2</sup> C 通讯方式	
ENSLP	1		启用睡眠模式	默认
	0		禁用睡眠模式	

备注：1. 关于第一组和第二组的组成，请参照上面第4点。

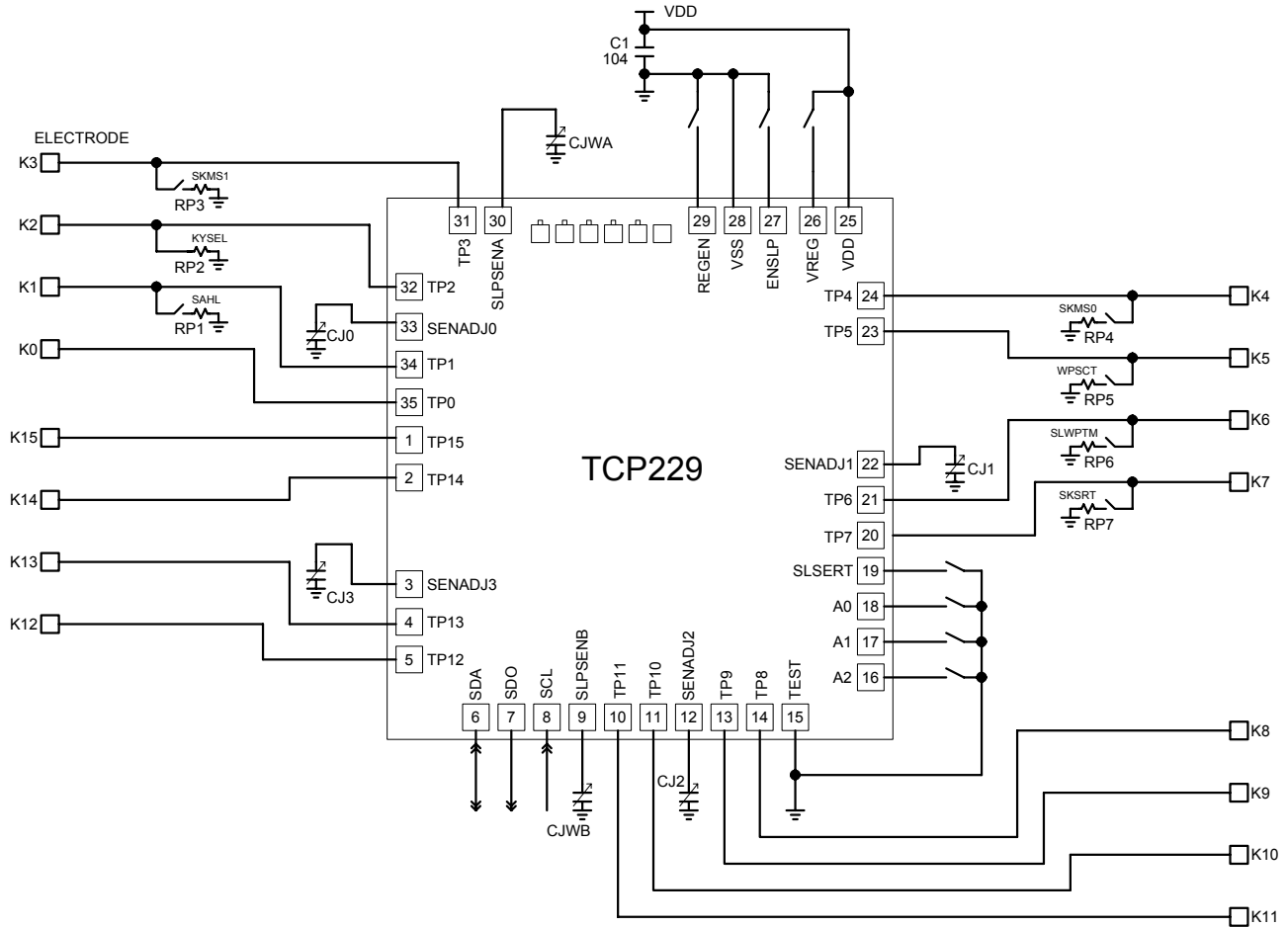
2. 选项中状态“1”表示内部上拉（默认）

3. 选项中状态“0”表示TP0~TP7 端口连接高阻值电阻到VSS，另外REGEN，SLSERT和 ENSLP 端口是可以直接连接到VSS。

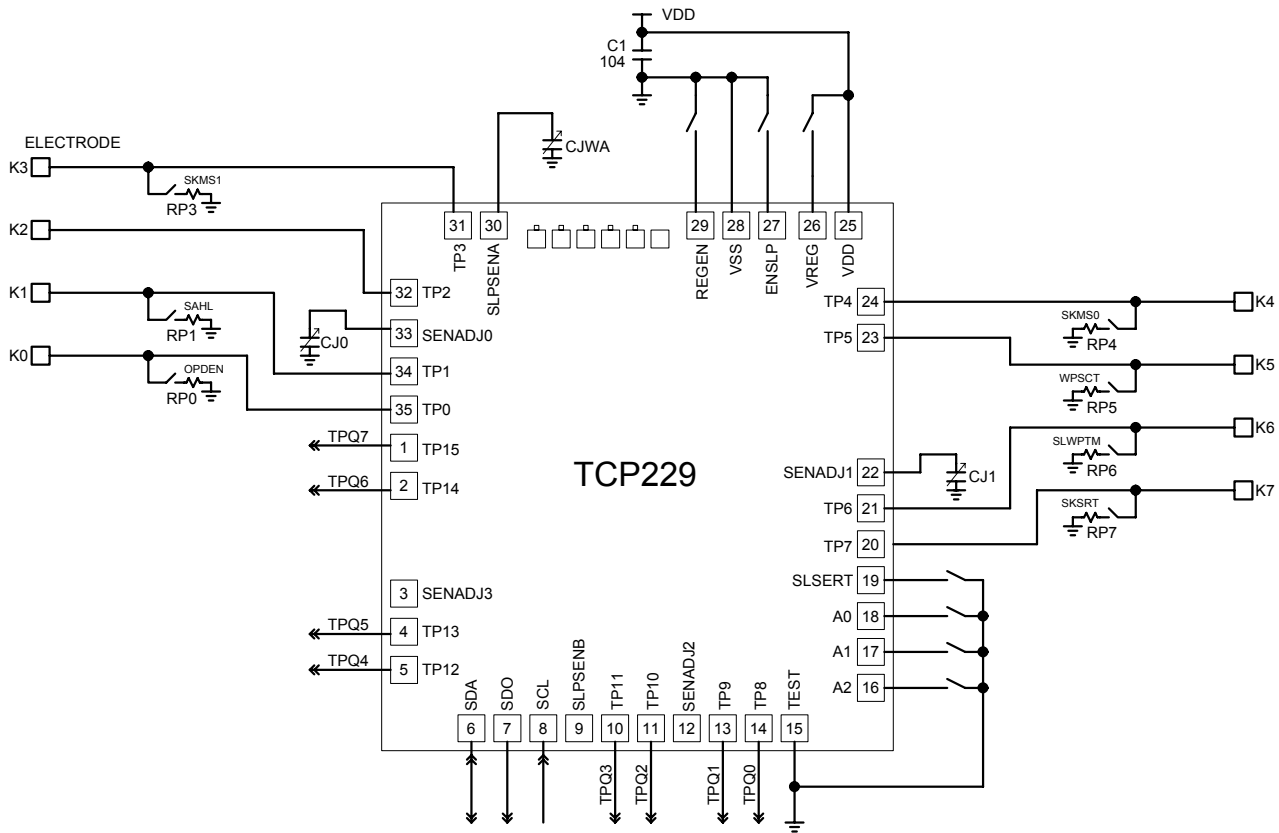


应用电路

16 键模式参考应用电路图

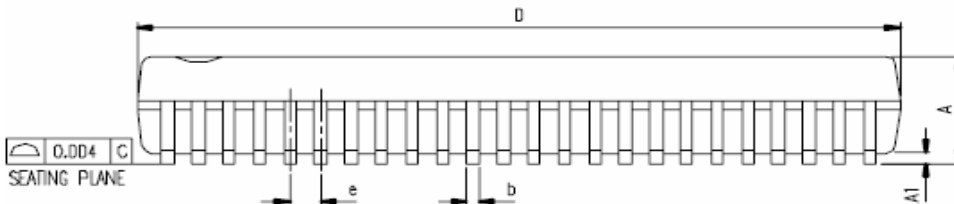
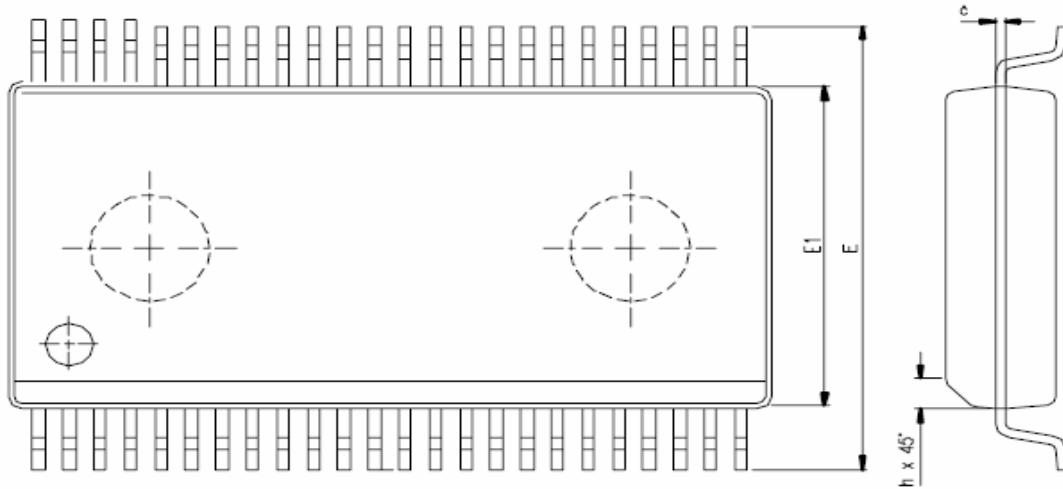


8 键模式参考应用电路图



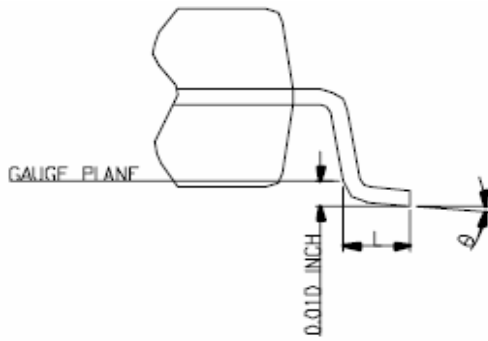
- 附注：1. 在 PCB 上，感应焊盘距离 IC 端口的连线长度越短越好。并且每根感应线不能平行交叉。
2. 电源必须稳定,如果电压不稳定,可能会造成灵敏度异常或错误的触发。
3. 覆盖在 PCB 上的面板不能是带有金属成份或其它导电的材料,包括最表面的涂料。
4. VDD 及 VSS 必需使用电容器 C1 做滤波，同时在布线时 C1 电容器必需是最近距离靠近 IC(TTP229)的 VDD 及 VSS 管脚之间。
5. CJ0~CJ3 和 CJWA~CJWB 的电容值可用于调节对应键的灵敏度。电容值越小，灵敏度越高。灵敏度的调节必须是根据实际应用的 PCB 来做决定。电容值的取值范围是  $1\text{pF} \leq \text{CJ0} \sim \text{CJ3} \leq 50\text{pF}$ ， $1\text{pF} \leq \text{CJWA} \sim \text{CJWB} \leq 50\text{pF}$ 。建议先通过调节 CJ0~CJ3 的容值来调节 K0~K15 的灵敏度，再调节 CJWA 和 CJWB 的容值来调节唤醒灵敏度。
6. 灵敏度调节电容(CJ0~CJ3, CJWA~CJWB) 必须是使用温度变化其稳定性佳的电容, 比如 X7R, NP0。对于触摸应用，推荐使用 NP0 材质电容，以减少因温度变化对灵敏度造成的影响。
7. 推荐 RP0~RP7 使用 820K ohm 电阻。
8. 当系统没有使用 TTP229 的串行输出方式，则 TTP229 的 SCL 端口必须被连接到 VDD 或 VSS。

**PACKAGE OUTLINE (48 PIN SSOP)**



REV.	DESCRIPTION	BY	DATE
ORIG.	DRAWING ISSUE	SANDY CHEN	97.11.04
A	MODIFY E-PIN	SANDY CHEN	97.12.05
B	ADD NOTES	SANDY CHEN	00.01.19

⚠ \*NOTES : DIMENSION " D " DONE NOT INCLUDE MOLD FLASH, PROTRUSIONS OR GATE BURRS.  
MOLD FLASH, PROTRUSIONS OR GATE BURRS SHALL NOT EXCEED 0.006 INCH ( 0.1524 MM ) PER SIDE.



SYMBOL	DIMENSION IN MM			DIMENSION IN INCH		
	MIN.	NOM.	MAX.	MIN.	NOM.	MAX.
A	2.413	2.591	2.794	0.095	0.102	0.110
A1	0.203	0.305	0.406	0.008	0.012	0.016
b	0.203		0.343	0.008		0.0135
c	0.127		0.254	0.005		0.010
e	0.635 BASIC			0.025 BASIC		
E	10.033		10.668	0.395		0.420
E1	7.391	7.493	7.595	0.291	0.295	0.299
h	0.381		0.635	0.015		0.025
L	0.508		1.016	0.020		0.040
θ	0		8	0		8

N	D DIMENSION (IN INCH)			JEDEC
48	0.620	0.625	0.630	MO-118 (AA)
56	0.720	0.725	0.730	MO-118 (AB)





## 订购信息

TTP229

- a. 封装型号: TTP229-XXX
- b. 裸片型号: TCP229
- c. 晶圆: TDP229

## 修订记录

1. 2009/10/30

-原始版本: V\_1.0

2. 2009/12/22 =>V\_1.1

-增加一些功能上的说明。

- A. 增加待机电流的说明, 在第6页。
- B. 增加OD和OC输出方式的图示和说明, 在第8页的第3-3点 . . . .。
- C. 增加单键功能的说明, 在第12页的第4点-备注4 . . . .。
- D. 增加SCL端口使用的说明, 在第17页附注8 . . . .。
- E. 修改封装配置在第2页。
- F. 修改和增加有效按键最大输出时间, 在第1, 3, 6, 13, 15页。
- G. 修改方块图的文字说明, 在第2页。
- H. 修改表4-1的选项说明顺序, 在第2页。
- I. 修改推荐RP0~RP7使用的电阻值, 由1M改为820K, 在第17页附注7。