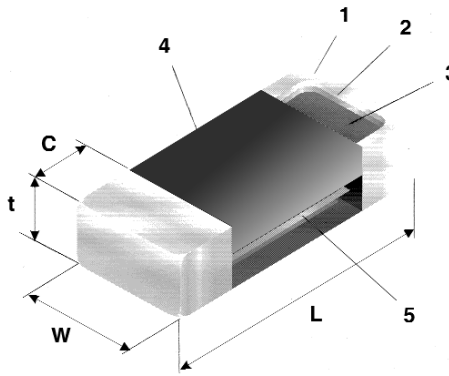
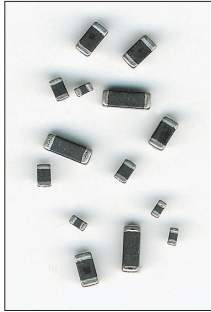


## TWO TERMINAL MULTILAYER FERRITE CHIP BEADS CZB (MCB)



### STRUCTURE

- 1 Solder plating
- 2 Diffusion barrier (Ni)
- 3 Silver metallisation
- 4 Ferrite
- 5 Electrode

NEW  
EXPANDED  
RANGE

### IDENTIFICATION

TYPE	COATING COLOR	MARKING
CZB	Black	None

### TYPE DESIGNATION (HOW TO ORDER)

Old Part No.	MCB	0805	G	P	TE	301		
New Part No.	CZB	2A	G	L	TE	301	P	
	PRODUCT CODE	SIZE	PERMEABILITY CODE	TERMINATION SURFACE MATERIAL	IMPEDANCE TOLERANCE	TAPING *	NOMINAL IMPEDANCE	IMPEDANCE TOLERANCE
		1E = 0402 1J = 0603 2A = 0805 2B = 1206	B, C, D, F, G, S	L: Sn/Pb T: Sn		*Please see "PACKAGING"	3 digits	P(±25%), M(±20%), K(±10%), J(±5%)

### FEATURES

- Designed to reduce noise in a wide frequency range
- Monolithic structure for closed magnetic path and high reliability
- Anti-leaching nickel barrier terminations
- Several different ferrite and electrode materials provide a wide range of electrical properties
- Suitable as noise suppressor in computers and peripherals, telecommunication, data communication and in consumer electronics
- Ideal for use in mobile phones, note PC, PDA, digital still camera, MP3 player, optical pick up modules and miscellaneous small-sized mobile electronic tools
- Operating temperature range: -55° C ... +125° C
- Suitable for reflow and wave soldering
- Lab kit available

### DIMENSIONS (mm)

SIZE	L	W	t	c
<b>NEW</b> 0402 (1E)	1.00 ± 0.10	0.50 ± 0.10	0.50 ± 0.10	0.25 ± 0.10
0603 (1J)	1.60 ± 0.15	0.80 ± 0.15	0.80 ± 0.15	0.36 ± 0.15
0805 (2A)	2.00 ± 0.20	1.25 ± 0.20	0.90 ± 0.20	0.51 ± 0.25
1206 (2B)	3.20 ± 0.20	1.60 ± 0.20	1.10 ± 0.20	0.51 ± 0.25

### RATING

TYPE	IMPEDANCE at 100 MHz	DC RESISTANCE (MAX.)	ALLOWABLE DC CURRENT (MAX.)	TYPE	IMPEDANCE at 100 MHz	DC RESISTANCE (MAX.)	ALLOWABLE DC CURRENT (MAX.)	TYPE	IMPEDANCE at 100 MHz	DC RESISTANCE (MAX.)	ALLOWABLE DC CURRENT (MAX.)
CZB 1E B TP 700 P	70 Ω	0.4 Ω	200 mA	CZB 1J G TE 181 P	180 Ω	0.3 Ω	250 mA	CZB 2A G TE 421 P	420 Ω	0.3 Ω	200 mA
CZB 1E B TP 121 P	120 Ω	0.5 Ω	200 mA	CZB 1J G TE 221 P	220 Ω	0.3 Ω	250 mA	CZB 2A G TE 601 P	600 Ω	0.3 Ω	200 mA
CZB 1E B TP 241 P	240 Ω	0.8 Ω	100 mA	CZB 1J G TE 301 P	300 Ω	0.35 Ω	230 mA	CZB 2A G TE 751 P	750 Ω	0.4 Ω	200 mA
CZB 1E B TP 331 P	330 Ω	0.9 Ω	50 mA	CZB 1J G TE 421 P	420 Ω	0.4 Ω	210 mA	CZB 2A G TE 102 P	1000 Ω	0.4 Ω	200 mA
CZB 1E B TP 471 P	470 Ω	1.0 Ω	50 mA	CZB 1J G TE 601 P	600 Ω	0.45 Ω	210 mA	CZB 2A G TE 152 P	1500 Ω	0.55 Ω	200 mA
CZB 1E B TP 601 P	600 Ω	1.1 Ω	50 mA	CZB 1J G TE 102 P	1000 Ω	0.6 Ω	190 mA	CZB 2A G TE 182 P	1800 Ω	0.8 Ω	200 mA
CZB 1E B TP 102 P	1000 Ω	1.4 Ω	50 mA	CZB 1J G TE 152 P	1500 Ω	0.7 Ω	100 mA	CZB 2A G TE 202 P	2000 Ω	0.7 Ω	200 mA
CZB 1E B TP 162 P	1600 Ω	1.8 Ω	50 mA	CZB 1J G TE 182 P	1800 Ω	0.95 Ω	50 mA	CZB 2A G TE 222 P	2200 Ω	0.8 Ω	200 mA
CZB 1E C TP 400 P	40 Ω	0.3 Ω	100 mA	CZB 1J G TE 202 P	2000 Ω	0.8 Ω	50 mA	CZB 2A S TE 180 P*	18 Ω	0.1 Ω	600 mA
CZB 1E C TP 121 P	120 Ω	0.5 Ω	50 mA	CZB 1J S TE 050 P*	5 Ω	0.1 Ω	700 mA	CZB 2A S TE 201 P*	200 Ω	0.4 Ω	200 mA
CZB 1E C TP 241 P	240 Ω	0.8 Ω	50 mA	CZB 1J S TE 180 P*	18 Ω	0.1 Ω	400 mA	CZB 2A S TE 221 P*	220 Ω	0.25 Ω	200 mA
CZB 1E C TP 331 P	330 Ω	1.1 Ω	50 mA	CZB 1J S TE 750 P*	75 Ω	0.35 Ω	200 mA	CZB 2A S TE 601 P*	600 Ω	0.4 Ω	200 mA
CZB 1E C TP 471 P	470 Ω	1.4 Ω	50 mA	CZB 1J S TE 121 P*	120 Ω	0.4 Ω	200 mA	CZB 2A S TE 751 P*	750 Ω	0.7 Ω	200 mA
CZB 1E C TP 601 P	600 Ω	1.5 Ω	50 mA	CZB 1J S TE 141 P*	140 Ω	0.3 Ω	200 mA	CZB 2A S TE 102 P*	1000 Ω	0.75 Ω	100 mA
CZB 1E C TP 102 P	1000 Ω	1.6 Ω	50 mA	CZB 1J S TE 211 P*	210 Ω	0.5 Ω	200 mA	CZB 2A S TE 152 P*	1500 Ω	0.6 Ω	200 mA
CZB 1E C TP 182 P	1800 Ω	2.0 Ω	50 mA	CZB 1J S TE 301 P*	300 Ω	0.65 Ω	200 mA	CZB 2A S TE 222 P*	2200 Ω	0.8 Ω	200 mA
CZB 1E D TP 700 P	70 Ω	0.8 Ω	100 mA	CZB 1J S TE 421 P*	420 Ω	0.7 Ω	150 mA	CZB 2B F TE 190 P	19 Ω	0.1 Ω	600 mA
CZB 1E D TP 121 P	120 Ω	1.1 Ω	50 mA	CZB 1J S TE 601 P*	600 Ω	0.7 Ω	150 mA	CZB 2B F TE 260 P	26 Ω	0.1 Ω	600 mA
CZB 1E D TP 241 P	240 Ω	1.4 Ω	50 mA	CZB 1J S TE 721 P*	720 Ω	0.7 Ω	150 mA	CZB 2B F TE 300 P	30 Ω	0.1 Ω	600 mA
CZB 1E D TP 551 P	550 Ω	1.8 Ω	50 mA	CZB 1J S TE 102 P*	1000 Ω	0.5 Ω	100 mA	CZB 2B F TE 500 P	31 Ω	0.1 Ω	600 mA
CZB 1E G TD 100 P	10 Ω	0.05 Ω	500 mA	CZB 2A F TE 050 P	5 Ω	0.07 Ω	800 mA	CZB 2B F TE 600 P	50 Ω	0.1 Ω	600 mA
CZB 1E G TD 150 P	15 Ω	0.07 Ω	300 mA	CZB 2A F TE 070 P	7 Ω	0.1 Ω	800 mA	CZB 2B F TE 800 P	60 Ω	0.1 Ω	600 mA
CZB 1E G TD 700 P	70 Ω	0.4 Ω	200 mA	CZB 2A F TE 100 P	10 Ω	0.1 Ω	800 mA	CZB 2B F TE 900 P	70 Ω	0.1 Ω	600 mA
CZB 1E G TD 121 P	120 Ω	0.5 Ω	200 mA	CZB 2A F TE 110 P	11 Ω	0.1 Ω	800 mA	CZB 2B F TE 800 P	80 Ω	0.2 Ω	400 mA
CZB 1E G TD 221 P	220 Ω	0.7 Ω	100 mA	CZB 2A F TE 120 P	12 Ω	0.1 Ω	800 mA	CZB 2B F TE 900 P	90 Ω	0.2 Ω	400 mA
CZB 1E G TD 601 P	600 Ω	1.1 Ω	50 mA	CZB 2A F TE 170 P	17 Ω	0.1 Ω	800 mA	CZB 2B F TE 101 P	100 Ω	0.2 Ω	400 mA
CZB 1E G TD 102 P	1000 Ω	1.5 Ω	50 mA	CZB 2A F TE 300 P	30 Ω	0.1 Ω	800 mA	CZB 2B F TE 121 P	120 Ω	0.2 Ω	400 mA
CZB 1J G TE 300 P	30 Ω	0.1 Ω	400 mA	CZB 2A F TE 400 P	40 Ω	0.1 Ω	800 mA	CZB 2B F TE 151 P	150 Ω	0.15 Ω	300 mA
CZB 1J G TE 400 P	40 Ω	0.1 Ω	400 mA	CZB 2A F TE 500 P	50 Ω	0.1 Ω	800 mA	CZB 2B F TE 201 P	200 Ω	0.3 Ω	300 mA
CZB 1J G TE 600 P	60 Ω	0.2 Ω	300 mA	CZB 2A F TE 600 P	60 Ω	0.1 Ω	800 mA	CZB 2B F TE 301 P	300 Ω	0.3 Ω	300 mA
CZB 1J G TE 750 P	75 Ω	0.2 Ω	300 mA	CZB 2A F TE 750 P	75 Ω	0.1 Ω	800 mA	CZB 2B F TE 601 P	600 Ω	0.5 Ω	200 mA
CZB 1J G TE 800 P	80 Ω	0.2 Ω	300 mA	CZB 2A F TE 800 P	80 Ω	0.15 Ω	400 mA	CZB 2B G TE 102 P	1000 Ω	0.7 Ω	150 mA
CZB 1J G TE 900 P	90 Ω	0.3 Ω	250 mA	CZB 2A G TE 900 P	90 Ω	0.15 Ω	400 mA	CZB 2B G TE 152 P	1500 Ω @50MHz	0.9 Ω	100 mA
CZB 1J G TE 101 P	100 Ω	0.3 Ω	250 mA	CZB 2A G TE 101 P	100 Ω	0.15 Ω	400 mA	CZB 2B G TE 202 P	2000 Ω @30MHz	0.6 Ω	100 mA
CZB 1J G TE 121 P	120 Ω	0.3 Ω	250 mA	CZB 2A G TE 121 P	120 Ω	0.15 Ω	400 mA	CZB 2B S TE 190 P*	19 Ω	0.1 Ω	600 mA
CZB 1J G TE 141 P	140 Ω	0.3 Ω	250 mA	CZB 2A G TE 151 P	150 Ω	0.3 Ω	200 mA	CZB 2B S TE 300 P*	30 Ω	0.1 Ω	600 mA
CZB 1J G TE 151 P	150 Ω	0.3 Ω	250 mA	CZB 2A G TE 181 P	180 Ω	0.3 Ω	200 mA	CZB 2B S TE 181 P*	180 Ω	0.3 Ω	300 mA
				CZB 2A G TE 201 P	200 Ω	0.3 Ω	200 mA	CZB 2B S TE 601 P*	600 Ω	0.3 Ω	200 mA
				CZB 2A G TE 301 P	300 Ω	0.3 Ω	200 mA				
				CZB 2A G TE 401 P	400 Ω	0.3 Ω	200 mA				

\* High speed chip beads

Specifications given herein may be changed at any time without prior notice. Please confirm technical specifications before you order and/or use.