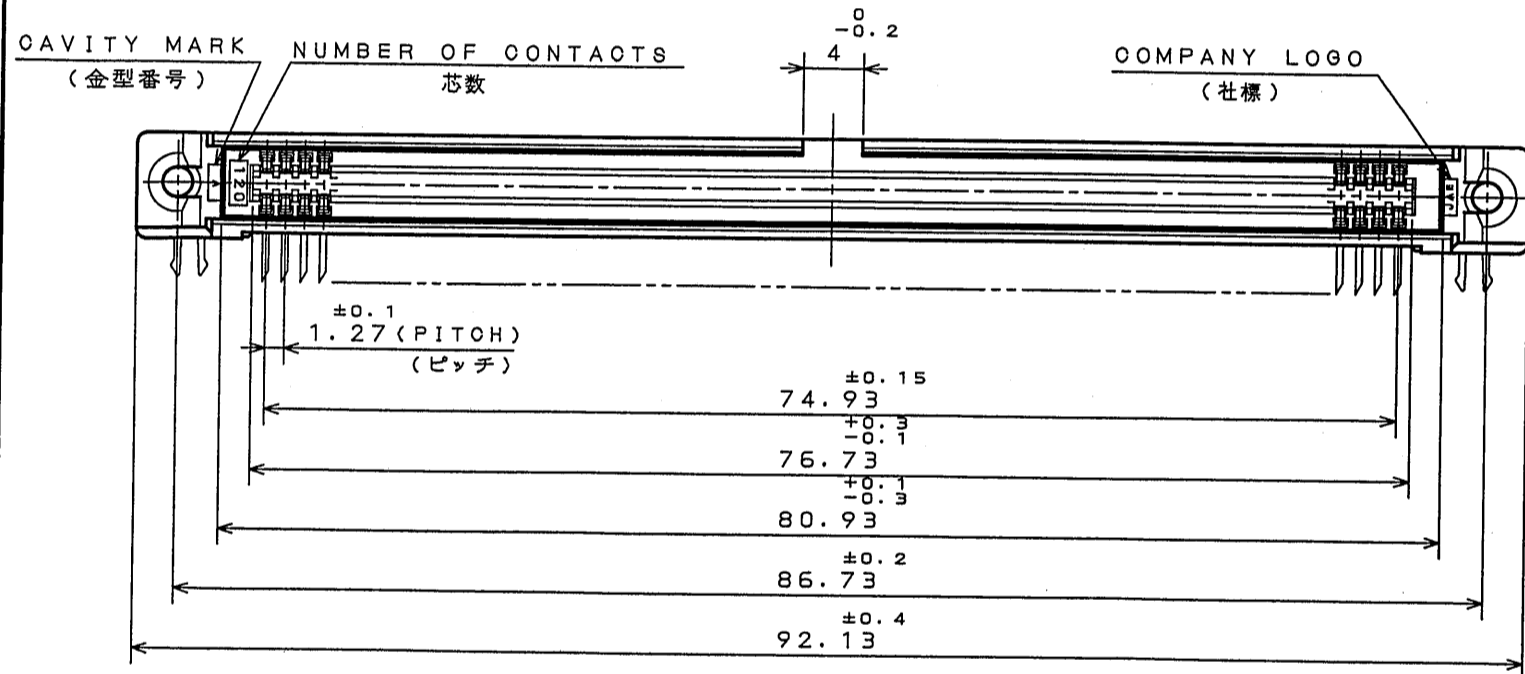
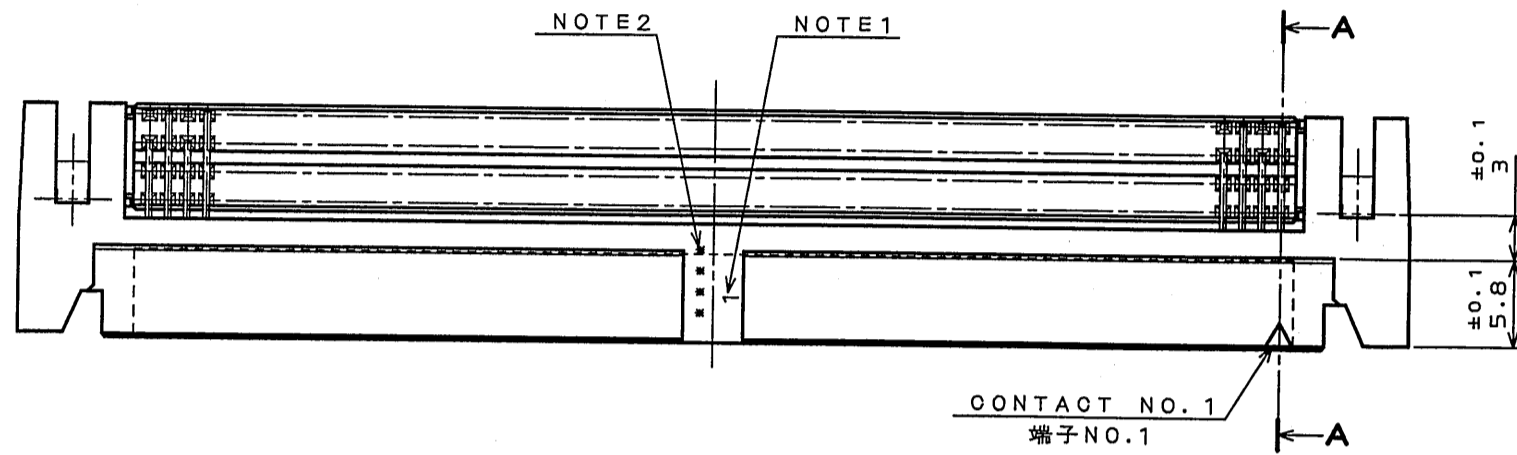
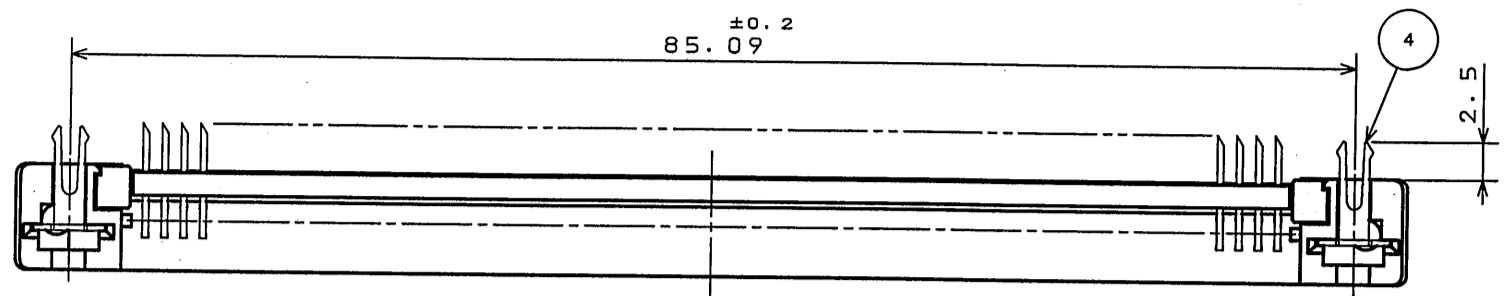


版数 REV.	年月日 DATE	図番 DON NO.	変更内容 DESCRIPTION	製図 DR.	担当 CHK.	査閲 APPD.	承認 APPD.



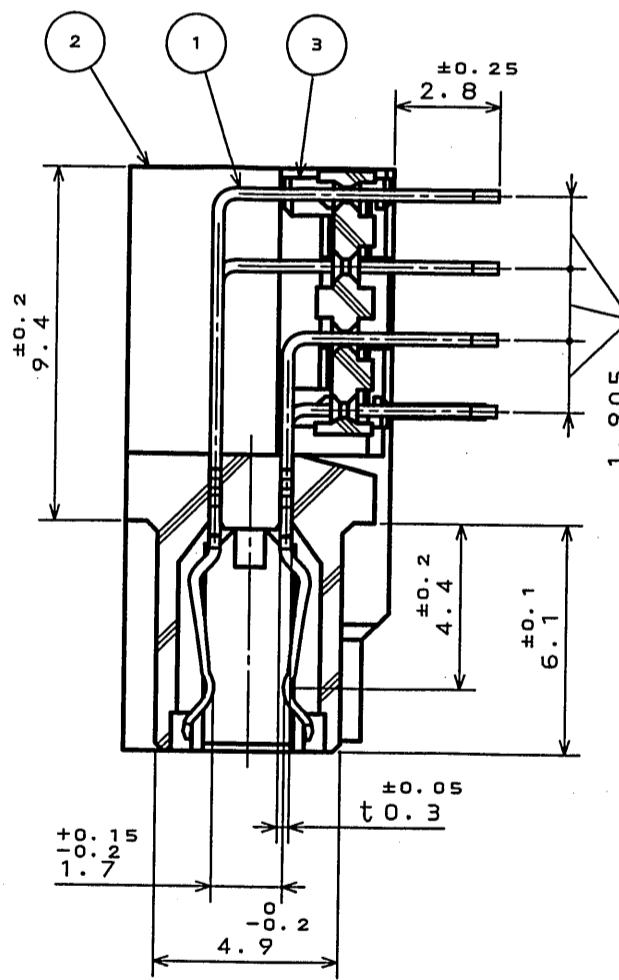
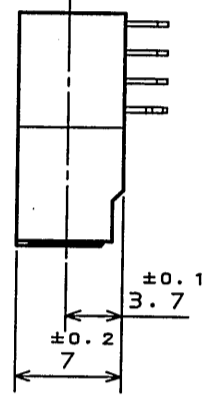
NOTE1. FINISH NUMBER AS INDICATED. (SEE TABLE1)  
 NOTE2. PRODUCTION LOT NUMBER AS INDICATED.  
 (EX.) A981  
 LOT NUMBER OF CURRENT MONTH  
 MONTH (1 TO 9 FOR JAN. TO SEPT. RESPECTIVELY,  
 OCT. : O, NOV. : X, DEC. : Y)  
 YEAR (LAST DIGIT ONLY)  
 MANUFACTURE CODE

NOTE3. CAUTION SHOULD BE OBSERVED WHEN INSERTING HEAVY (LARGE) BOARDS SO THAT THE METAL GUIDE PIN DOES NOT DAMAGE THE PLASTIC RECEPTACLE

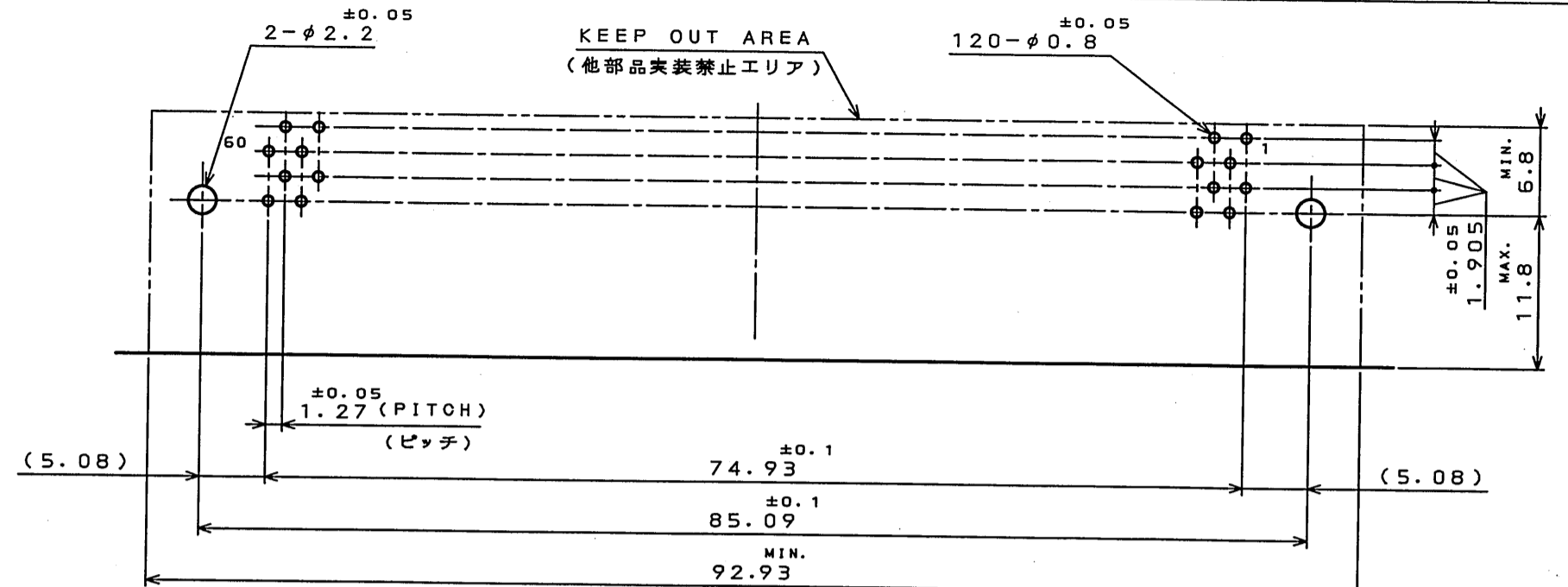
注1. 図示の位置に仕上記号 (TABLE1参照) を表示する。  
 注2. 図示の位置に、ロット番号を表示する。

(例) A981  
 月の生産ロット番号  
 月表示: 1~9 (10月: O, 11月: X, 12月: Y)  
 年表示 (西暦末尾)  
 製造コード

注3. 重量のある大きな基板を使用する際は、嵌合時にガイドピンがインシュレータにダメージを与えない様に注意願います。



SECTION A-A  
(SCALE 5:1)



P.C.B. HOLE PATTERNS (REF.)  
基板取付穴寸法 (参考)

DESIGNATION  
命名法

TX14	-120	R	-	LT	-	M	H	1	G	E
(LEAD FREE) TIN/TIN ALLOY 錫または鉛合金 (無鉛) MODIFICATION CODE (FOR THE USE OF "TX15-120P-6ST-M01") モディフィケーションコード ("TX15-120P-6ST-M01" 専用) FINISH CODE IN CONTACT AREA (TABLE1) コンタクト仕上 (TABLE1) H: WITH HOOK PIN HOOK PIN N: WITHOUT HOOK PIN フックピン 0: 有 N: 無 M: WITH MOUNTING EARS MOUNTING METHOD NONE: WITHOUT MOUNTING EARS マウント 無印: 無 M: 有 ST: STRAIGHT THROUGH HOLE TERMINATION STYLE LT: RIGHT ANGLE THROUGH HOLE ST: ストレートスルーホール 結線部形状 LT: ライトアングルスルーホール ST: 6~10 MATING HEIGHT CODE LT: NONE ST: 6~10 嵌合高さコード LTT: 無印 P: PLUG CONNECTOR TYPE R: RECEPTACLE P: プラグコネクタ コネクタ区分 R: レセプタクルコネクタ NUMBER OF CONTACTS 芯数 SERIES シリーズ名										

TABLE1. CONTACT FINISH

AREA	FINISH	1
CONTACT AREA 接触部	GOLD (0.1 μm MIN.) OVER NICKEL Ni上Au0.1 μm以上	
TERMINAL AREA 結線部	(LEAD FREE) TIN/TIN ALLOY 錫または鉛合金 (無鉛)	

4	HOOK PIN	2	COPPER ALLOY	TIN PLATING	
3	LOCATOR	1	GLASS FILLED NYLON		UL94 V-0 COLOR: BLACK
2	INSULATOR	1	GLASS FILLED NYLON		UL94 V-0 COLOR: BLACK
1	CONTACT	120	COPPER ALLOY	TABLE1	
符号 NO.	名称 DESCRIPTION	個数 QTY.	材 料 MATERIAL	仕 上 FINISH	備 考 REMARKS
仕様書 (SPECIFICATION) JACS-1323		第1版 (ORIGINAL DATE) 5. Sep. 2003		尺 寸 (SCALE) 2: 1	シ リ ズ (SERIES) TX14-120R-LT-MH10E
公差 (GENERAL TOLERANCE)		製 図 DR. M. TANAKA		製 造 元 (TITLE) JAE CONNECTOR DIV. JAPAN AVIATION ELECTRONICS INDUSTRY, LTD.	
寸法 (DIMENSION)		担 当 CHK. R. KATOU		製 図 APPD. Y. YAMURO	
角度 (ANGLES)		査 閲 APPD. K. Sato		承認 APPD.	
.X ±0.8	X° ±				
.XX ±0.4	XX' ±				
.XXX ±0.1	XXX" ±				
重量 (WEIGHT)					
図面番号 (DRAWING NO.)		SJ039104			
版数 (REV.)		1			

LEAD FREE この製品は鉛フリーです