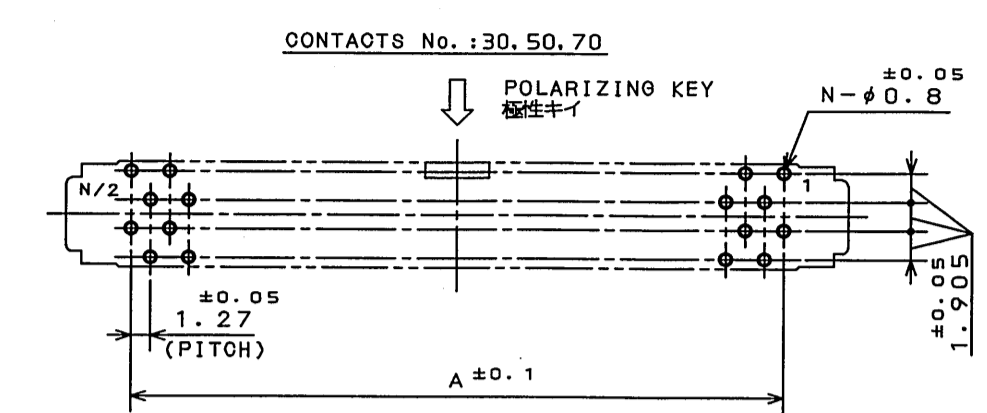
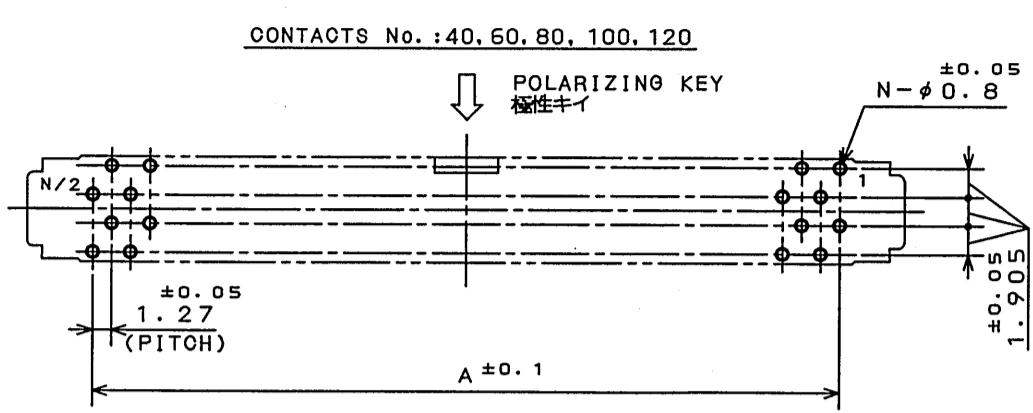
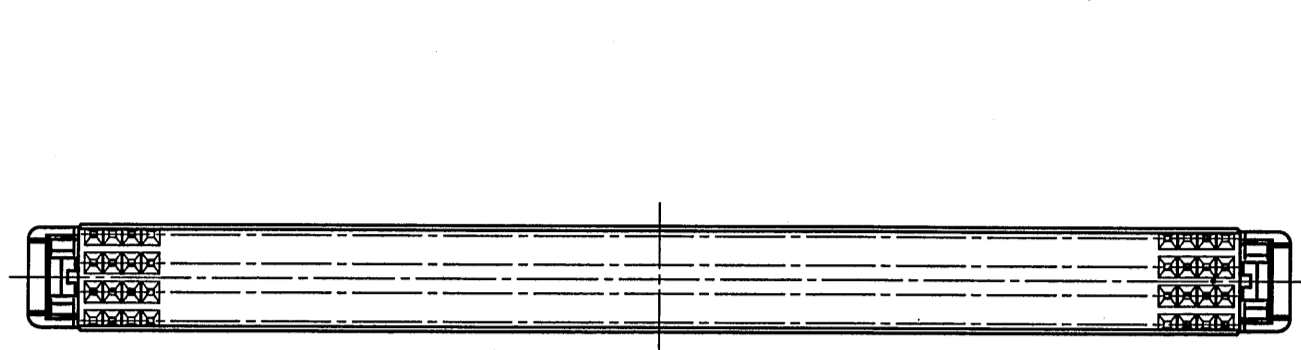


版数 REV.	年月日 DATE	DCN NO.	変更内容 DESCRIPTION	製図 DR.	担当 CHK.	査閲 APPD.	承認 APPD.



P.C.B. THROUGH HOLE LOCATION (REF.)
基板スルーホールロケーション(参考)

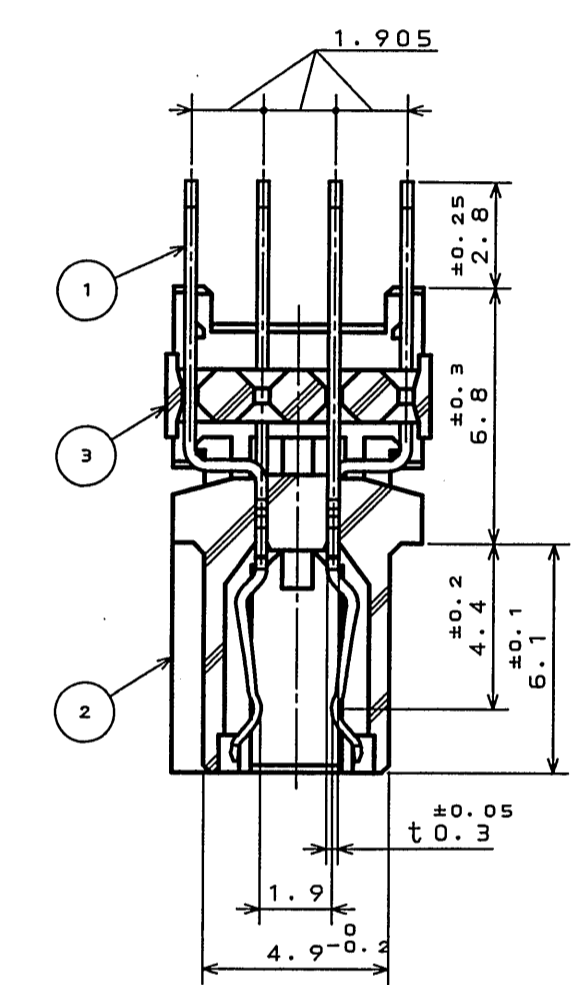
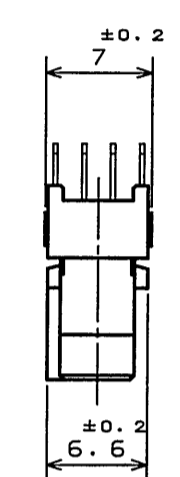
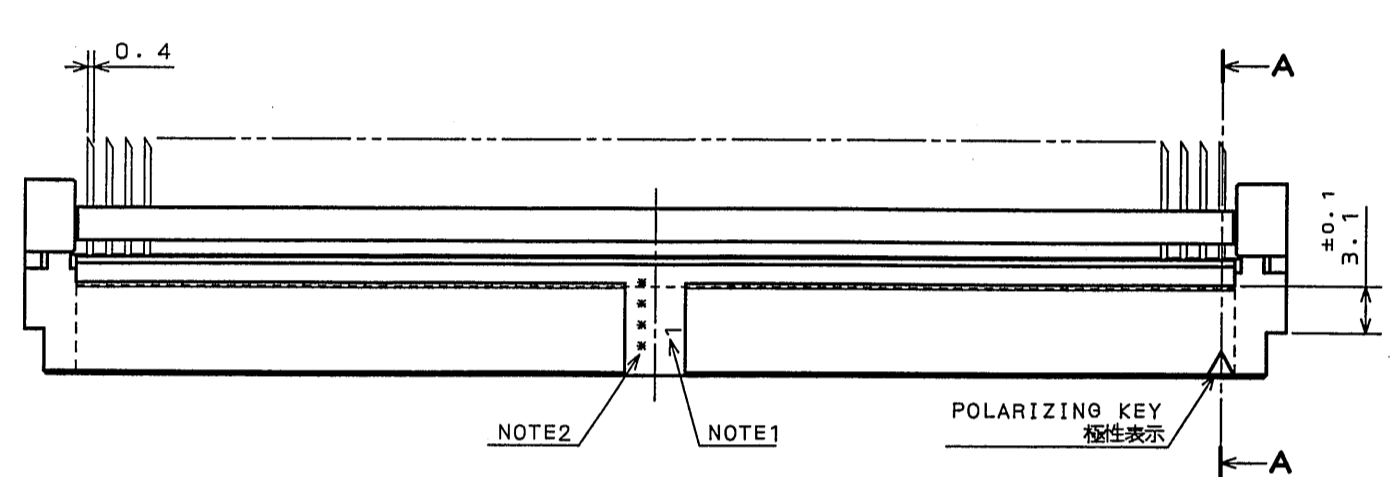
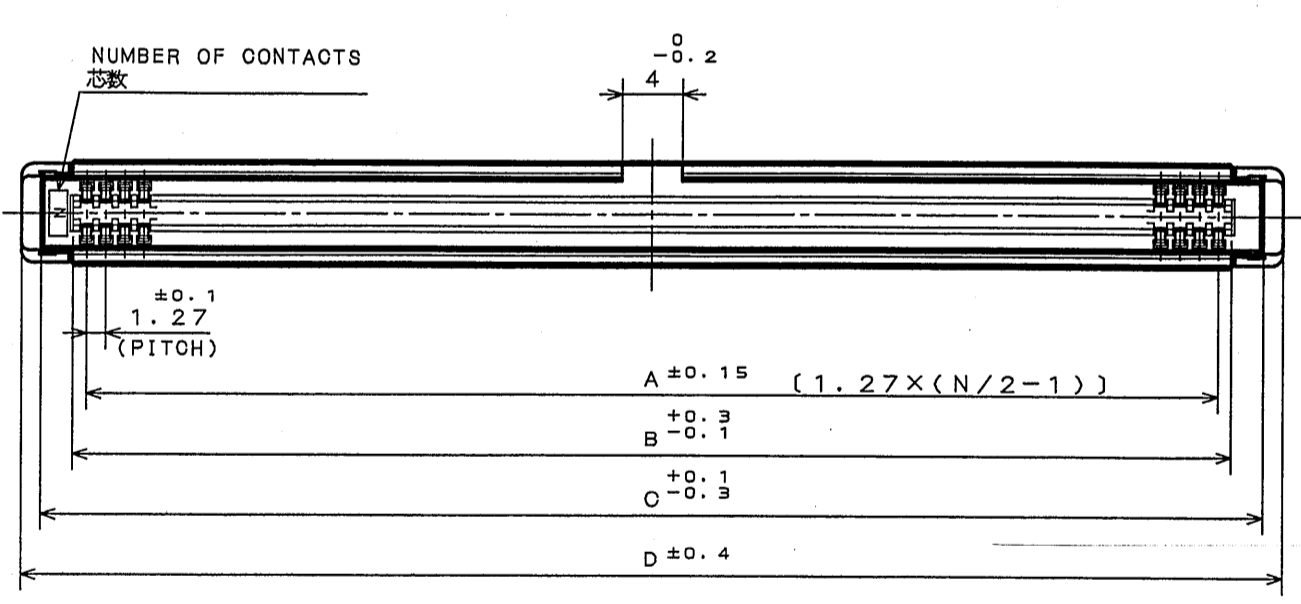


TABLE1

PART NUMBER	NUMBER OF CONTACTS	A	B	C	D
TX14-30R-10ST-N*E	30	17.78	19.58	23.78	26.38
TX14-40R-10ST-N*E	40	24.13	25.93	30.13	32.73
TX14-50R-10ST-N*E	50	30.48	32.28	36.48	39.08
TX14-60R-10ST-N*E	60	36.83	38.63	42.83	45.43
TX14-70R-10ST-N*E	70	43.18	44.98	49.18	51.78
TX14-80R-10ST-N*E	80	49.53	51.33	55.53	58.13
TX14-100R-10ST-N*E	100	62.23	64.03	68.23	70.83
TX14-120R-10ST-N*E	120	74.93	76.73	80.93	83.53

TABLE2

AREA	FINISH	1	2	3
CONTACT AREA		GOLD(0.1μmMIN.) OVER NICKEL	GOLD(0.3μmMIN.) OVER NICKEL	GOLD(0.76μmMIN.) OVER NICKEL
TERMINAL AREA		(LEAD FREE)TIN/TIN ALLOY		



DESIGNATION
命名法

TX14 - * R - 10 ST - N * E

(LEAD FREE)TIN/TIN ALLOY
錫または銅合金(無鉛)

FINISH CODE IN CONTACT AREA (TABLE2)
コンタクト仕上

EXPANTION POST H:WITH EXPANTION POST
N:WITHOUT EXPANTION POST
H:有
N:無

マウント

MOUNTING METHOD NONE:WITHOUT MOUNTING EARS
M:WITH MOUNTING EARS
無印:無
M:有

TERMINATION STYLE ST:STRAIGHT THROUGH HOLE
LT:RIGHT ANGLE THROUGH HOLE
ST:ストレートスルーホール
LT:ライトアングルスルーホール

結線部形状

MATING HEIGHT CODE ST:6~10
LT:NONE
ST:6~10
LT:無印

嵌合高さコード

CONNECTOR TYPE P:PLUG
R:RECEPTACLE
P:プラグコネクタ
R:レセプタクルコネクタ

コネクタ区分

NUMBER OF CONTACTS
芯数

SERIES
シリーズ名

SECT. A-A
(SCALE 5:1)

NOTE1. FINISH NUMBER AS INDICATED. (SEE TABLE2)

2. PRODUCTION LOT NUMBER AS INDICATED.

(EX.) A 9 5 1

LOT NUMBER OF CURRENT MONTH
MONTH(1 TO 9 FOR JAN. TO SEPT. RESPECTIVELY,
OCT.:0, NOV.:X, DEC.:Y)

YEAR(LAST DIGIT ONLY)

MANUFACTURE CODE

注1. 図示の位置に仕上記号(表2参照)を表示する。

2. 図示の位置に、ロット番号を表示する。

(例) A 9 Y 1

月の生産ロット番号
月表示:1~9(10月:0, 11月:X, 12月:Y)
年表示(西暦末尾)
製造コード

3	SPACER	1	GLASS FILLED NYLON		UL94 V-0 COLOR:BLACK
2	INSULATOR	1	GLASS FILLED NYLON		UL94 V-0 COLOR:BLACK
1	CONTACT	N	PHOSPHOR BRONZE	TABLE2	
符号 NO.	名称 DESCRIPTION	個数 QTY.	材料 MATERIAL	仕上 FINISH	備考 REMARKS
仕様書(SPECIFICATION) JAOS-1323		第1版(ORIGINAL DATE) 5.Sep.2003		尺(SCALE) シリーズ(SERIES)	
公差(GENERAL TOLERANCE)		製図 DR. M.TANAKA		名称(TITLE) TX14-*R-10ST-N*E	
寸法(DIMENSION) 角度(ANGLES)		担当 CHK. R.KATOU		日本航空電子工業株式会社 JAPAN AVIATION ELECTRONICS INDUSTRY, LTD.	
. ±0.8 X° ±		査閲 APPD. Y.YAHIRO		図面番号(DRAWING NO.) SJ039115	
.X ±0.4 X°X' ±		承認 APPD. K.Sato		版数 (REV.) 1	
.XX ±0.1					
.XXX ±					

LEAD FREE この製品は鉛フリー品です

DOF-0-2130(98.02)

ODS-03-199-50088

