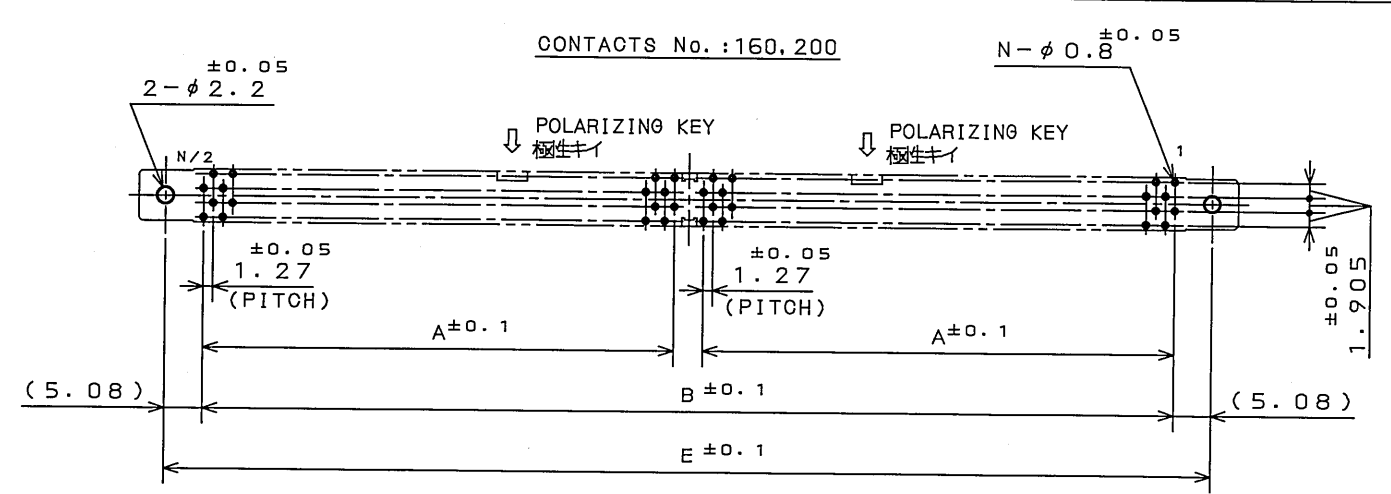
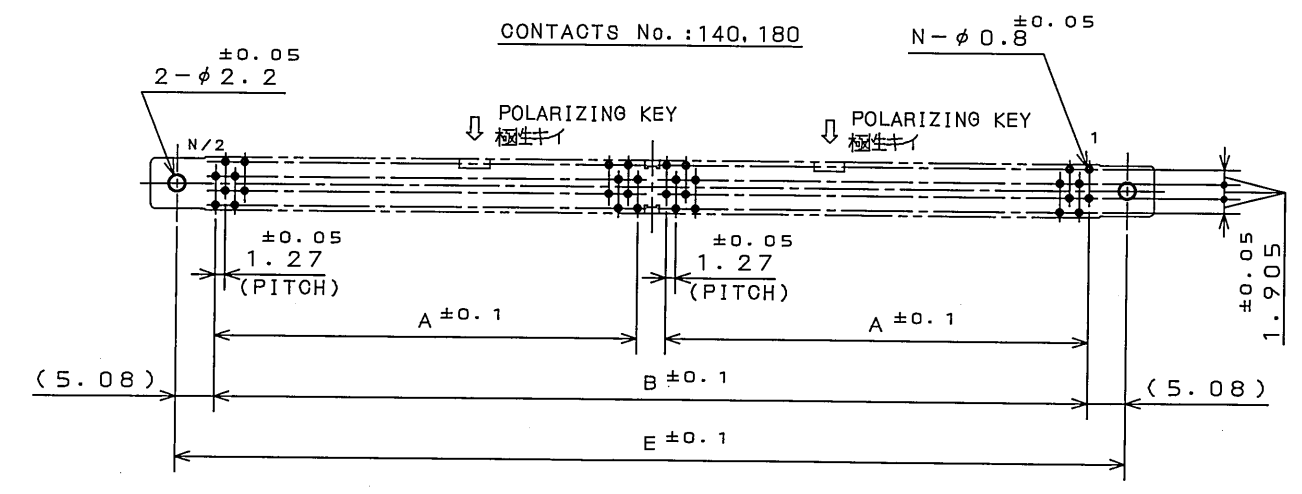
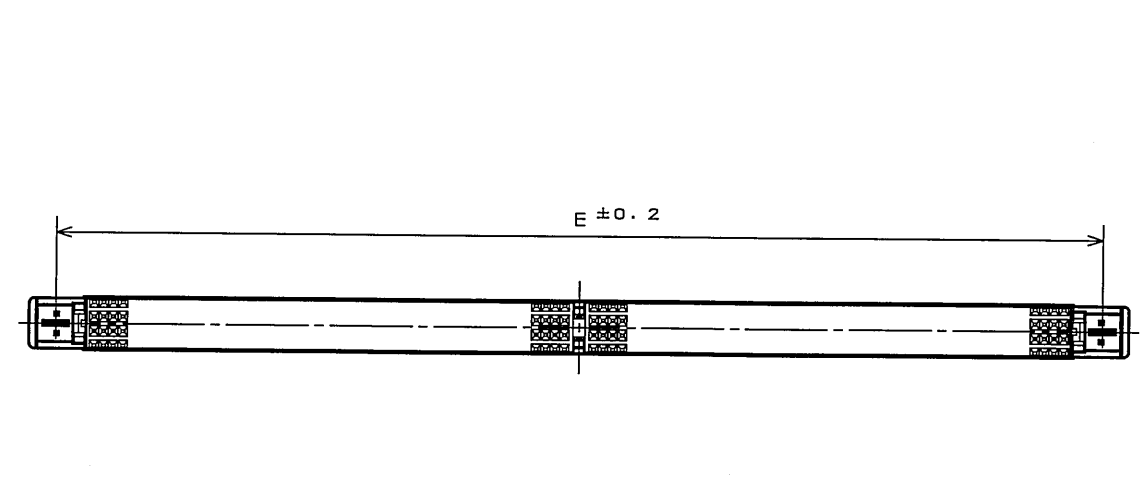


REV.	DATE	DON NO.	変更内容 DESCRIPTION	製図 DR.	担当 CHK.	査閲 APPD.	承認 APPD.



P.C.B. THROUGH HOLE LOCATION (REF.)
基板スルーホールロケーション(参考)

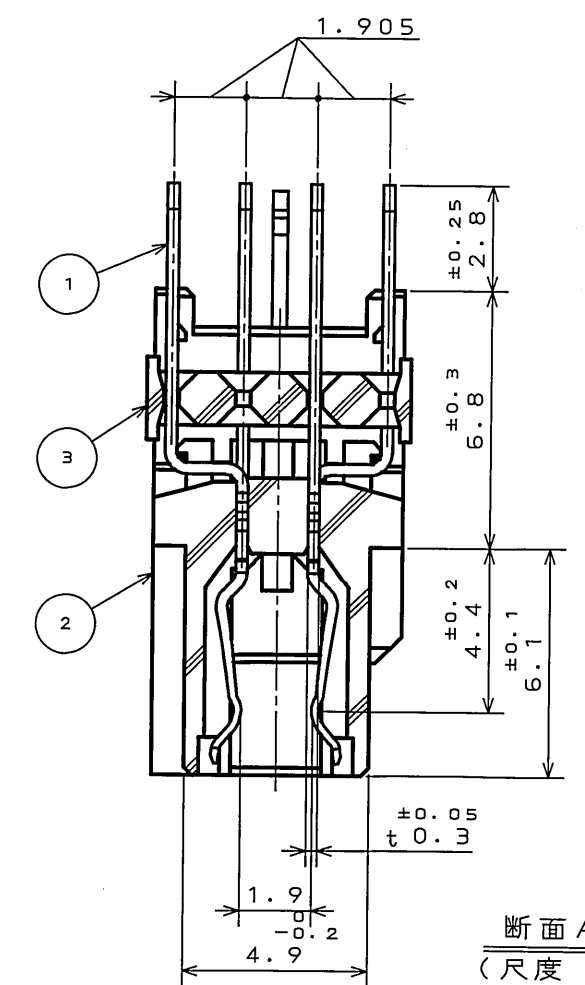
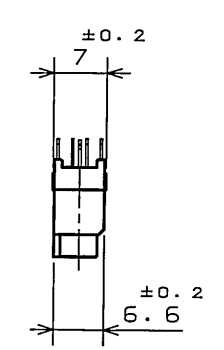
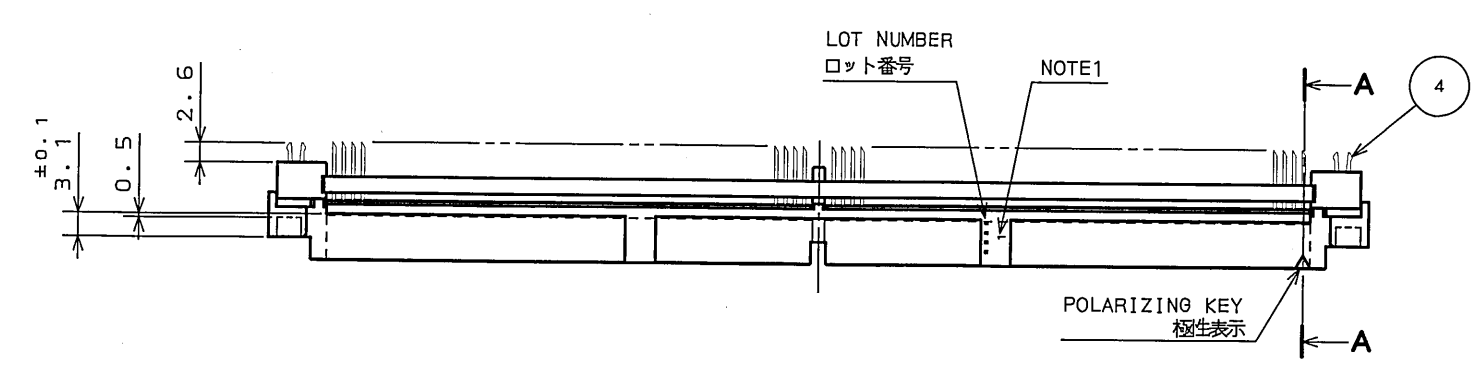
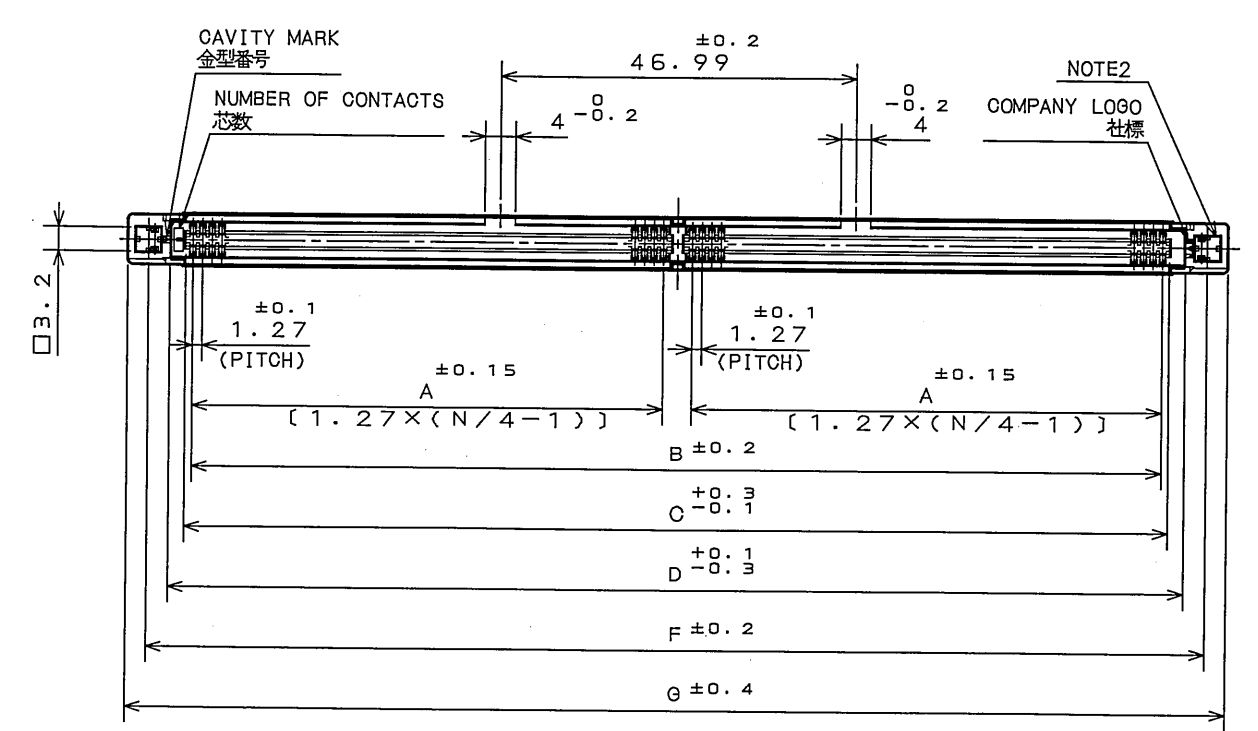


TABLE1

PART NUMBER	NUMBER OF CONTACTS	A	B	C	D	E	F	G
TX14-140R-10ST-MH*E	140	43.18	90.17	91.97	96.17	100.33	101.97	107.37
TX14-160R-10ST-MH*E	160	49.53	102.87	104.67	108.87	113.03	114.67	120.07
TX14-180R-10ST-MH*E	180	55.88	115.57	117.37	121.57	125.73	127.37	132.77
TX14-200R-10ST-MH*E	200	62.23	128.27	130.07	134.27	138.43	140.07	145.47

TABLE2

AREA	FINISH	1	2	3
CONTACT AREA	GOLD(0.1μmMIN.) OVER NICKEL	GOLD(0.3μmMIN.) OVER NICKEL	GOLD(0.76μmMIN.) OVER NICKEL	
TERMINAL AREA	(LEAD FREE)TIN/TIN ALLOY			



DESIGNATION
命名法

TX14 - ※ R - 10 ST - M H * E

(LEAD FREE)TIN/TIN ALLOY
錫または銅合金(無鉛)

FINISH CODE IN CONTACT AREA (TABLE2)
コンタクト仕上

EXPANSION POST H: WITH EXPANSION POST
N: WITHOUT EXPANSION POST
H: 有
N: 無
フックピン

MOUNTING METHOD NONE: WITHOUT MOUNTING EARS
M: WITH MOUNTING EARS
無印: 無
M: 有
マウント

TERMINATION STYLE ST: STRAIGHT THROUGH HOLE
LT: RIGHT ANGLE THROUGH HOLE
ST: ストレートスルーホール
LT: ライトアングルスルーホール
結線部形状

MATING HEIGHT CODE ST: 6~10
LT: NONE
ST: 6~10
LT: 無印
嵌合高さコード

CONNECTOR TYPE P: PLUG
R: RECEPTACLE
P: プラグコネクタ
R: レセプタクルコネクタ
コネクタ区分

NUMBER OF CONTACTS
芯数

SERIES
シリーズ名

断面 A-A
(尺度 5:1)

NOTE1. FINISH NUMBER AS INDICATED. (SEE TABLE2)

2. OPTIONAL POLARIZING KEY BY WHICH 16 POLARIZING POSITIONS ARE AVAILABLE. POLARIZING KEY IS SOLD SEPARATELY. (DWG. No. SJ023946)

注1. 図示の位置に仕上記号(表2参照)を表示する。

2. 15通りの組み合わせのできるポラライジングキー (SJ023946:別売品) の挿入孔である。

NO.	DESCRIPTION	QTY.	MATERIAL	FINISH	REMARKS
4	HOOK PIN	2	PHOSPHOR BRONZE	TIN PLATING	
3	SPACER	1	GLASS FILLED NYLON		UL94 V-0 COLOR:BLACK
2	INSULATOR	1	GLASS FILLED NYLON		UL94 V-0 COLOR:BLACK
1	CONTACT	N	PHOSPHOR BRONZE	TABLE2	

仕様書(SPECIFICATION) 第1版 (ORIGINAL DATE) 5.Sep.2003

JACS-1323

製図 DR. M.TANAKA

担当 CHK. R.KATOU

承認 APPD. Y.YAHIRO

承認 APPD. K.Kato

名称(TITLE) TX14-*R-10ST-MH*E

(140 CONTACTS MIN.)

重量(WEIGHT)

図面番号(DRAWING NO.) SJ039139

版数 (REV.) 1

LEAD FREE この製品は鉛フリー品です

DOF-0-213D (98.02)

CDS-03-199-50088

SIZE A2