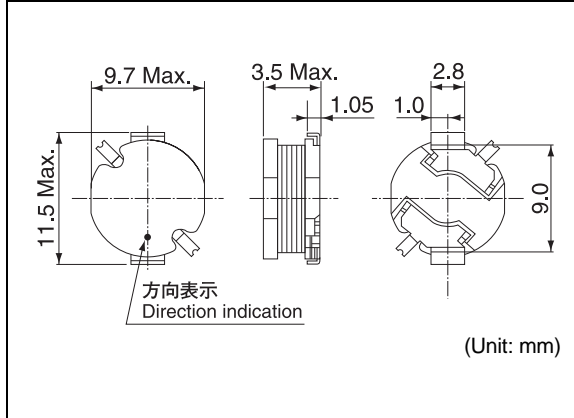


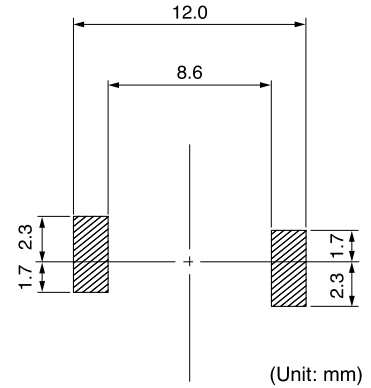
D10FS

Inductance Range: 10~1200μH

DIMENSIONS / 外形寸法図



Recommended patterns 推奨パターン図



FEATURES / 特長

- Low profile (9.7 × 11.5mm Max. and 3.5mm Max. height).
- Suitable for large current.
- Ideal for CCFL driving inverter circuit applications.
- RoHS compliant.
- 薄形構造 (9.7 × 11.5mm Max.、高さ3.5mm Max.)
- 大電流対応
- 各種機器の冷陰極管駆動回路用
- RoHS指令対応

SELECTION GUIDE FOR STANDARD COILS

TYPE D10FS (Quantity/reel; 500 PCS)

東光品番 TOKO Part Number	インダクタンス ⁽¹⁾ Inductance ⁽¹⁾ L (μH)	許容差 Tolerance (%)	直流抵抗 ⁽²⁾ DC Resistance ⁽²⁾ (Ω) Max.	最大許容電流 ⁽³⁾ Rated DC Current ⁽³⁾ (A) Max.
#A926AY-100M	10	± 20	0.051	2.15
#A926AY-120M	12	± 20	0.059	2.00
#A926AY-150M	15	± 20	0.070	1.80
#A926AY-180M	18	± 20	0.082	1.65
#A926AY-220M	22	± 20	0.10	1.50
#A926AY-270M	27	± 20	0.13	1.35
#A926AY-330M	33	± 20	0.15	1.22
#A926AY-390M	39	± 20	0.18	1.14
#A926AY-470K	47	± 10	0.21	1.04
#A926AY-560K	56	± 10	0.25	0.94
#A926AY-680K	68	± 10	0.29	0.88
#A926AY-820K	82	± 10	0.34	0.78
#A926AY-101K	100	± 10	0.41	0.72
#A926AY-121K	120	± 10	0.48	0.66
#A926AY-151K	150	± 10	0.59	0.58
#A926AY-181K	180	± 10	0.70	0.53
#A926AY-221K	220	± 10	0.84	0.48
#A926AY-271K	270	± 10	1.05	0.42
#A926AY-331K	330	± 10	1.30	0.38
#A926AY-391K	390	± 10	1.50	0.35
#A926AY-471K	470	± 10	1.80	0.32
#A926AY-561K	560	± 10	2.20	0.29
#A926AY-681K	680	± 10	2.60	0.26
#A926AY-821K	820	± 10	3.20	0.23
#A926AY-102K	1000	± 10	3.90	0.21
#A926AY-122K	1200	± 10	4.60	0.19

- (1) Inductance is measured with a LCR meter 4284A (Agilent Technologies) or equivalent.
Test frequency at 100kHz
- (2) DC resistance is measured with a Digital Multimeter TR6871 (Advantest) or equivalent.
- (3) Rated DC current is that which causes a 10% inductance reduction from the initial value, or coil temperature to rise by 40°C whichever is smaller. (Reference ambient temperature: 20°C)

- (1) インダクタンスはLCRメータ4284A (Agilent Technologies) または同等品により測定する。
測定周波数は100kHzです。
- (2) 直流抵抗はデジタルマルチメータTR6871 (Advantest) または同等品により測定する。
- (3) 最大許容電流は、直流重畳電流を流した時インダクタンスの値が初期値より10%減少する直流電流値、または直流電流により、コイルの温度が40 上昇の何れか小さい値です。(周囲温度20 を基準とする。)