

Antenna Switch

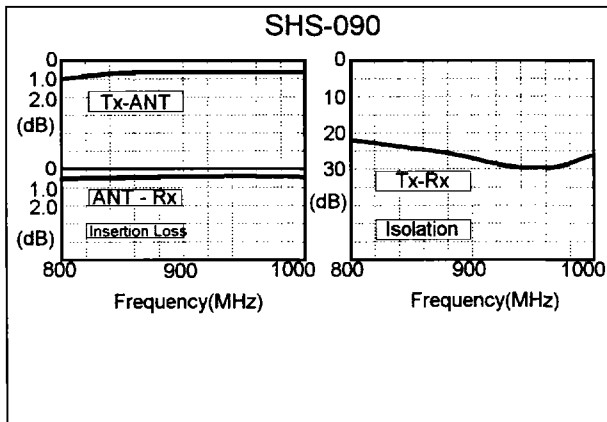
Feature

- ◆ Small Size (6.9 x 5.0 mm)
- ◆ High Reliability
- ◆ 800MHz - 2GHz
- ◆ Tape & Reel Packaging
- ◆ Low Loss
- ◆ Reflow Solderable

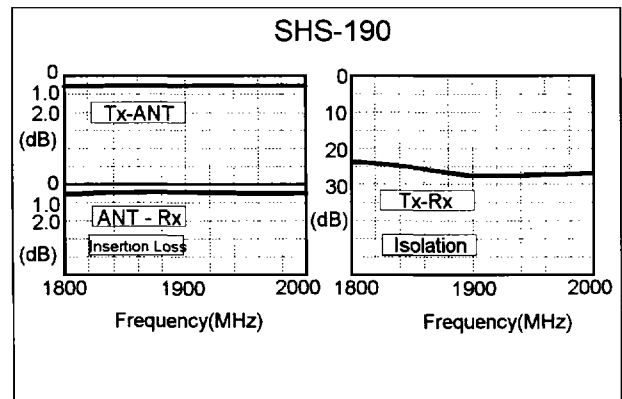
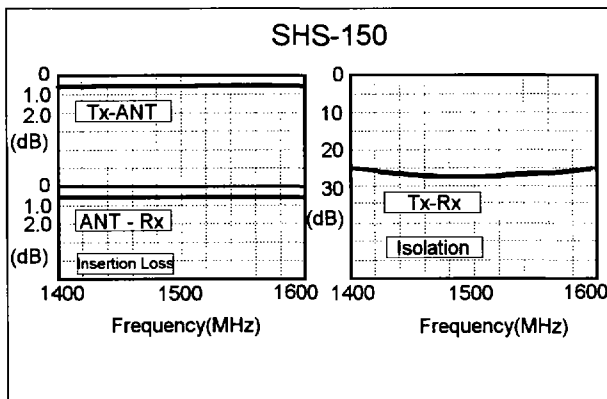
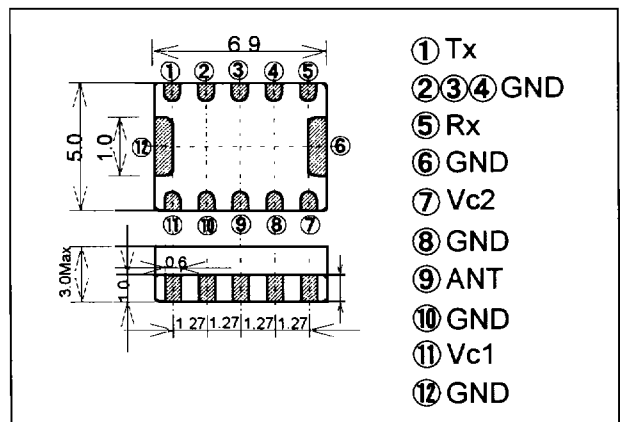
Specification

Model No.	Freq. Range (MHz)	Insertion Loss		Isolation	Current Consumption	V.S.W.R	Power Capacity	Temp. Range	Control Voltage
		Tx → ANT	ANT → Rx						
SHS-090AG (GSM)	Tx:890-915 Rx:935-960	1.0dB Max. (0.6dB Typ.)	1.0dB Max. (0.7dB Typ.)	22dB Min. (27dB Max.)	1.0mA max.	1.4 Max. (1.1 Typ.)	34dBm	-35+85	3V
SHS-090AD (PDC800)	Tx:940-960 Rx:810-830	1.0dB Max. (0.55dB Typ.)	1.0dB Max. (0.7dB Typ.)	25dB Min. (30dB Min.)		1.4Max. (1.1 Typ.)			
SHS-150AD (PDC1500)	Tx:1429-1453 Rx:1477-1501	1.0dB Max. (0.6dB Typ.)	1.0dB Max. (0.6dB Typ.)	23dB Min. (27dB Min.)		1.5Max. (1.2 Typ.)			
SHS-190AN (PCN)	Tx:1710-1785 Rx:1805-1880	1.0dB Max. (0.6dB Typ.)	1.0dB Max. (0.5dB Typ.)	20dB Min. (25dB Min.)		1.6Max. (1.2 Typ.)			
SHS-190AC (PCS)	Tx:1850-1910 Rx:1930-1990	1.0dB Max. (0.5dB Typ.)	1.0dB Max. (0.5dB Typ.)	20dB Min. (25dB Min.)		1.5Max. (1.3 Typ.)			
SHS-190AE (DECT)	1880-1900	0.85dB Max. (0.5dB Typ.)	0.85dB Max. (0.4dB Typ.)	20dB Min. (25dB Min.)		1.5Max. (1.3 Typ.)			
SHS-190AH (PHS)	1895-1920	0.85dB max. (0.5dB typ.)	0.85dB Max. (0.35 Typ.)	20dB Min. (25dB Typ.)		1.5 Max. (1.3 Typ.)			

Typical Data

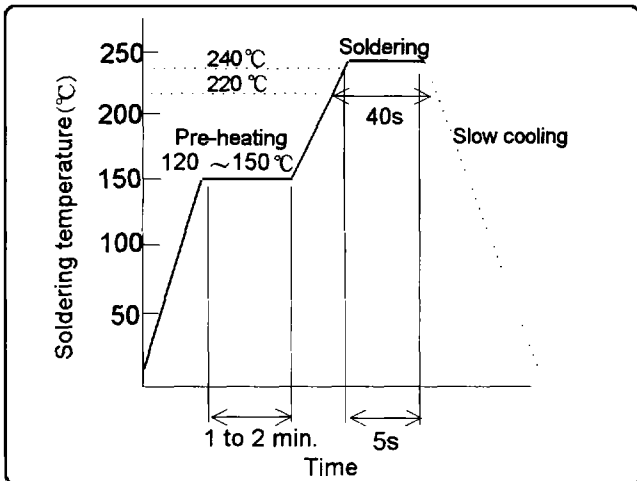


Shape & Size

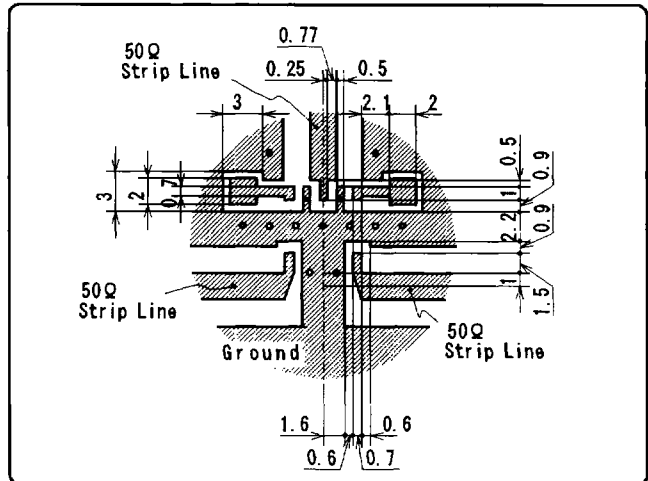


H1ML5033

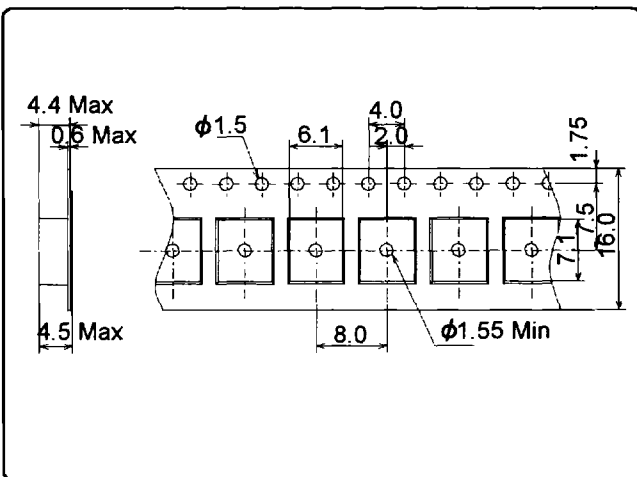
Temperature profile of reflow soldering



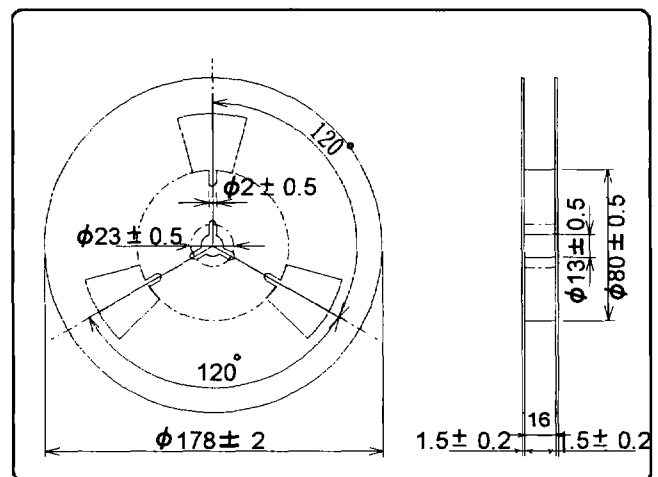
Foot Pattern



Embossed Carrier Tape Dimensions



Package



Setting Direction

