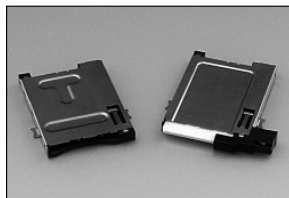


# SIM Card Connector

# Series 5036



## 5036

|                    |                 |
|--------------------|-----------------|
| 極数 (No. of Pos.)   | 6 or 8          |
| 極間隔 (Pitch)        | 1.27mm          |
| 定格電流 (Current)     | AC/DC 0.5A Max. |
| 定格電圧 (Voltage)     | AC/DC 5V Max.   |
| 耐電圧 (D.W.Voltage)  | AC 500Vrms/min. |
| 挿抜耐久性 (Durability) | 5,000回          |

5036シリーズは、GSM規格 (Global System for Mobile communication) (11. 11) に準拠したSIMカード用コネクタです。

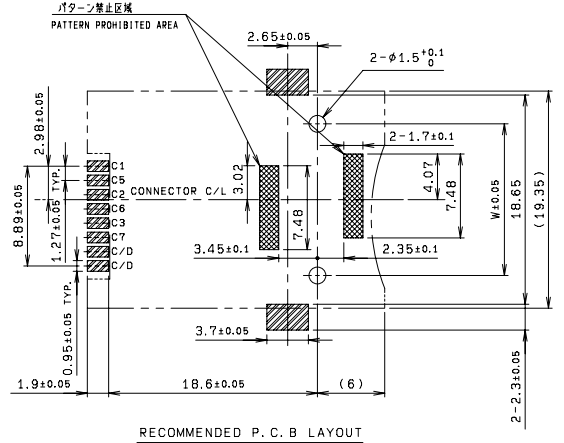
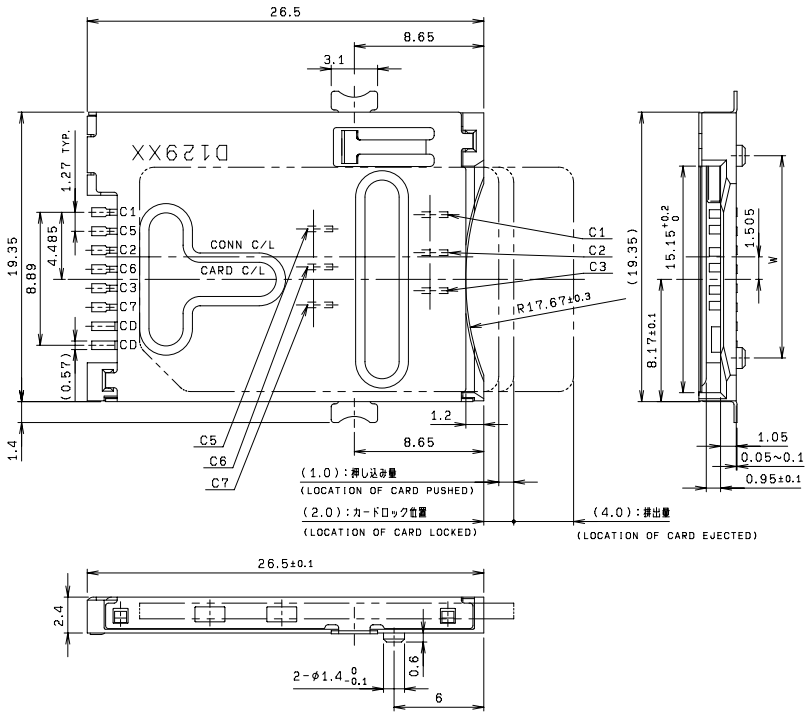
IDカード、携帯機器等にお使い頂ける製品です。

Series 5036 is a connector designed for SIM cards that conforms to the GSM standards (11. 11). This product is able to use a wide range of applications in the market of ID Card, cellular phones, and etc.

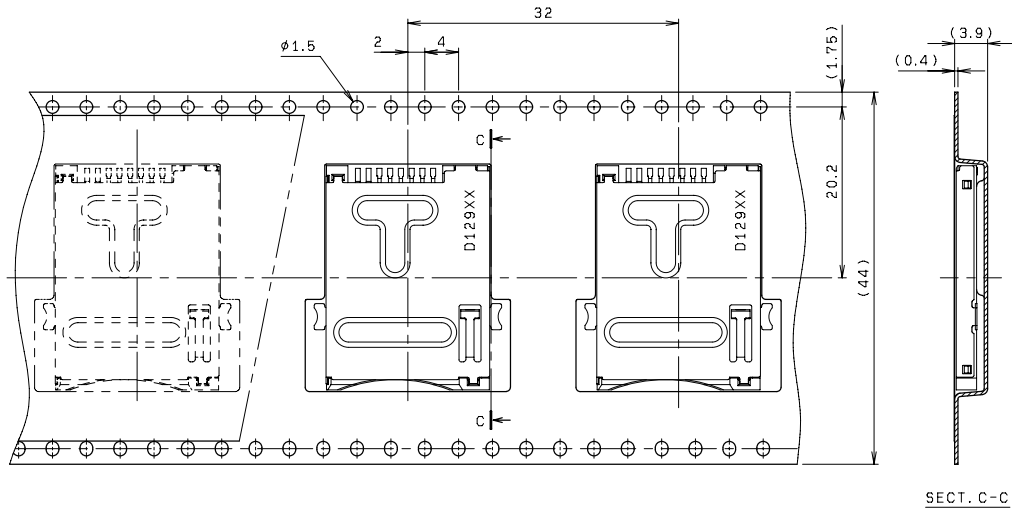
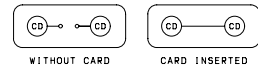
| ORDERING CODE        | Positions | Boss                | Lock    | Note            |
|----------------------|-----------|---------------------|---------|-----------------|
| 04 5036 006 299 862+ | 6 Pos.    | With(15.54mm Pitch) | Without | -               |
| 04 5036 006 200 862+ | 6 Pos.    | With(13.52mm Pitch) | Without | -               |
| 04 5036 006 201 862+ | 6 Pos.    | Without             | Without | -               |
| 04 5036 008 210 862+ | 8 Pos.    | Without             | Without | -               |
| 05 5036 006 223 862+ | 6 Pos.    | Without             | With    | Flat shell type |

その他バリエーションも取り揃えております。詳しくは弊社担当営業までお問合せください。

Please feel free to our sales department for other specifications.



回路構成  
CIRCUIT

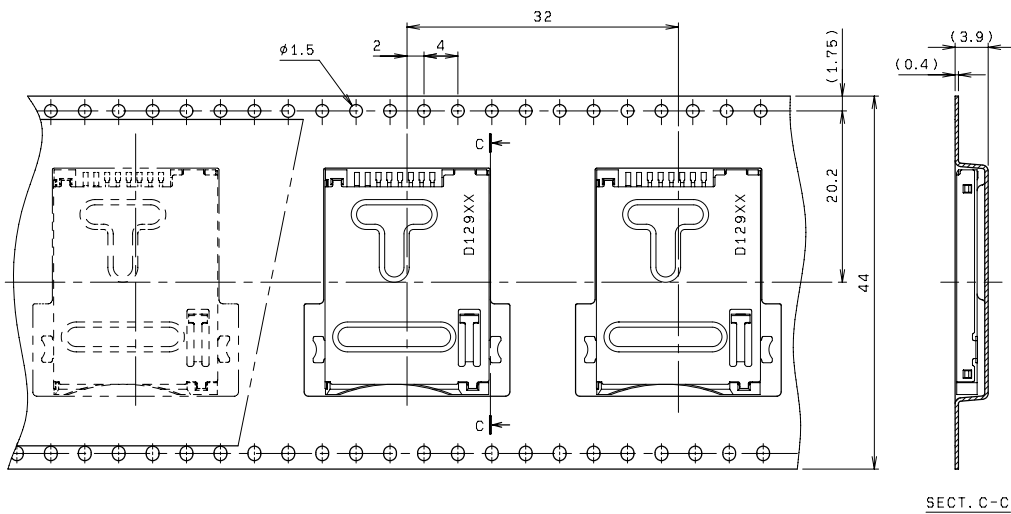
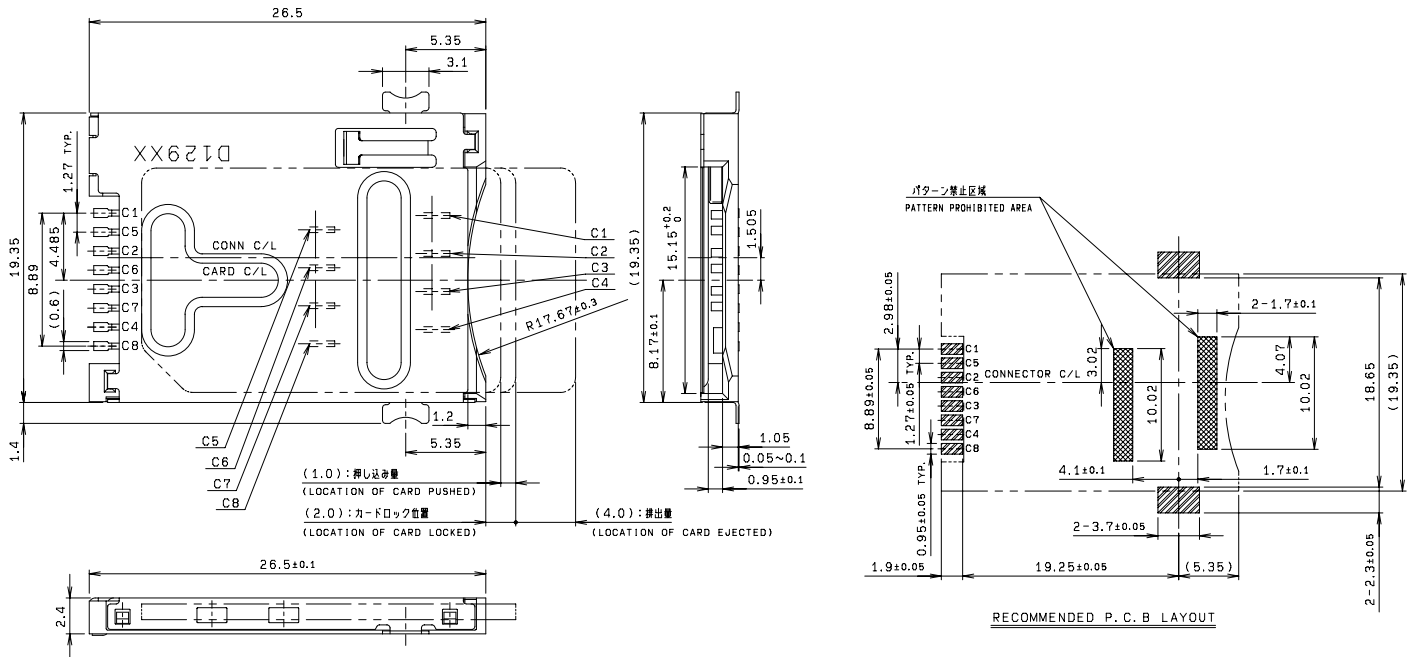


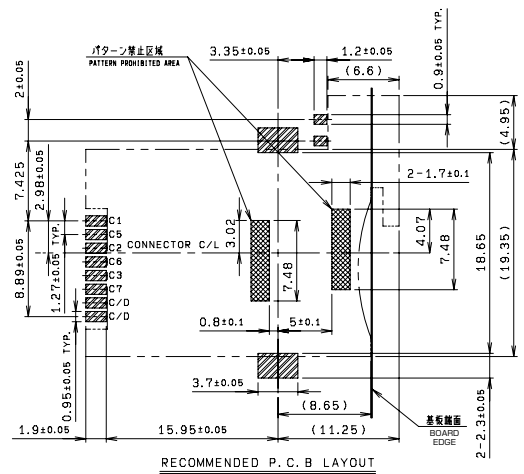
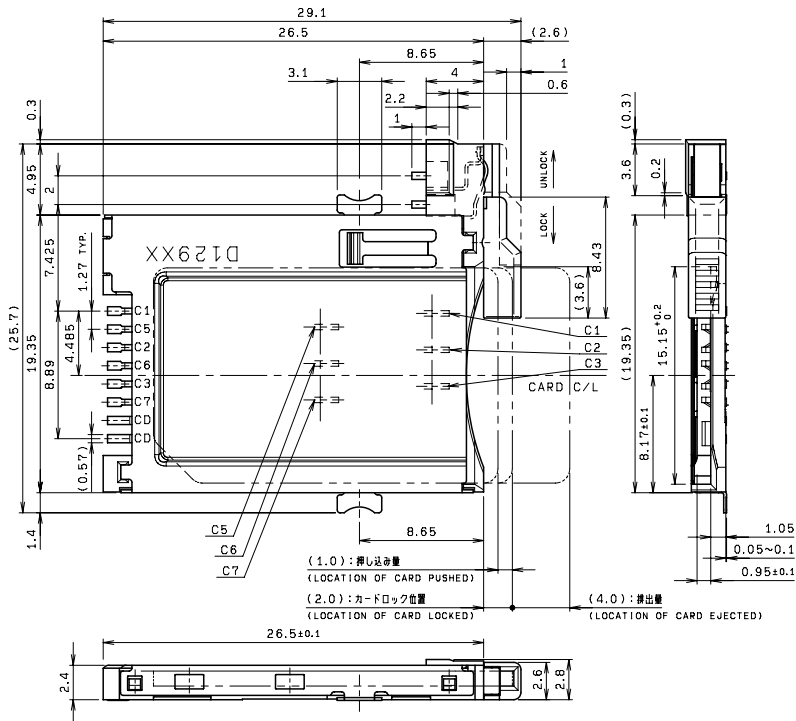
注文コード ORDERING CODE  
04 5036 006 2XX 862+

RoHS 対応品  
RoHS Compliant Product

- 99 : ボス有り (ボスピッチ : W = 15.54mm) With BOSS (Pitch : W = 15.54mm)
- 00 : ボス有り (ボスピッチ : W = 13.52mm) With BOSS (Pitch : W = 13.52mm)
- 01 : ボス無し Without BOSS

梱包数量 500個/リール  
PACKING QUANTITY : 500/Reel





回路構成 CIRCUIT

