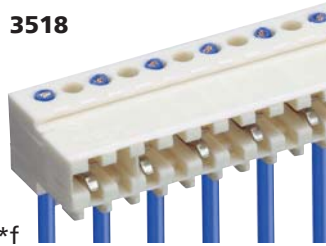
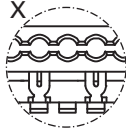
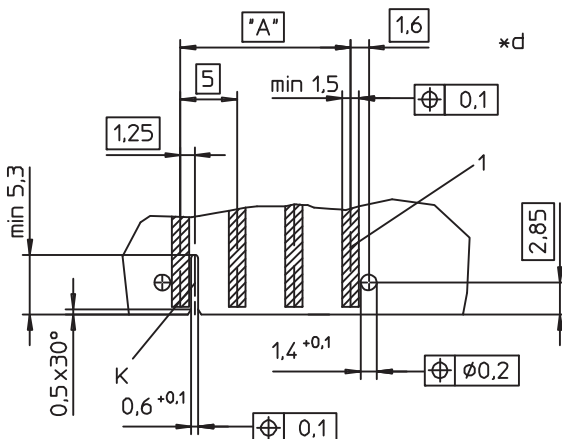
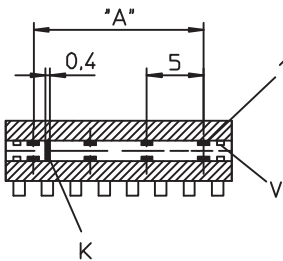
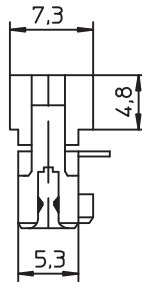
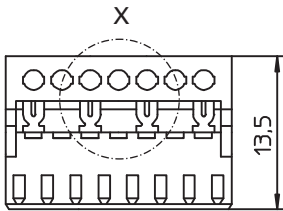
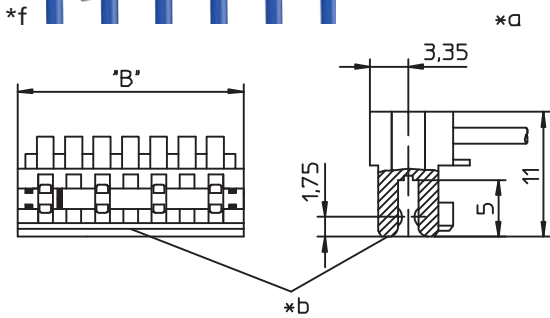
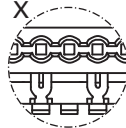

**3518**

**3518-1**

**3518-2**

**3518**  
**3518-1**
**3518-2**

RAST-2.5-Steckverbinder für direktes Stecken, in Schneidklemmtechnik (SKT), mit Verrastung auf der Leiterplatte durch Rastnocken, wahlweise mit oder ohne Kodiersteg und geschlossenen Seitenwänden

**Kontakttraster 5,0 mm**

3518: für Einzelleiter

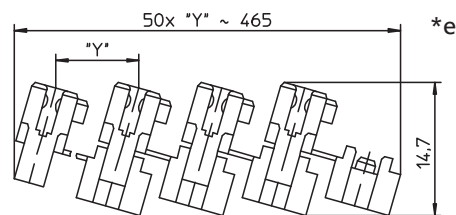
3518-1: für Rasterstegleitung, busfähig

3518-2: für Rasterstegleitung

- 1. Temperaturbereich** -40 °C/+130 °C
- 2. Werkstoffe**  
 Kontaktträger 3518(-...) (S0...) PBT, V0 nach UL 94  
 Kontaktträger 3518(-...) M12(S0...) PA, V2 nach UL 94  
 Kontaktfeder CuSn, verzinkt
- 3. Mechanische Daten**  
 Steckkraft/Kontakt<sup>2</sup> ≤ 4,0 N  
 Ziehkraft/Kontakt<sup>2</sup> ≥ 0,5 N  
 Haltekraft/Verrastung<sup>3</sup> ≥ 6,0 N  
 Kontaktierung mit Leiterplatte 1,5 ± 0,14 mm  
**Anschließbare Leiter Schneidklemmbereich**  
 Querschnitt 3518(-...) (M12) 0,22–0,38 mm<sup>2</sup>  
 Querschnitt 3518(-...) (M12)S01 0,34 mm<sup>2</sup> (7-drähtig)  
 Querschnitt 3518(-...) (M12)S02 0,14–0,22 mm<sup>2</sup>  
 Querschnitt 3518(-...) (M12)S03 Spezialanwendungen, z.B. Lackdraht  
 Isolationsdurchmesser ≤ 1,6 mm  
 Freigegebene Leitungen im Internet unter [www.lumberg.com](http://www.lumberg.com)
- 4. Elektrische Daten** (bei T<sub>U</sub> 20 °C)  
 Durchgangswiderstand ≤ 5 mΩ  
 Bemessungsstrom 4 A bei T<sub>U</sub> 60 °C  
 2 A bei T<sub>U</sub> 100 °C  
 Bemessungsspannung<sup>4</sup> 250 V AC  
 Isolierstoffgruppe<sup>4</sup> IIIa (CTI ≥ 250)  
 Kriechstrecke ≥ 3,0 mm  
 Luftstrecke ≥ 3,0 mm  
 Isolationswiderstand > 1 GΩ

<sup>1</sup> Bauteil glühdrahtbeständig (GWT 750 °C), Prüfung nach IEC 60695-2-11, Bauteilteilung nach IEC 60335-1 (Flamme < 2 s)  
<sup>2</sup> gemessen mit einem polierten Stahlstift, Nennmaß 1,5 mm  
<sup>3</sup> gemessen mit einer polierten Stahllehre, Nennmaß 1,5 mm  
<sup>4</sup> nach DIN EN 60664/IEC 60664


**3518**

**3518-2**


- \*a konfektionierter Zustand  
 terminated connector  
 connecteur après montage
- \*b Farbkennzeichnung:  
 color marking:  
 marque en couleur:  
 3518(-...) (M12)S01 blau/blue/bleu  
 3518(-...) (M12)S02 grün/green/vert  
 3518(-...) (M12)S03 braun/brown/marron
- \*c K = Kodierung (wahlweise)  
 K = keying (alternatively)  
 K = codage (au choix)  
 V = Verrastung  
 V = lock  
 V = verrouillage
- \*d Leiterplattenbeispiel, mehr dazu im Internet unter [www.lumberg.com](http://www.lumberg.com)  
 example of printed circuit board, more on the internet at [www.lumberg.com](http://www.lumberg.com)  
 exemple de carte imprimée, voir en plus sur Internet à [www.lumberg.com](http://www.lumberg.com)
- \*e Verkettung der Bauteile (Lieferzustand)  
 chaining of the component parts (state of delivery)  
 composants en bande (état de livraison)
- \*f Kodierbeispiel mit geschlossenen Seitenwänden  
 keying example with closed sides  
 exemple d'un codage aux parois latérales fermées

**RAST-2.5-Steckverbinder, Raster 2,5/5,0 mm**  
**RAST 2.5 connectors, pitch 2.5/5.0 mm**  
**Connecteurs RAST 2.5, pas 2,5/5,0 mm**

3518	3518-1	3518-2
<p>RAST 2.5 connector for direct mating, insulation displacement technology (IDT), with locking on printed circuit board by means of locking toes, alternatively with or without keying rib and closed sides</p> <p><b>contact pitch 5.0 mm</b></p> <p>3518: for individual conductors            3518-1: for ribbon cable, daisy chain possible            3518-2: for ribbon cable</p>		
<b>1. Temperature range</b>	-40 °C/+130 °C	
<b>2. Materials</b>	<p>Insulating body 3518(-...) (S0...) PBT, V0 according to UL 94            Insulating body 3518(-...) M12(S0...)¹ PA, V2 according to UL 94            Contact spring CuSn, tinned</p>	
<b>3. Mechanical data</b>	<p>Insertion force/contact² ≤ 4.0 N            Withdrawal force/contact² ≥ 0.5 N            Retaining force/lock³ ≥ 6.0 N            Mating with printed circuit board 1.5 ± 0.14 mm</p> <p><b>Connectable conductors insulation displacement terminal</b></p> <p>Section 3518(-...) (M12) 0.22–0.38 mm²            Section 3518(-...) (M12)S01 0.34 mm² (7 wires)            Section 3518(-...) (M12)S02 0.14–0.22 mm²            Section 3518(-...) (M12)S03 special applications, e.g. varnished wire            Insulation diameter ≤ 1.6 mm            Approved cables on the Internet site <a href="http://www.lumberg.com">www.lumberg.com</a></p>	
<b>4. Electrical data (at T<sub>amb</sub> 20 °C)</b>	<p>Contact resistance ≤ 5 mΩ            Rated current 4 A at T<sub>amb</sub> 60 °C            2 A at T<sub>amb</sub> 100 °C            Rated voltage⁴ 250 V AC            Material group⁴ IIIa (CTI ≥ 250)            Creepage distance ≥ 3.0 mm            Clearance ≥ 3.0 mm            Insulation resistance &gt; 1 GΩ</p>	
<p>¹ component glow wire resistant (GWT 750 °C), testing acc. to IEC 60695-2-11, assessment acc. to IEC 60335-1 (flame &lt; 2 s)            ² measured with a polished steel pin, nominal thickness 1.5 mm            ³ measured with a polished steel gauge, nominal thickness 1.5 mm            ⁴ according to DIN EN 60664/IEC 60664</p>		

3518	3518-1	3518-2
<p>Connecteur RAST 2.5 pour enfichage direct, technologie de déplacement d'isolant, avec verrouillage sur carte imprimée par ergots de verrouillage, au choix avec ou sans cloison de codage et parois latérales fermées</p> <p><b>pas des contacts 5,0 mm</b></p> <p>3518: pour conducteurs individuels            3518-1: pour câble plat, pour transistion            3518-2: pour câble plat</p>		
<b>1. Température d'utilisation</b>	-40 °C/+130 °C	
<b>2. Matériaux</b>	<p>Corps isolant 3518(-...) (S0...) PBT, V0 suivant UL 94            Corps isolant 3518(-...) M12(S0...)¹ PA, V2 suivant UL 94            Ressort de contact CuSn, étamé</p>	
<b>3. Caractéristiques mécaniques</b>	<p>Force d'insertion/contact² ≤ 4,0 N            Force de séparation/contact² ≥ 0,5 N            Force de rétention/verrouillage³ ≥ 6,0 N            Raccordement avec carte imprimée 1,5 ± 0,14 mm</p> <p><b>Conducteurs raccordables à déplacement d'isolant</b></p> <p>Section 3518(-...) (M12) 0,22–0,38 mm²            Section 3518(-...) (M12)S01 0,34 mm² (7 brins)            Section 3518(-...) (M12)S02 0,14–0,22 mm²            Section 3518(-...) (M12)S03 applications spéciaux, p. ex. fils laqués            Diamètre d'isolement ≤ 1,6 mm            Câbles approuvés sur Internet à l'adresse <a href="http://www.lumberg.com">www.lumberg.com</a></p>	
<b>4. Caractéristiques électriques (à T<sub>amb</sub> 20 °C)</b>	<p>Résistance de contact ≤ 5 mΩ            Courant assigné 4 A à T<sub>amb</sub> 60 °C            2 A à T<sub>amb</sub> 100 °C            Tension assignée⁴ 250 V AC            Groupe de matériau⁴ IIIa (CTI ≥ 250)            Distance d'isolement ≥ 3,0 mm            Ligne de fuite ≥ 3,0 mm            Résistance d'isolement &gt; 1 GΩ</p>	
<p>¹ composant résistant à fil incandescent (GWT 750 °C), essai suivant CEI 60695-2-11, évaluation suivant CEI 60335-1 (flamme &lt; 2 s)            ² mesurée avec une tige d'acier poli, épaisseur nominale 1,5 mm            ³ mesurée avec un gabarit de mesure d'acier poli, épaisseur nominale 1,5 mm            ⁴ suivant DIN EN 60664/CEI 60664</p>		

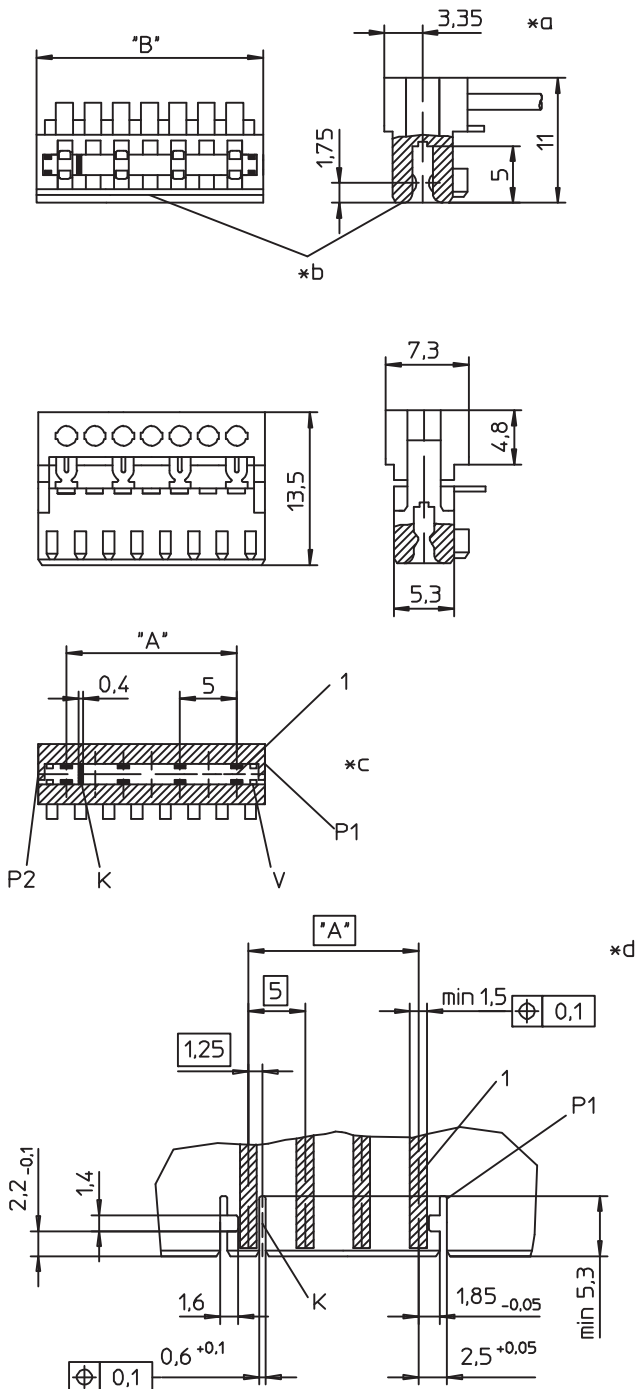
Bestellbezeichnung* Designation* Désignation*			Polzahl Poles Pôles	Verpackungseinheit Package unit Unité d'emballage	Abmessungen Dimensions Dimensions	
					A (mm)	B (mm)
3518 02	3518-1 02	3518-2 02	2	3600	5,0	9,9
3518 03	3518-1 03	3518-2 03	3	2250	10,0	14,9
3518 04	3518-1 04	3518-2 04	4	1800	15,0	19,9
3518 05	3518-1 05	3518-2 05	5	1350	20,0	24,9
3518 06		3518-2 06	6	900	25,0	29,9
3518 07		3518-2 07	7	900	30,0	34,9
3518 08		3518-2 08	8	900	35,0	39,9
3518 09		3518-2 09	9	450	40,0	44,9
3518 10		3518-2 10	10	450	45,0	49,9

\* Die Bestellbezeichnung ist um weitere Angaben (z.B. Kodierung) zu ergänzen, detaillierte Beschreibung siehe Umschlaginnenseite und Seite 4.69.  
 Designation to be completed by further details (e.g. keying), for detailed description see inner cover and page 4.69.  
 Ajouter d'autres spécifications (par exemple codage) à la désignation, description détaillée voir au côté intérieur de la couverture et à la page 4.69.

Verpackung: verkettet, im Karton  
 Packaging: chained, in a cardboard box  
 Emballage: en bandes, dans un carton

**3518**  
**3518-1**
**3518-2**


\*f



\*a konfektionierter Zustand  
 terminated connector  
 connecteur après montage

\*b Farbkennzeichnung:  
 color marking:  
 marque en couleur:

3518(-...)	(M12)S01	blau/blue/bleu
3518(-...)	(M12)S02	grün/green/vert
3518(-...)	(M12)S03	braun/brown/marron

\*c K = Kodierung (wahlweise)  
 K = keying (alternatively)  
 K = codage (au choix)

V = Verrastung  
 V = lock  
 V = verrouillage

\*d Leiterplattenbeispiel  
 example of printed circuit board  
 exemple de carte imprimée

\*e Verkettung der Bauteile (Lieferzustand)  
 chaining of the component parts (state of delivery)  
 composants en bande (état de livraison)

\*f Kodierbeispiel mit geschlossenen Seitenwänden  
 keying example with closed sides  
 exemple d'un codage aux parois latérales fermées