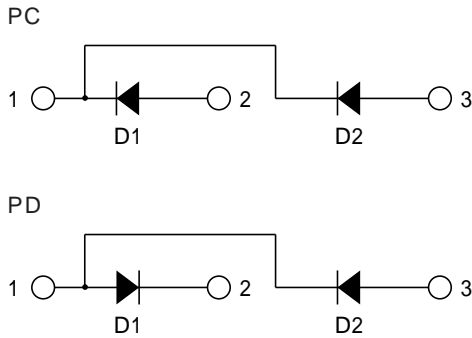
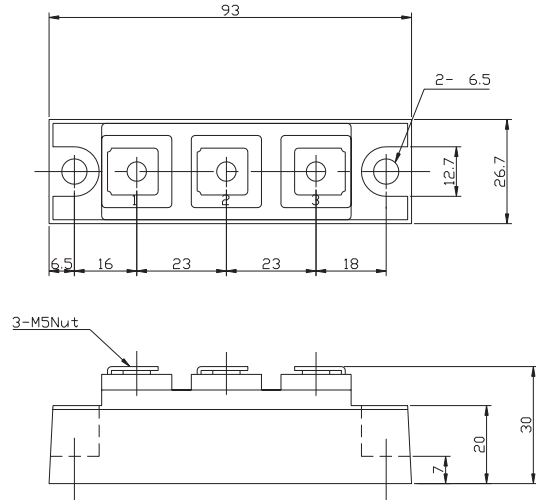


| | | |
|-------|---------------------------|--------------------------------|
| DIODE | 60A Avg 1200 ~ 1600 Volts | PC6012 PC6016 PD6012 PD6016 |
|-------|---------------------------|--------------------------------|

回路図 CIRCUIT



外形寸法図 OUTLINE DRAWING (単位 Dimension : mm)



最大定格 Maximum Ratings

| 項目 Parameter | 記号 Symbol | 耐压クラス Grade | | 単位 Unit |
|--|--------------|---------------|---------------|------------|
| | | PC6012/PD6012 | PC6016/PD6016 | |
| くり返しピーク逆電圧 Repetitive Peak Reverse Voltage | V_{RRM} | 1200 | 1600 | V |
| 非くり返しピーク逆電圧 Non Repetitive Peak Reverse Voltage | V_{RSM} | 1300 | 1700 | V |

| 項目 Parameter | 記号 Symbol | 条件 Conditions | 定格値 Max. Rated Value | 単位 Unit | | |
|--|------------------|---|-------------------------|------------------|-----------|-----|
| 平均整流電流 Average Rectified Output Current | $I_{O(AV)}$ | 商用周波数 180° 通電 Half Sine Wave | 60 | A | | |
| 実効順電流 RMS Forward Current | $I_{F(RMS)}$ | | 94 | A | | |
| サージ順電流 Surge Forward Current | I_{FSM} | 50Hz正弦半波, 1 サイクル, 非くり返し Half Sine Wave, 1Pulse, Non-Repetitive | 1200 | A | | |
| 電流二乗時間積 I Squared t | I^2t | 2 ~ 10ms | 7200 | A ² s | | |
| 動作接合温度範囲 Operating Junction Temperature Range | T_{jw} | | - 40 ~ + 125 | | | |
| 保存温度範囲 Storage Temperature Range | T_{stg} | | - 40 ~ + 125 | | | |
| 絶縁耐圧 Isolation Voltage | V_{iso} | 端子 - ベース間, AC 1 分間 Terminal to Base, AC 1 min. | 2500 | V | | |
| 締付トルク Mounting Torque | ベース部 Mounting | F | サーマルコンパウンド塗布 Greased | M6 | 2.4 ~ 3.5 | N·m |
| | 主端子部 Terminal | | | M5 | 2.4 ~ 2.8 | N·m |

電気的特性 Electrical Characteristics

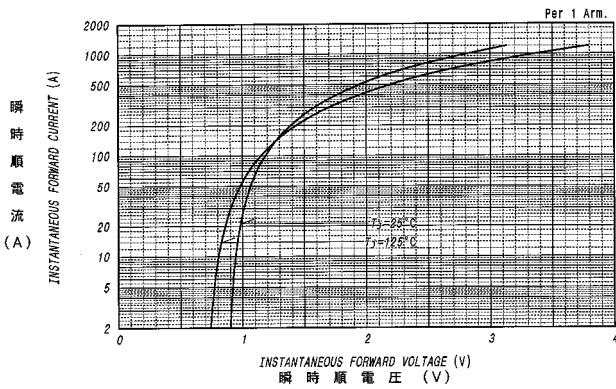
| 項目 Parameter | 記号 Symbol | 条件 Conditions | 特性値 (最大) Maximum Value | 単位 Unit |
|--------------------------------|---------------|--|---------------------------|------------|
| ピーク逆電流 Peak Reverse Current | I_{RM} | $T_j = 125$, $V_{RM} = V_{RRM}$ | 15 | mA |
| ピーク順電圧 Peak Forward Voltage | V_{FM} | $T_j = 25$, $I_{FM} = 180A$ | 1.35 | V |
| 熱抵抗 Thermal Resistance | $R_{th(j-c)}$ | 接合部 - ケース間 Junction to Case | 0.5 | /W |
| 接触熱抵抗 Thermal Resistance | $R_{th(c-f)}$ | ケース - フィン間, サーマルコンパウンド塗布 Case to Fin, Greased | 0.2 | /W |

質量...約155g
Approximate Weight

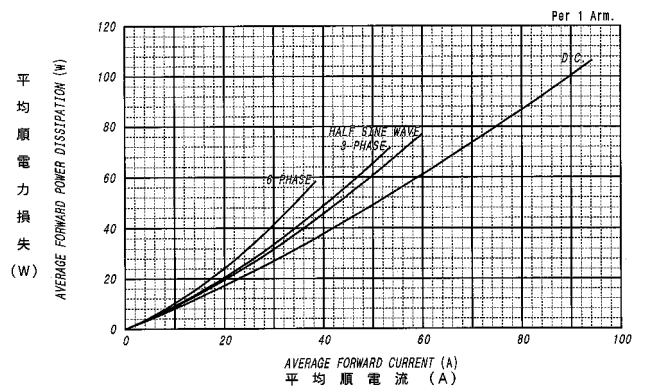
*1 : 1 アーム当りの値 Value Per 1 Arm.

定格・特性曲線

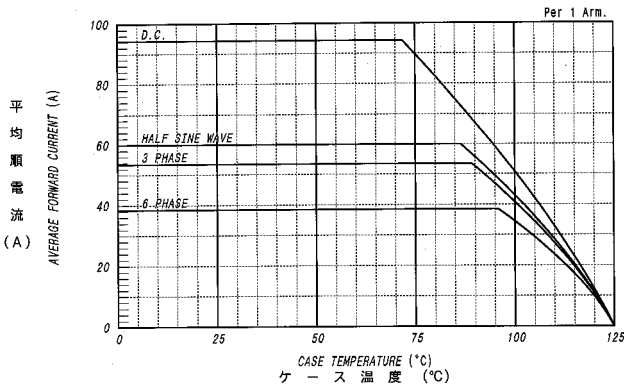
順電圧特性
FORWARD CURRENT VS. VOLTAGE



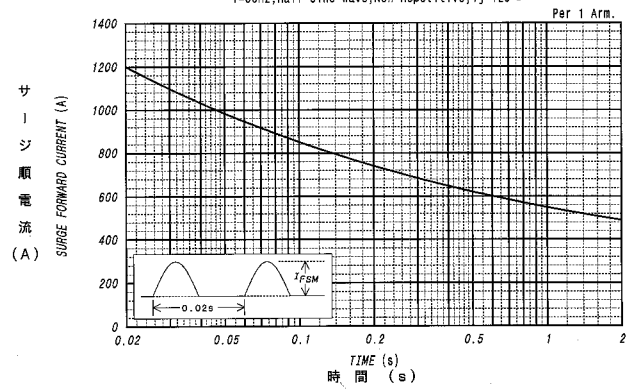
平均順電力損失特性
AVERAGE FORWARD POWER DISSIPATION



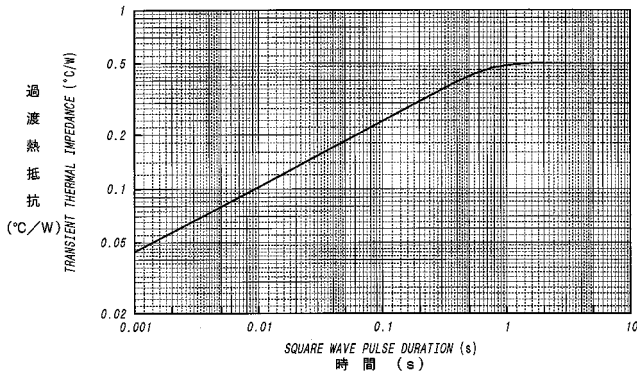
平均順電流 - ケース温度定格
AVERAGE FORWARD CURRENT VS. CASE TEMPERATURE



サージ順電流定格
SURGE CURRENT RATINGS



過渡熱抵抗特性
MAXIMUM TRANSIENT THERMAL IMPEDANCE
Junction to Case



ダイオードモジュール