

# MAX17497A/MAX17497B

## AC-DC和DC-DC峰值电流模式转换器， 集成降压型稳压器

### 概述

MAX17497A/MAX17497B集成了电流模式、固定频率PWM转换器和同步降压稳压器。器件提供设计宽输入电压范围、非隔离电源所需的全部控制电路，为智能电表、工业控制以及其它类似应用提供多路供电输出。MAX17497A带有上升/下降欠压锁定(UVLO)门限，优化于通用型离线式(85V AC至265V AC)电源；MAX17497B支持欠压锁定(UVLO)，适合低压DC-DC转换器设计。两款器件均提供3.3V、固定输出同步降压稳压器，负载电流可达600mA。

MAX17497A反激转换器的开关频率为250kHz，MAX17497B反激/boost转换器的开关频率为500kHz。两款器件内部带补偿的同步降压稳压器工作在1MHz开关频率，较高的工作频率允许使用小尺寸磁元件和滤波元件，支持紧凑的高性价比电源设计。EN/UVLO输入允许用户在所要求的输入电压下启动，也可作为开/关控制引脚。OVI引脚提供输入过压保护机制，当直流输入电压超出最大限制时可靠关断转换器。

可编程限流允许使用尺寸适中的原边开关FET，并为其提供保护。MAX17497B支持93%最大占空比，并提供可编程斜率补偿，优化控制环路性能。MAX17497A支持49%最大占空比，内部带有固定斜率补偿，优化控制环路性能。器件带有漏极开路RESETN输出，用作上电就绪指示，当反激/boost转换器以及3.3V降压稳压器输出达到稳定电压时，进入高阻状态。可通过SSF引脚设置反激/boost转换器的软启动时间，3.3V降压稳压器采用内部数字软启动，限制浪涌电流。打嗝式过流保护以及热关断保护能够在发生过流、过热故障条件下将热耗降至最小。器件采用节省空间的16引脚(3mm × 3mm) TQFN封装，引脚间距为0.5mm。

[订购信息](#)在数据资料的最后给出。

相关型号以及配合该器件使用的推荐产品，请参见：[china.maxim-ic.com/MAX17497A.related](http://china.maxim-ic.com/MAX17497A.related)。

### 优势与特性

- ◆ 节省元件数量和电路板面积
  - ◇ 集成内部补偿的反激/boost转换器和降压稳压器
  - ◇ 无需检流电阻
  - ◇ 节省空间的16引脚(3mm × 3mm) TQFN封装
- ◆ 最小辐射干扰
  - ◇ 离线式电源工作在250kHz开关频率，降低智能电表的无线接收器干扰
- ◆ 浪涌电流抑制
  - ◇ 可编程反激/boost软启动
  - ◇ 降压稳压器采用内部数字式软启动
- ◆ 故障状态下降低功耗
  - ◇ 打嗝式过流保护
  - ◇ 带有滞回的热关断
- ◆ 可靠保护特性
  - ◇ 可编程反激/boost电流限制
  - ◇ 输入过压保护
- ◆ 优化环路性能
  - ◇ 反激/boost可编程斜率补偿，提供最大相位裕量
- ◆ 高效
  - ◇ 150mΩ、65V额定耐压的nMOSFET，提供高于80%的反激转换器效率
  - ◇ 3.3V降压稳压器效率高于90%
- ◆ 可选择频谱扩展

### 应用

智能电表AC-DC电源  
通用输入、离线式AC-DC电源  
宽范围直流输入反激/boost工业电源

# MAX17497A/MAX17497B

## AC-DC和DC-DC峰值电流模式转换器， 集成降压型稳压器

### ABSOLUTE MAXIMUM RATINGS

IN to SGND	-0.3V to +40V
EN/UVLO to SGND	-0.3V to $V_{IN} + 0.3V$
OVI to SGND	-0.3V to $V_{CC} + 0.3V$
$V_{CC}$ to SGND	-0.3V to +6V
SSF, RLIMF, EAFN, COMPF, SCOMPF to SGND	-0.3V to $(V_{CC} + 0.3V)$
LXF to SGND	-0.3V to +70V
INB to SGND	-0.3V to +26V
LXB to SGND	-0.3V to $V_{INB} + 0.3V$
OUTB to SGND	-0.3V to +6V

RESETN to SGND	-0.3V to +6V
PGNDF, PGND B to SGND	-0.3V to +0.3V
Continuous Power Dissipation (Single-Layer Board) TQFN (derate 20.8mW/°C above +70°C) (Note 1)	...1700mW
Operating Temperature Range	-40°C to +125°C
Storage Temperature Range	-65°C to +160°C
Junction Temperature (continuous)	+150°C
Lead Temperature (soldering, 10s)	+300°C
Soldering Temperature (reflow)	+260°C

**Note 1:** Package thermal resistances were obtained using the method described in JEDEC specification JESD51-7, using a four-layer board. For detailed information on package thermal considerations, refer to [china.maxim-ic.com/thermal-tutorial](http://china.maxim-ic.com/thermal-tutorial).

Stresses beyond those listed under "Absolute Maximum Ratings" may cause permanent damage to the device. These are stress ratings only, and functional operation of the device at these or any other conditions beyond those indicated in the operational sections of the specifications is not implied. Exposure to absolute maximum rating conditions for extended periods may affect device reliability.

### ELECTRICAL CHARACTERISTICS

( $V_{IN} = +15V$ ,  $V_{EN/UVLO} = +2V$ , COMPF = open,  $C_{IN} = 1\mu F$ ,  $C_{VCC} = 1\mu F$ ,  $T_A = T_J = -40^\circ C$  to  $+125^\circ C$ , unless otherwise noted. Typical values are at  $T_A = +25^\circ C$ .) (Note 2)

PARAMETER	CONDITIONS	MIN	TYP	MAX	UNITS
<b>INPUT SUPPLY (<math>V_{IN}</math>)</b>					
IN Voltage Range ( $V_{IN}$ )	MAX17497A	4.5		29	V
	MAX17497B	4.5		36	
IN Supply Startup Current Under UVLO	$I_{INSTARTUP}$ , $V_{IN} < UVLO$ or $EN/UVLO = SGND$		22	36	$\mu A$
IN Supply Current ( $I_{IN}$ )	Switching, $f_{SW} = 250kHz$ (MAX17497A)		2.75	4.5	mA
	Switching, $f_{SW} = 500kHz$ (MAX17497B)		3	5	
IN Bootstrap UVLO Rising Threshold	MAX17497A	19	20.5	22	V
	MAX17497B	3.9	4.15	4.4	
IN Bootstrap UVLO Falling		3.65	3.95	4.25	V
EN/UVLO Threshold	Rising	1.18	1.23	1.28	V
	Falling	1.11	1.17	1.21	
EN/UVLO Input Leakage Current	$0V < V_{EN/UVLO} < 1.5V$ , $T_A = +25^\circ C$	-100	0	+100	nA
<b>LDO</b>					
$V_{CC}$ Output Voltage Range	$6V < V_{IN} < 29V$ , $0mA < I_{VCC} < 50mA$	4.8	5	5.2	V
$V_{CC}$ Dropout Voltage	$V_{IN} = 4.5V$ , $I_{VCC} = 20mA$		160	300	mV
$V_{CC}$ Current Limit	$V_{CC} = 0V$ , $V_{IN} = 6V$	50	100		mA
<b>OVERVOLTAGE PROTECTION</b>					
OVI Threshold	Rising	1.18	1.23	1.28	V
	Falling	1.11	1.17	1.21	
OVI Masking Delay			2		$\mu s$
OVI Input Leakage Current	$0V < V_{OVI} < 1.5V$ , $T_A = +25^\circ C$	-100	0	+100	nA

# MAX17497A/MAX17497B

## AC-DC和DC-DC峰值电流模式转换器， 集成降压型稳压器

### ELECTRICAL CHARACTERISTICS (continued)

( $V_{IN} = +15V$ ,  $V_{EN/UVLO} = +2V$ , COMPF = open,  $C_{IN} = 1\mu F$ ,  $C_{VCC} = 1\mu F$ ,  $T_A = T_J = -40^\circ C$  to  $+125^\circ C$ , unless otherwise noted. Typical values are at  $T_A = +25^\circ C$ .) (Note 2)

PARAMETER	CONDITIONS	MIN	TYP	MAX	UNITS
<b>FLYBACK/BOOST CONVERTER</b>					
Flyback/Boost Switching Frequency	MAX17497A	235	250	265	kHz
	MAX17497B	470	500	530	
Flyback/Boost Maximum Duty Cycle	$f_{SW} = 250kHz$ (MAX17497A)	47.5	48.75	50	%
	$f_{SW} = 500kHz$ (MAX17497B)	88	92	96	
SSF Pullup Current	$V_{SSF} = 400mV$	9	10	11	$\mu A$
SSF Set Point Voltage		1.18	1.23	1.28	V
SSF Peak Current-Limit Enable Threshold		1.11	1.17	1.21	V
EAFN Input Bias Current	$0V < V_{EAFN} < 1.5V$ , $T_A = +25^\circ C$	-100		+100	nA
Error-Amplifier Open-Loop Voltage Gain			90		dB
Error-Amplifier Transconductance	$V_{COMP} = 2V$ , $V_{RLIMF} = 1V$	1.5	1.8	2.1	mS
Error-Amplifier Source Current	$V_{COMP} = 2V$ , $V_{EAFN} = 1V$	80	120	210	$\mu A$
Error-Amplifier Sink Current	$V_{COMP} = 2V$ , $V_{EAFN} = 1.5V$	80	120	210	$\mu A$
Current-Sense Transresistance		0.45	0.5	0.55	$\Omega$
IN Clamp Voltage	$EN/UVLO = SGND$ , $I_{IN\_} = 1mA$ (MAX17497A) (Note 3)	31	33.5	36	V
LXF DMOS Switch On-Resistance ( $R_{DS(ON),LXF}$ )	$I_{LXF} = 200mA$		175	380	m $\Omega$
LXF DMOS Peak Current Limit	$RLIMF = 100K$	1.62	1.9	2.23	A
LXF DMOS Runaway Current Limit	$RLIMF = 100K$	1.9	2.3	2.6	A
LXF Leakage Current	$V_{LXF} = 65V$ , $T_A = +25^\circ C$		0.1	2	$\mu A$
Peak Switch Current Limit with RLIMF Open		0.35	0.45	0.54	A
Runaway Switch Current Limit with RLIMF Open		0.39	0.5	0.6	A
RLIMF Reference Current		9	10	11	$\mu A$
Number of Flyback/Boost Peak Current-Limit Hits Before Hiccup Timeout			8		#
Number of Flyback/Boost Runaway Current-Limit Hits Before Hiccup Timeout			1		#

# MAX17497A/MAX17497B

## AC-DC和DC-DC峰值电流模式转换器， 集成降压型稳压器

### ELECTRICAL CHARACTERISTICS (continued)

( $V_{IN} = +15V$ ,  $V_{EN/UVLO} = +2V$ , COMPF = open,  $C_{IN} = 1\mu F$ ,  $C_{VCC} = 1\mu F$ ,  $T_A = T_J = -40^\circ C$  to  $+125^\circ C$ , unless otherwise noted. Typical values are at  $T_A = +25^\circ C$ .) (Note 2)

PARAMETER	CONDITIONS	MIN	TYP	MAX	UNITS
Flyback/Boost Overcurrent Hiccup Timeout			32		ms
Minimum On-Time			110		ns
SCOMPFB Pullup Current		9	10	11	$\mu A$
Slope-Compensation Resistor Range	MAX17497B	30		200	$k\Omega$
Default Slope-Compensation Ramp	SCOMPFB = open		100		mV/ $\mu s$
<b>STEP-DOWN REGULATOR</b>					
INB Voltage Range		7		16	V
INB Quiescent Supply Current	$V_{INB} = 16V$ , $V_{OUTB} > 3.3V$		200	300	$\mu A$
INB UVLO Threshold	Rising	6.2	6.5	6.7	V
	Falling	5.9	6.2	6.4	
High-Side $R_{DS(on)}$	$I_{LXB} = 200mA$		425	800	$m\Omega$
Low-Side $R_{DS(on)}$	$I_{LXB} = 200mA$		225	425	$m\Omega$
Switching Frequency		0.94	1	1.06	MHz
LXB Leakage Current	$V_{LXB} = V_{INB} - 1V$ , $V_{LXB} = V_{PGNDB} + 1V$ , $T_A = +25^\circ C$		0.1	1	$\mu A$
LXB Dead Time	(Note 4)		5		ns
$V_{OUTB}$ Output-Voltage Accuracy	$7V < V_{INB} < 16V$ , $50mA < I_{OUT} < 600mA$	3.245	3.3	3.355	V
$V_{OUTB}$ Input Bias Current	$V_{OUTB} = 3.3V$		7	10	$\mu A$
Peak Current-Limit Fault Threshold	$V_{OUTB} = 3.1V$	0.9	1.1	1.23	A
Runaway Current-Limit Threshold	$V_{OUTB} < 100mV$	1.05	1.25	1.45	A
Soft-Start Duration Count	$V_{INB} > 7V$		2048		Cycles
Number of Peak Current-Limit Hits Before Hiccup Timeout			8		Hits
Number of Runaway Current-Limit Hits Before Hiccup Timeout			1		Hits
Overcurrent Hiccup Timeout			32,768		Cycles
Minimum On-Time			100		ns
<b>RESETN</b>					
RESETN Output Leakage Current (Off-State)	$V_{RESETN} = 5V$ , $T_A = +25^\circ C$	-1		+1	$\mu A$
RESETN Output Voltage (On-State)	$I_{RESETN} = 10mA$	0		0.4	V
RESETN Higher Thresholds	EAFN rising	93.5	95	96.5	%
	OUTB rising	93.5	95	96.5	

# MAX17497A/MAX17497B

## AC-DC和DC-DC峰值电流模式转换器， 集成降压型稳压器

### ELECTRICAL CHARACTERISTICS (continued)

( $V_{IN} = +15V$ ,  $V_{EN/UVLO} = +2V$ , COMPF = open,  $C_{IN} = 1\mu F$ ,  $C_{VCC} = 1\mu F$ ,  $T_A = T_J = -40^\circ C$  to  $+125^\circ C$ , unless otherwise noted. Typical values are at  $T_A = +25^\circ C$ .) (Note 2)

PARAMETER	CONDITIONS	MIN	TYP	MAX	UNITS
RESETN Lower Thresholds	EAFN falling	90.5	92	93.5	%
	OUTB falling	90.5	92	93.5	
RESETN Delay After EAFN and $V_{OUTB}$ Reach 95% Regulation (MAX17497A/MAX17497B)			4		ms
<b>THERMAL SHUTDOWN</b>					
Thermal Shutdown Threshold	Temperature rising		160		$^\circ C$
Thermal Shutdown Hysteresis			20		$^\circ C$

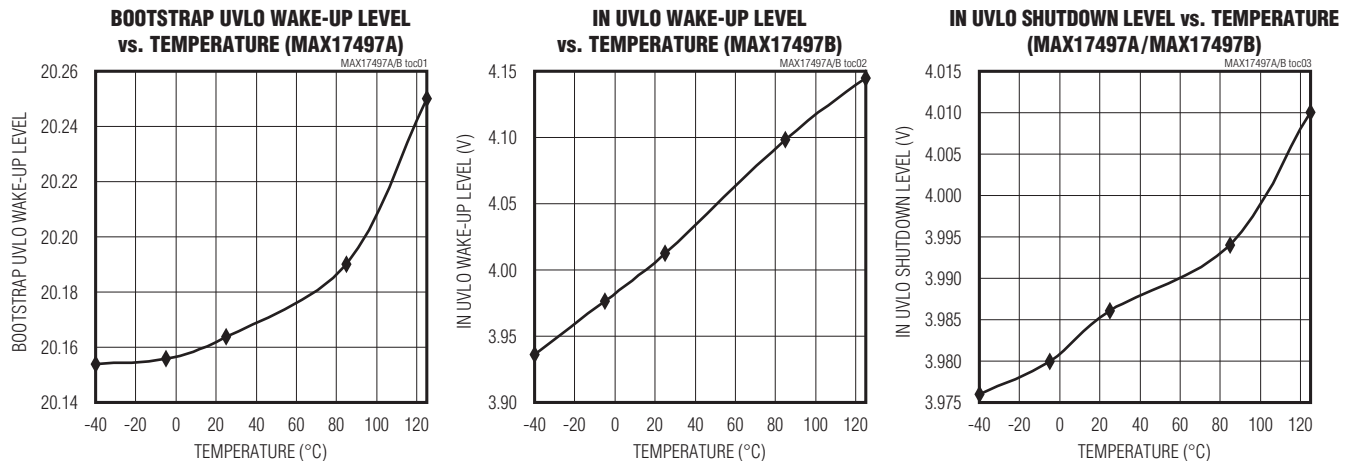
**Note 2:** All devices are 100% production tested at  $T_A = +25^\circ C$ . Limits over temperature are guaranteed by design.

**Note 3:** The MAX17497A is intended for use in universal input power supplies. The internal clamp circuit at IN is used to prevent the bootstrap capacitor from charging to a voltage beyond the absolute maximum rating of the device when EN/UVLO is low (shutdown mode). Externally limit the current to IN (hence to clamp) to 2mA (max) when EN/UVLO is low.

**Note 4:** Guarantees cross conduction is avoided and it is not larger than specified max value to guarantee loop-regulation capability.

### 典型工作特性

( $V_{IN} = +15V$ ,  $V_{EN/UVLO} = +2V$ , COMPF = open,  $C_{IN} = 1\mu F$ ,  $C_{VCC} = 1\mu F$ ,  $T_A = T_J = -40^\circ C$  to  $+125^\circ C$ , unless otherwise noted. Typical values are at  $T_A = +25^\circ C$ .)



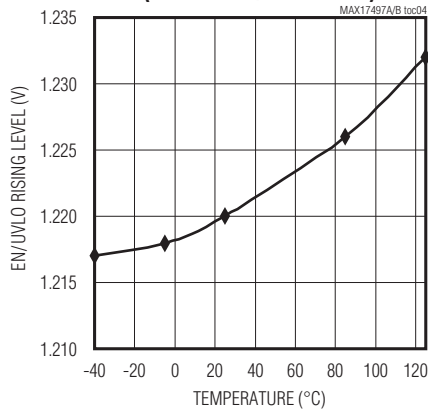
# MAX17497A/MAX17497B

## AC-DC和DC-DC峰值电流模式转换器， 集成降压型稳压器

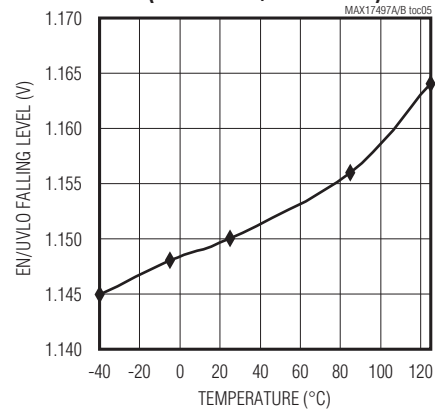
典型工作特性(续)

( $V_{IN} = +15V$ ,  $V_{EN/UVLO} = +2V$ ,  $COMP_F = open$ ,  $C_{IN} = 1\mu F$ ,  $C_{VCC} = 1\mu F$ ,  $T_A = T_J = -40^\circ C$  to  $+125^\circ C$ , unless otherwise noted. Typical values are at  $T_A = +25^\circ C$ .)

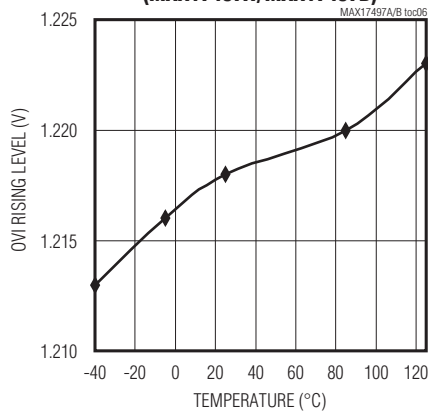
**EN/UVLO RISING LEVEL vs. TEMPERATURE  
(MAX17497A/MAX17497B)**



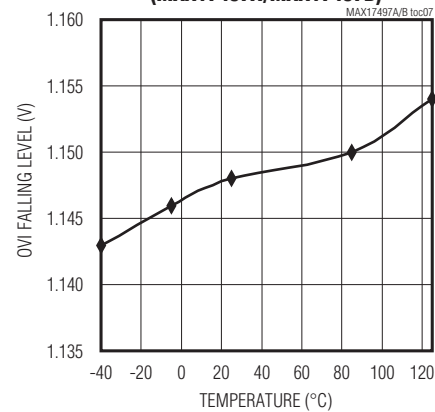
**EN/UVLO FALLING LEVEL vs. TEMPERATURE  
(MAX17497A/MAX17497B)**



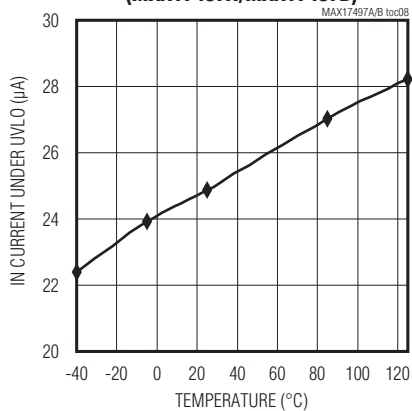
**OVI RISING LEVEL vs. TEMPERATURE  
(MAX17497A/MAX17497B)**



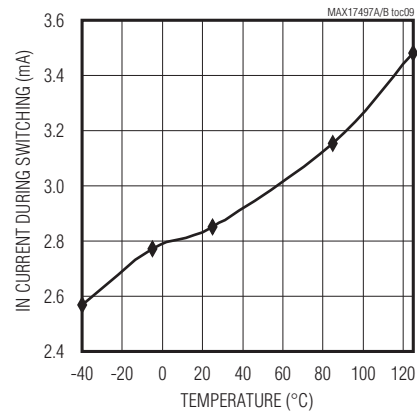
**OVI FALLING LEVEL vs. TEMPERATURE  
(MAX17497A/MAX17497B)**



**IN CURRENT UNDER UVLO vs. TEMPERATURE  
(MAX17497A/MAX17497B)**



**IN CURRENT DURING SWITCHING  
vs. TEMPERATURE**



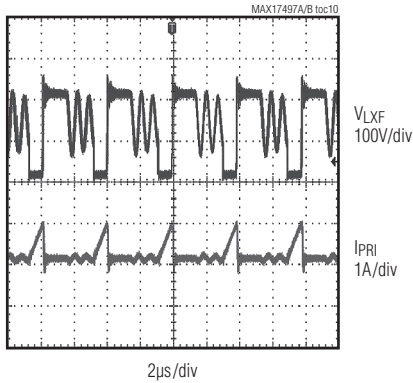
# MAX17497A/MAX17497B

## AC-DC和DC-DC峰值电流模式转换器， 集成降压型稳压器

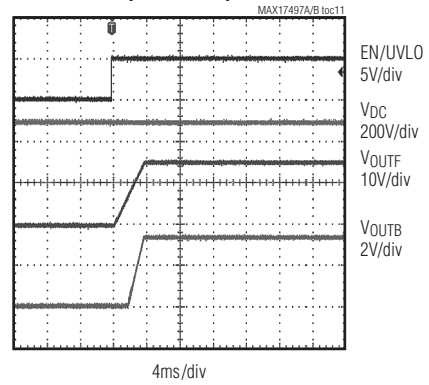
典型工作特性(续)

( $V_{IN} = +15V$ ,  $V_{EN/UVLO} = +2V$ , COMPF = open,  $C_{IN} = 1\mu F$ ,  $C_{VCC} = 1\mu F$ ,  $T_A = T_J = -40^\circ C$  to  $+125^\circ C$ , unless otherwise noted. Typical values are at  $T_A = +25^\circ C$ .)

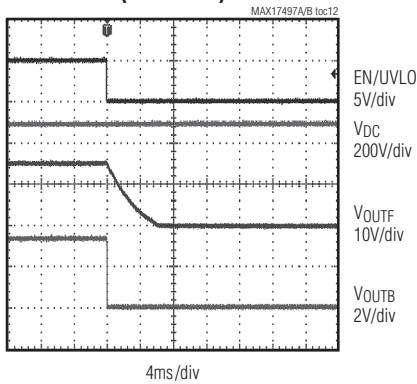
**LXF AND PRIMARY  
CURRENT WAVEFORM**



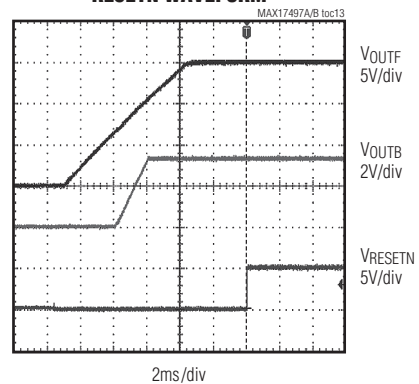
**ENABLE STARTUP WAVEFORM  
(FULL LOAD)**



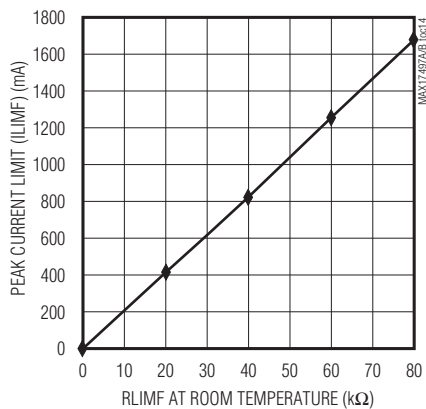
**ENABLE SHUTDOWN WAVEFORM  
(FULL LOAD)**



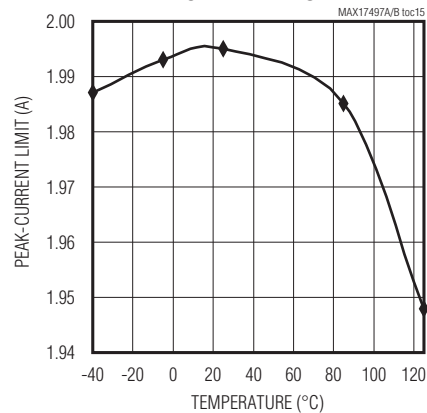
**RESETN WAVEFORM**



**PEAK CURRENT LIMIT (ILIMF)  
vs. RLIMF AT ROOM TEMPERATURE**



**PEAK-CURRENT LIMIT AT RLIMF = 100kΩ  
vs. TEMPERATURE**

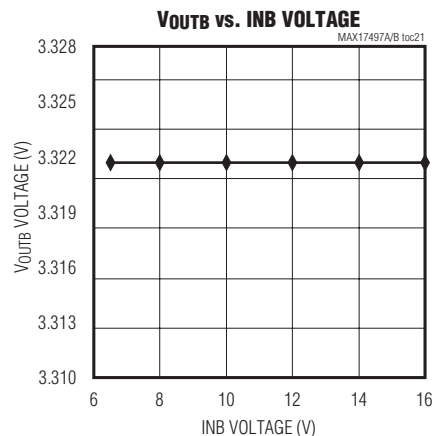
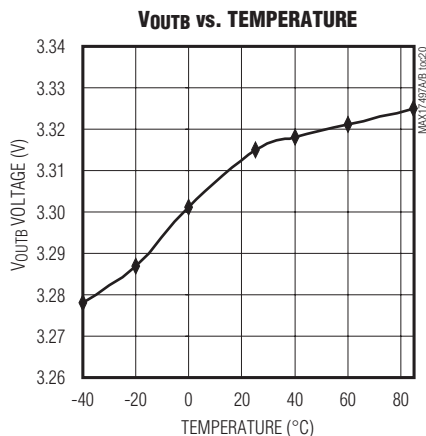
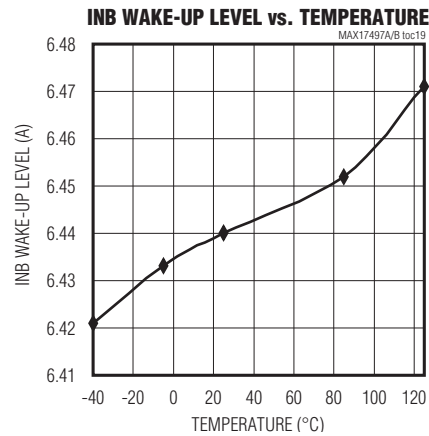
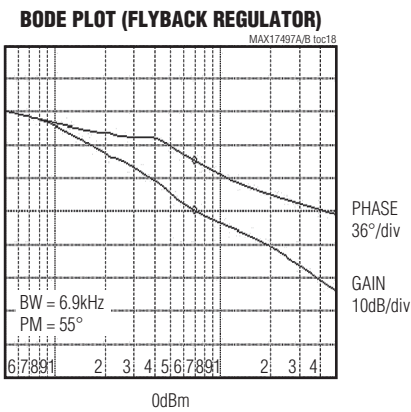
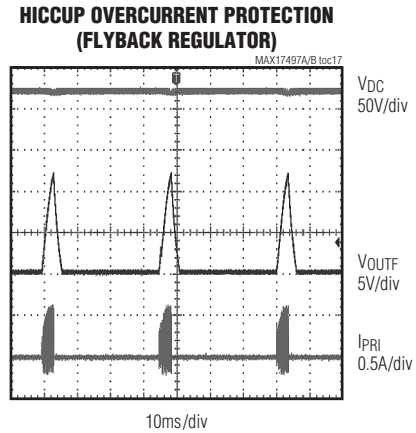
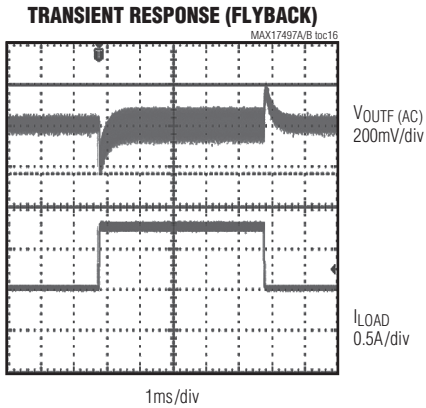


# MAX17497A/MAX17497B

## AC-DC和DC-DC峰值电流模式转换器， 集成降压型稳压器

典型工作特性(续)

( $V_{IN} = +15V$ ,  $V_{EN/UVLO} = +2V$ , COMPF = open,  $C_{IN} = 1\mu F$ ,  $C_{VCC} = 1\mu F$ ,  $T_A = T_J = -40^\circ C$  to  $+125^\circ C$ , unless otherwise noted. Typical values are at  $T_A = +25^\circ C$ .)



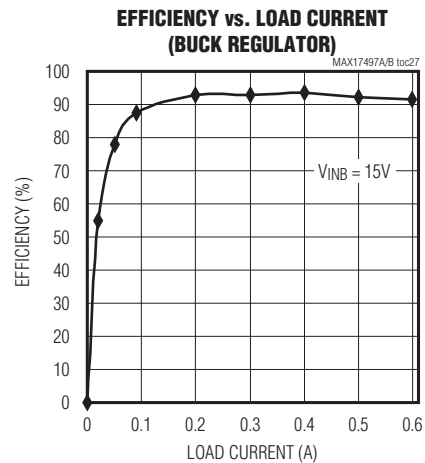
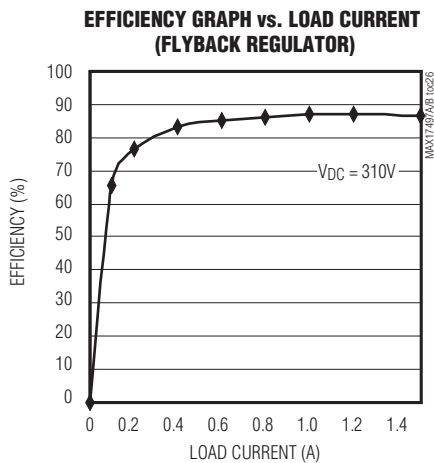
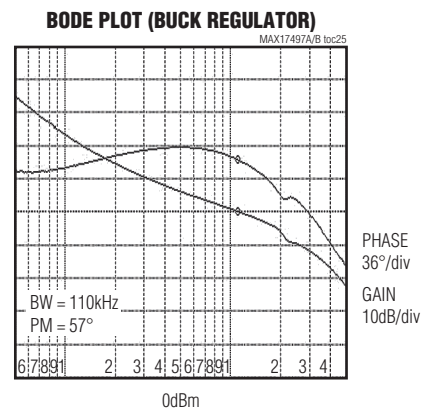
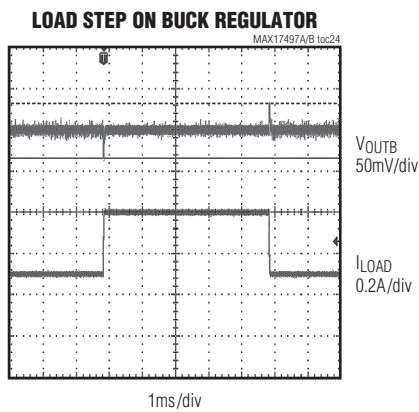
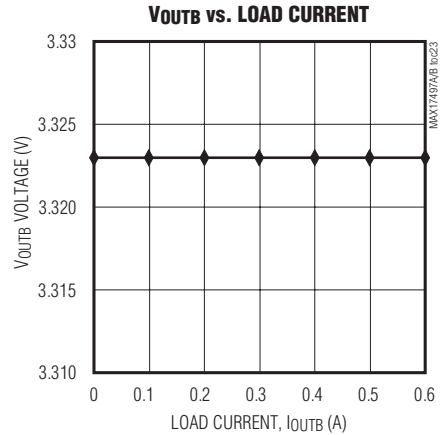
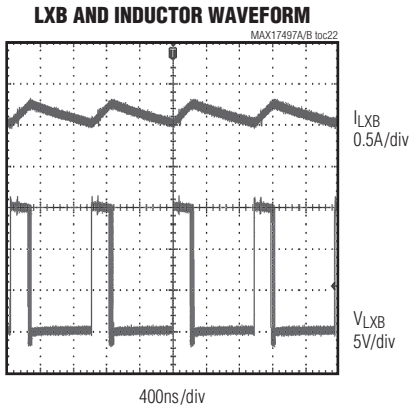


# MAX17497A/MAX17497B

## AC-DC和DC-DC峰值电流模式转换器， 集成降压型稳压器

典型工作特性(续)

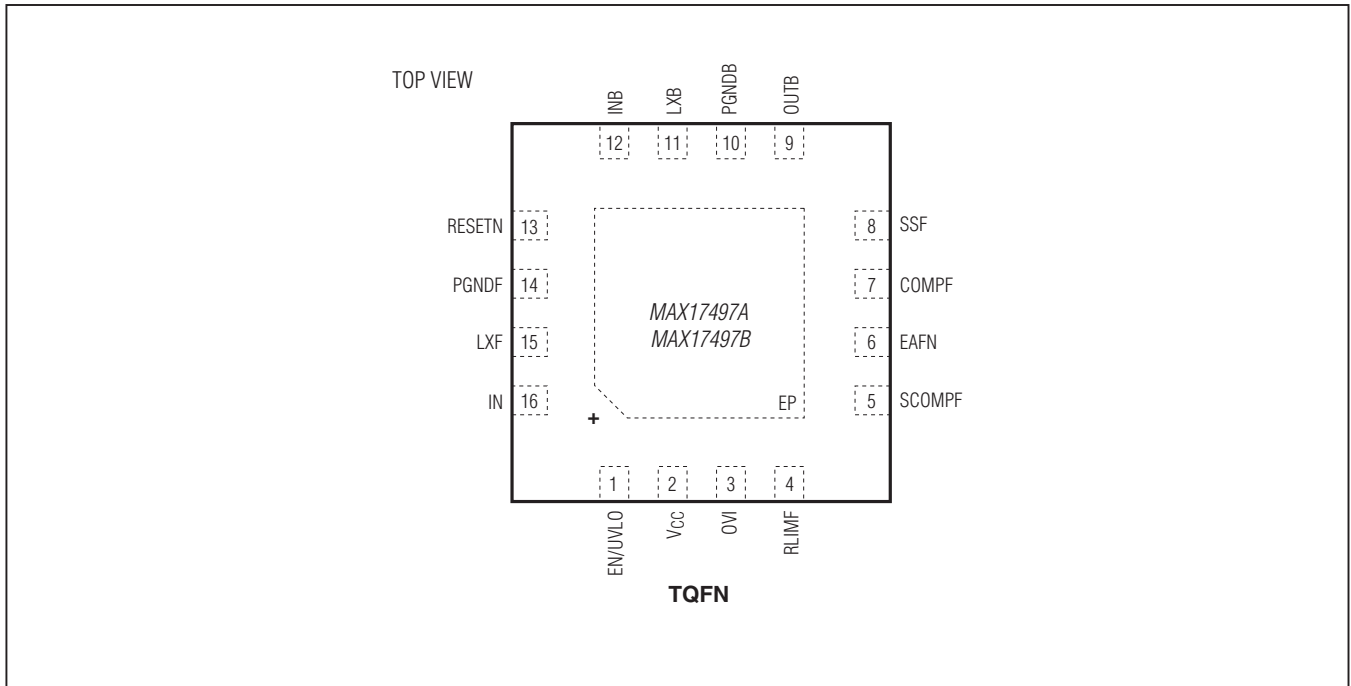
( $V_{IN} = +15V$ ,  $V_{EN/UVLO} = +2V$ , COMPF = open,  $C_{IN} = 1\mu F$ ,  $C_{VCC} = 1\mu F$ ,  $T_A = T_J = -40^\circ C$  to  $+125^\circ C$ , unless otherwise noted. Typical values are at  $T_A = +25^\circ C$ .)



# MAX17497A/MAX17497B

## AC-DC和DC-DC峰值电流模式转换器， 集成降压型稳压器

### 引脚配置



### 引脚说明

引脚	名称	功能
1	EN/UVLO	使能/欠压锁定引脚，驱动至1.23V以上时开启器件。设置外部输入电源的UVLO门限，在输入电源、EN/UVLO和SGND之间连接电阻分压器。
2	V <sub>CC</sub>	线性稳压器输出，在V <sub>CC</sub> 和SGND之间连接至少1μF的旁路电容，尽量靠近IC放置。
3	OVI	过压检测比较器输入，在输入电源(OVI)和SGND之间连接电阻分压器，以设置输入过压门限。
4	RLIMF	限流设置引脚，在RLIMF和SGND之间连接电阻，以设置非隔离反激转换器的峰值电流门限。如果浮空，峰值电流门限默认为500mA。
5	SCOMPF	斜率补偿输入引脚。在SCOMPF和SGND之间连接电阻，设置斜率补偿。接V <sub>CC</sub> 时，为最小斜率补偿，参见设置反激/boost转换器的斜率补偿(SCOMPF)部分。
6	EAFN	非隔离反激转换器的误差放大器反馈/反相输入，连接到反激/boost转换器输出电容正端与SGND之间电阻分压器的中点。
7	COMPF	反激/boost转换器的误差放大器输出，在COMPF和SGND之间接频率补偿网络，参见图9。

# MAX17497A/MAX17497B

## AC-DC和DC-DC峰值电流模式转换器， 集成降压型稳压器

引脚说明(续)

引脚	名称	功能
8	SSF	反激/boost转换器的软启动引脚。在SSF和SGND之间连接电容，用于设置软启动时间。
9	OUTB	降压型稳压器反馈，将OUTB连接至降压稳压器输出电容的正端。
10	PGNDB	降压稳压器的电源地。
11	LXB	降压稳压器的外部电感连接，连接至输出电感的一端；将输出电感的另一端连接至输出电容。
12	INB	内部降压稳压器输入。根据应用需要，将INB连接至 $V_{OUTF}$ （反激/boost转换器的输出）或直接连接至直流输入源。利用最小 $2.2\mu\text{F}$ 陶瓷电容将INB旁路至PGNDB。
13	RESETN	开漏输出，两路输出均位于稳压值的5%以内时，RESETN变为高电平；任一输出跌落到其稳压值的92%以下时，RESETN变为低电平。
14	PGNDF	反激/boost转换器的电源地。
15	LXF	反激/boost转换器的外部变压器/电感连接端。
16	IN	内部线性稳压器输入，将IN连接至输入电压源。利用至少 $1\mu\text{F}$ 陶瓷电容将IN旁路至PGNDF。
—	EP	裸焊盘，内部连接至SGND。将EP连接至电势为SGND的大面积覆铜区域，以提供足够散热。通过单点将EP (SGND)连接至PGNDF。

### 详细说明

MAX17497A经过优化设计，利用片上同步降压稳压器实现输出功率高达30W的非隔离型离线式反激转换器，以及3.3V、600mA稳压输出。反激转换器的输出电压可以作为片上3.3V集成同步降压稳压器的输入电源。反激转换器和降压稳压器的输出采用独立的反馈环路进行稳压，为系统提供两路精确受控的电压。必要时，可利用反激转换器变压器上的副边绕组产生多路不完全稳压的输出。MAX17497B经过优化设计，在低至4.5V的低压DC-DC应用中实现非隔离型反激/boost转换器(输出功率可达15W)和3.3V、600mA同步降压稳压器，更多信息请参考图1。

### 输入电压范围

MAX17497A IN引脚的UVLO上限和下限与MAX17497B不同。MAX17497A的门限优化于电源启动架构，适用于离线式AC-DC电源。因此，MAX17497A非常适合AC-DC整流后的直流电源总线供电系统，常见于电表等其它低功耗工业电源。所以，只要外部元件的额定值满足要求，且可承受MAX17497A的最大工作电压，MAX17497A本身没有输入限制。MAX17497A可以成功用于通用输入(85V至265V AC)整流电源总线、整流后的3相直流电源总线以及电信电源(36V至72V DC)等。

# MAX17497A/MAX17497B

## AC-DC和DC-DC峰值电流模式转换器， 集成降压型稳压器

MAX17497B利用片上额定耐压60V的n沟道MOSFET构建非隔离型反激/boost转换器，MAX17497B的IN引脚最大工作电压为36V。MAX17497B IN引脚提供上升和下降门限，用于低压DC-DC，最低输入电压可低至4.5V。因此，可利用MAX17497B实现4.5V至36V供电范围的反激/boost转换器。关于两款器件电源启动架构的详细信息，请参考[启动操作](#)部分。片上同步降压稳压器的额定工作输入电压为16V (最大值)。

### 线性稳压器(V<sub>CC</sub>)

器件内部带有线性稳压器，由IN引脚供电。线性稳压器通过V<sub>CC</sub>引脚输出，采用1μF电容对地去耦，确保稳定工作。V<sub>CC</sub>稳压器输出支持器件的工作电流。IN引脚最大工作电压分别为29V (MAX17497A)和36V (MAX17497B)。

### 配置电源(LXF)

器件利用内部nMOSFET进行电流检测，用于反激/boost转换器的电流模式控制和过流保护。为此，在MAX17497A应用电路中，内部nMOSFET的漏极连接至外部MOSFET源极。外部MOSFET的栅极连接至IN引脚。电路设计应确保IN引脚电压不超过外部MOSFET栅极的最大工作电压额定值。外部MOSFET的栅源电压由内部nMOSFET开关控制，内部nMOSFET还对外部MOSFET的源极电流进行检测。MAX17497B应用中，LXF引脚直接连接到反激变压器原边绕组或boost转换器电感。

### 最大占空比

MAX17497A的最大占空比为49%；MAX17497B的最大占空比为93%，能够在输入/输出电压比较大的情况下构建

DC-DC反激和boost转换器。片上同步降压稳压器的最大占空比为85%，并具有内部补偿，确保稳定工作。

### RESETN电源就绪信号

器件包括RESETN信号，为系统提供电源就绪指示。RESETN为开漏输出，需要上拉电阻拉至电源电压。RESETN信号监测反激/boost输出和同步降压稳压器的输出，两路输出均处于其稳压值的95% (典型值)以内时，RESETN信号拉高；任一输出跌落到稳压值的92% (典型值)以下时，RESETN信号拉低。

### 排序

MAX17497A通常配置为将反激转换器的输出作为集成同步降压稳压器的输入。由于同步降压稳压器的输入UVLO门限为6.5V，只有在反激转换器的输出就绪后才能输出3.3V电压，[图2](#)所示为MAX17497A按照上述配置时的输出顺序。MAX17497B配置为反激或boost输出，为集成降压稳压器提供输入电源时，器件采用完全相同的排序。降压稳压器也可采用独立的7V至16V直流电源供电，这种情况下，如果EN/UVLO引脚电压大于1.23V (典型值)，INB引脚电压超过7V时，将启动降压稳压器。

### 软启动

器件实现反激/boost转换器以及同步降压稳压器时，采用软启动。连接至SSF引脚的电容用于设置反激/boost转换器的软启动周期，降压稳压器则具有固定的内部数字软启动，降压稳压器的软启动持续时间为2ms。关于选择SSF电容的详细信息，请参考[设置反激/boost转换器的软启动\(SSF\)](#)部分。

# MAX17497A/MAX17497B

## AC-DC和DC-DC峰值电流模式转换器， 集成降压型稳压器

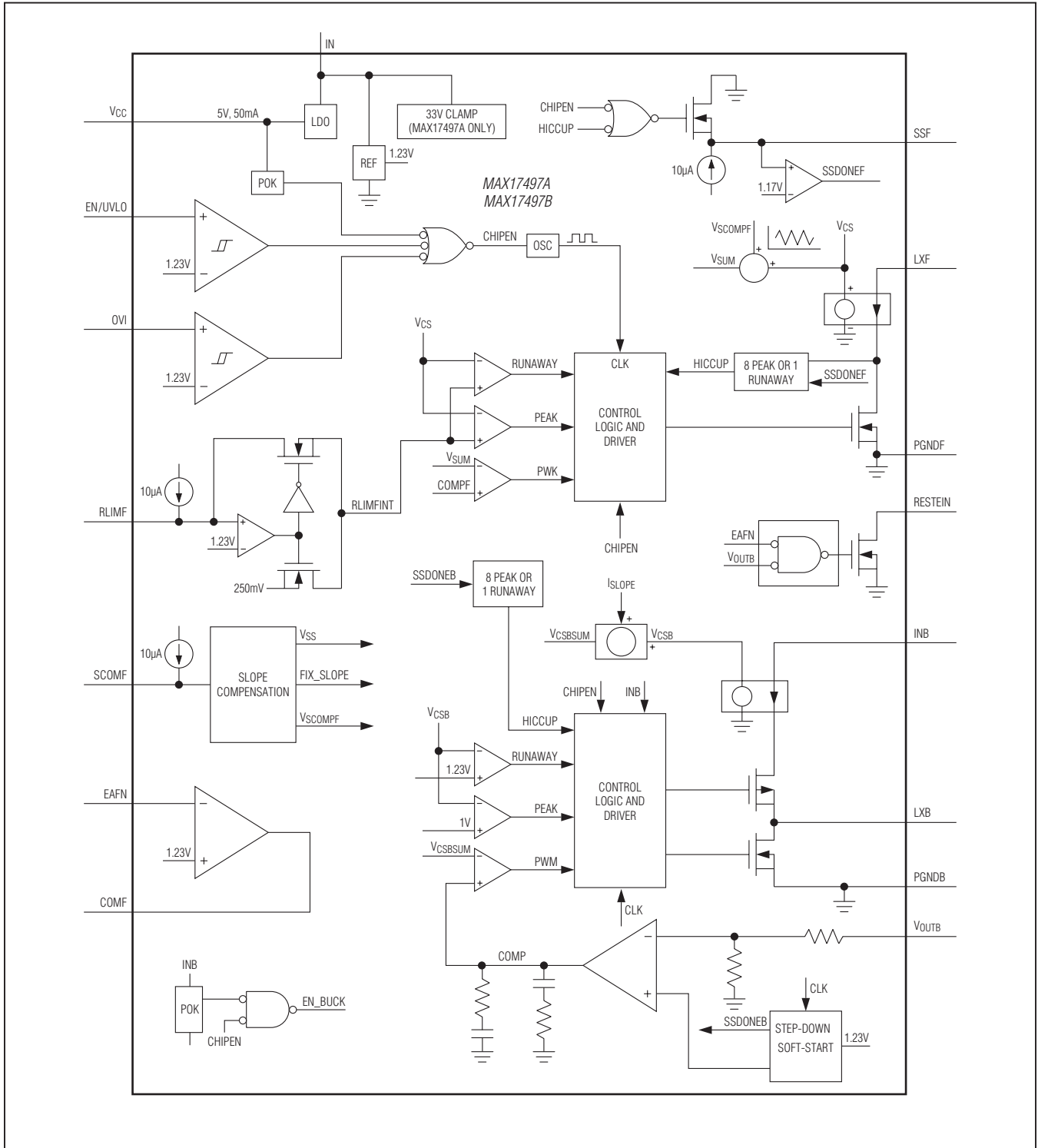


图1. MAX17497A/MAX17497B原理框图

# MAX17497A/MAX17497B

## AC-DC和DC-DC峰值电流模式转换器， 集成降压型稳压器

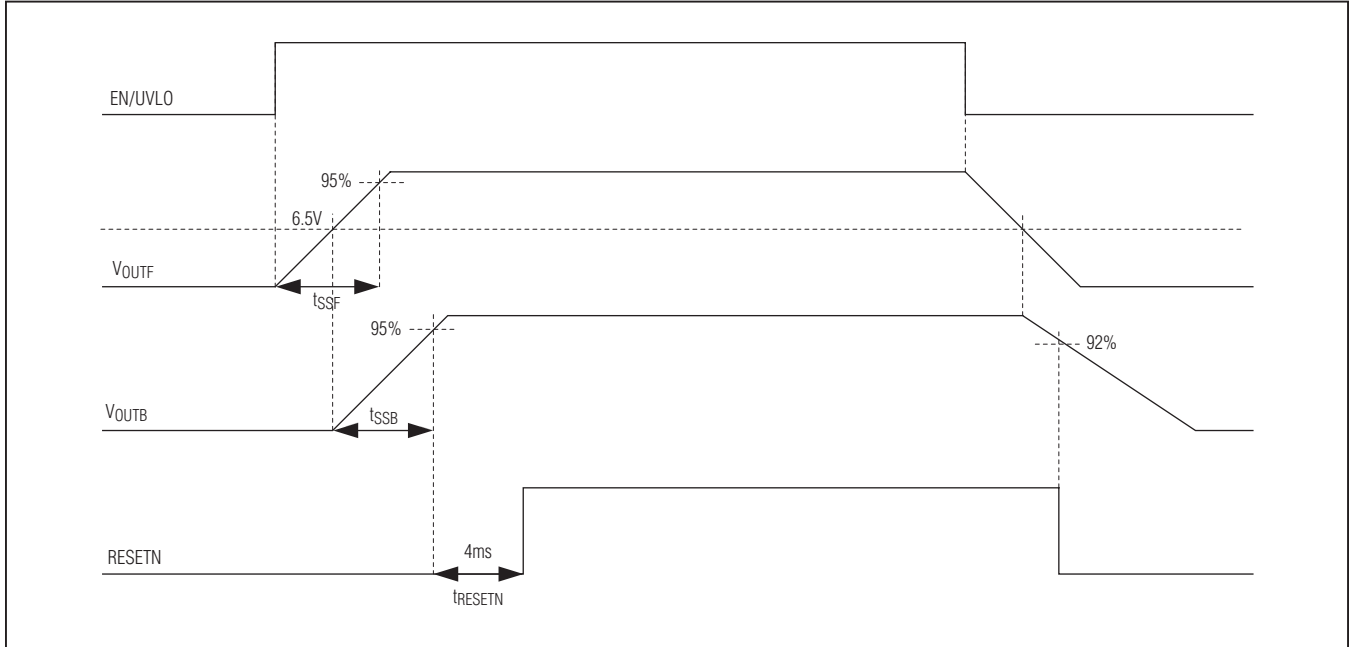


图2. MAX17497A/MAX17497B 电源输出排序

### 扩频定制选项

对于EMI敏感应用，可向工厂申请定制扩频器件版本。频率加抖功能以±10%调制开关频率，调制率为开关频率的1/16。这种扩频调制技术将开关频率的谐波能量扩展到更宽频带并降低了谐波峰值，有助于满足苛刻的EMI规格要求。

### 应用信息

#### 启动电压和输入过压保护 (EN/UVLO、OVI)

器件的EN/UVLO引脚作为使能/禁用输入和高精度编程输入UVLO引脚，EN/UVLO引脚电压超过1.23V (典型值)后，器件开始启动操作。如果EN/UVLO引脚电压下降到1.17V (典型值)以下，器件关断。输入直流电源总线与地之间的电阻分压器对输入直流电压( $V_{DC}$ )进行分压，并输入到EN/UVLO引脚。合理选择分压电阻，使得直流电源总线电压达到所要求的数值时，EN/UVLO引脚电压超出1.23V (典型值)开启门限。除EN/UVLO功能外，可利用附加电阻( $R_{OVI}$ )修改电阻分压器，实现输入过压保护，如图3所示。OVI引脚电压超过1.23V (典型值)时，器件停止开关操作，只有

OVI引脚电压下降到1.17V (典型值)以下时，才会恢复开关操作。对于给定的启动直流输入电压( $V_{START}$ )和输入过压保护门限( $V_{OVI}$ )，按照下式计算分压器电阻，假设 $R_{OVI}$ 为24.9kΩ:

$$R_{EN} = R_{OVI} \times \left[ \frac{V_{OVI}}{V_{START}} - 1 \right] \text{ k}\Omega$$

式中， $R_{OVI}$ 单位为kΩ， $V_{START}$ 和 $V_{OVI}$ 单位为V。

$$R_{SUM} = [R_{OVI} + R_{EN}] \times \left[ \frac{V_{START}}{1.23} - 1 \right] \text{ k}\Omega$$

式中， $R_{EN}$ 和 $R_{OVI}$ 单位为kΩ， $V_{START}$ 单位为V。 $R_{SUM}$ 可能需要采用多个等值电阻( $R_{DC1}$ 、 $R_{DC2}$ 、 $R_{DC3}$ )串联实现，以将每个电阻两端的电压限制在最大工作电压。

$$R_{DC1} = R_{DC2} = R_{DC3} = \frac{R_{SUM}}{3} \text{ k}\Omega$$

# MAX17497A/MAX17497B

## AC-DC和DC-DC峰值电流模式转换器， 集成降压型稳压器

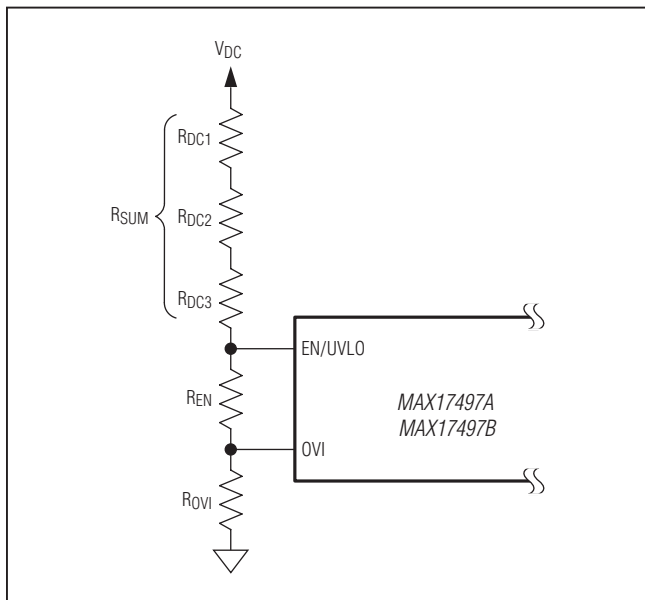


图3. 设置EN/UVLO和OVI

### 启动操作

MAX17497A优化用于离线式反激转换器设计，离线式应用采用高性价比RC启动电路，这种启动电路在直流电源上电时，启动电阻(R<sub>START</sub>)对启动电容(C<sub>START</sub>)充电，使得IN引脚的电压逐渐上升到IN UVLO门限电压(20V，典型值)。在此期间，MAX17497A通过R<sub>START</sub>消耗20μA(典型值)较低的启动电流。IN电压达到IN上升UVLO门限时，MAX17497A开始开关工作，驱动漏极连接在LXF引脚的内部nMOSFET。这种条件下，除开关外部nMOSFET(Q1)所需的电流外，MAX17497A从C<sub>START</sub>吸入2.5mA电流。由于通过R<sub>START</sub>不能获得这一电流支持，C<sub>START</sub>的电压开始下降。如图4所示，在适当的配置下，外部nMOSFET由LXF引脚控制切换，反激转换器产生自举输出电压(V<sub>OUTF</sub>)，通过二极管(D2)作用到IN引脚。C<sub>START</sub>的电压下降到5V之前，如果V<sub>OUTF</sub>超过6V与D2压降之和，则IN电压由V<sub>OUTF</sub>维持，允许MAX17497A继续利用来自V<sub>OUTF</sub>提供的能量工作。MAX17497A较大的滞回(典型值为15V)允许采用小尺寸启动电容(C<sub>START</sub>)；较小启动电流(典型值为20μA)可以采用大阻值启动电阻(R<sub>START</sub>)，从而降低直流总线高压电源的功耗。R<sub>START</sub>可能采用多个等值电阻(R<sub>IN1</sub>、R<sub>IN2</sub>和R<sub>IN3</sub>)串

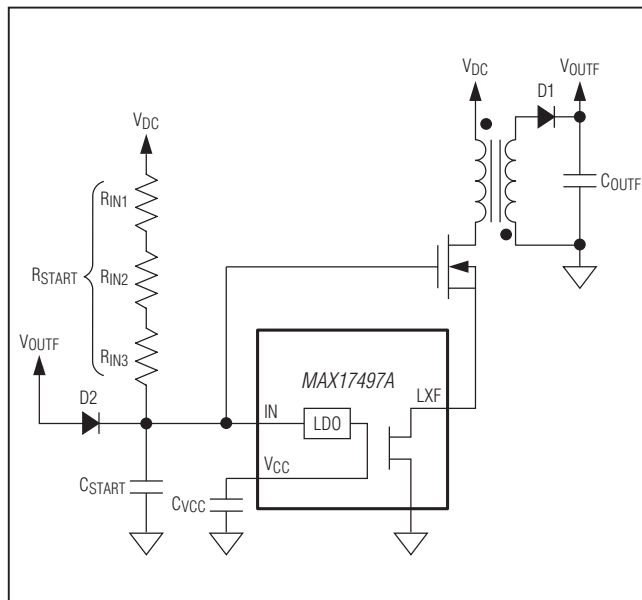


图4. 基于RC的MAX17497A启动电路

联实现，以便在离线式应用中对较高的直流电压进行分压，从而将每个电阻两端的电压限制在其最大连续工作电压的额定值。R<sub>START</sub>和C<sub>START</sub>计算如下：

$$C_{START} = \left[ I_{IN} + \left( \frac{Q_{GATE} \times f_{sw}}{10^6} \right) \right] \times \frac{t_{SSF}}{10} \mu F$$

式中，I<sub>IN</sub>为IN引脚吸入的电源电流，单位为mA；Q<sub>GATE</sub>为外部MOSFET的栅极电荷，单位为nC；f<sub>sw</sub>为转换器开关频率，单位为Hz；t<sub>SSF</sub>为反激转换器设置的软启动时间，单位为ms(参见[设置反激/boost转换器的软启动\(SSF\)](#)部分)。

$$R_{START} = \frac{(V_{START} - 10) \times 50}{[1 + C_{START}]} k\Omega$$

式中，C<sub>START</sub>为启动电容，单位为μF。

若设计不能接受离线式应用中较高直流输入电压下的启动电阻损耗，可利用电流源代替启动电阻，搭建启动电路，如图5所示。

# MAX17497A/MAX17497B

## AC-DC和DC-DC峰值电流模式转换器， 集成降压型稳压器

启动电容(C<sub>START</sub>)计算如下:

$$C_{START} = \left[ I_{IN} + \left( \frac{Q_{GATE} \times f_{sw}}{10^6} \right) \right] \times \frac{t_{SSF}}{10} \mu F$$

式中, I<sub>IN</sub>为IN引脚吸入的电源电流, 单位为mA; Q<sub>GATE</sub>为外部MOSFET的栅极电荷, 单位为nC; f<sub>sw</sub>为转换器开关频率, 单位为Hz; t<sub>SSF</sub>为反激转换器设置的软启动时间, 单位为ms。

电阻R<sub>START</sub>和R<sub>ISRC</sub>计算如下:

$$R_{START} = \frac{V_{START}}{10} M\Omega$$

$$R_{ISRC} = \frac{V_{BEQ1}}{70} M\Omega$$

MAX17497B的IN UVLO上升门限设置为3.9V, 滞回为200mV, 优化于最低4.5V的低压DC-DC转换器设计。如果应用中输入直流电压足够低(例如, 4.5V至5.5V直流), 可以容许MAX17497B的工作损耗, 则将IN引脚直接连接到直流输入(图6)。如果直流输入电压较高(例如, 16V至32V直流), 可以利用低功耗启动电路(图7)。在这种启动方法中, 晶体管(Q1)提供开关电流, 直到偏压绕组NB启动。电阻(R<sub>Z</sub>)计算如下:

$$R_Z = 9 \times (V_{INMIN} - 6.3) k\Omega$$

式中, V<sub>INMIN</sub>为最小输入直流电压。

### 设置反激/boost转换器的软启动(SSF)

通过选择SSF引脚与GND之间的电容设置反激/boost转换器的软启动周期。电容(C<sub>SSF</sub>)计算如下:

$$C_{SSF} = 8.13 \times t_{SSF} nF$$

式中, t<sub>SSF</sub>以ms表示。

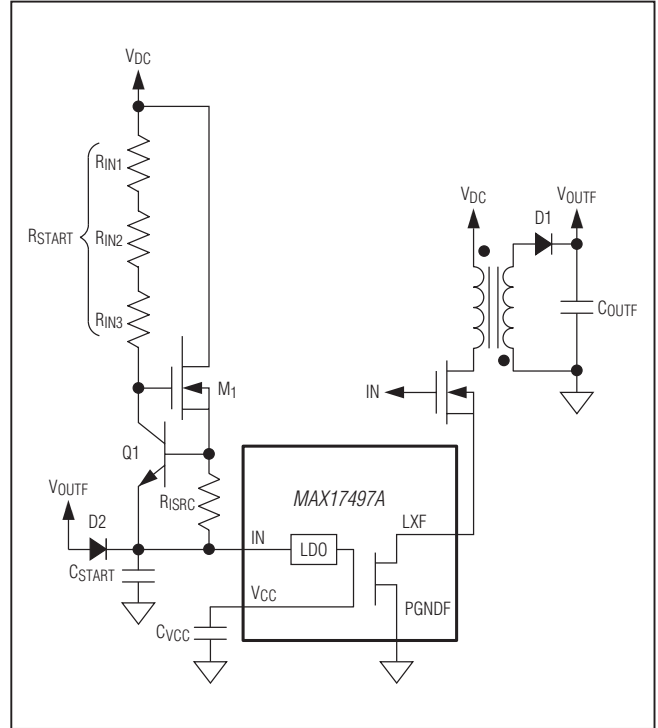


图5. 基于电流源的MAX17497A启动电路

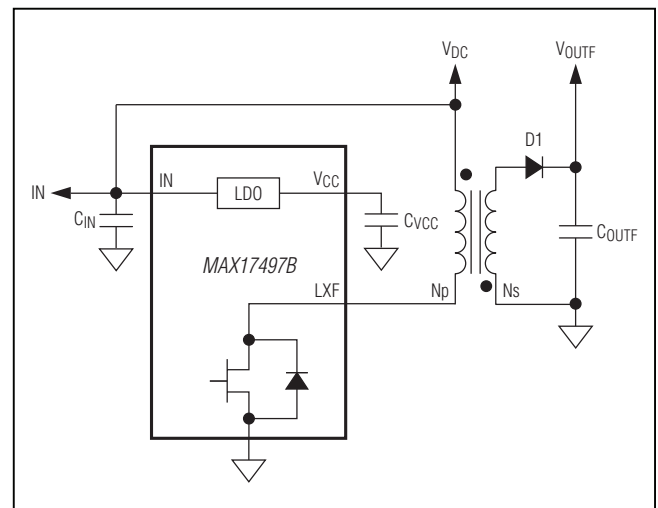


图6. MAX17497B典型启动电路, IN直接连接至直流输入



# MAX17497A/MAX17497B

## AC-DC和DC-DC峰值电流模式转换器， 集成降压型稳压器

### 设置反激/boost转换器的输出电压(EAFN)

正确选择反激/boost输出与地之间的分压电阻设置输出电压( $V_{OUTF}$ )，将电阻分压器中点连接至EAFN引脚(图8)。 $R_B$ 在20k $\Omega$ 至50k $\Omega$ 范围选择， $R_U$ 按下式计算：

$$R_U = R_B \times \left[ \frac{V_{OUTF}}{1.23} - 1 \right] \text{k}\Omega$$

式中， $R_B$ 的单位为k $\Omega$ 。

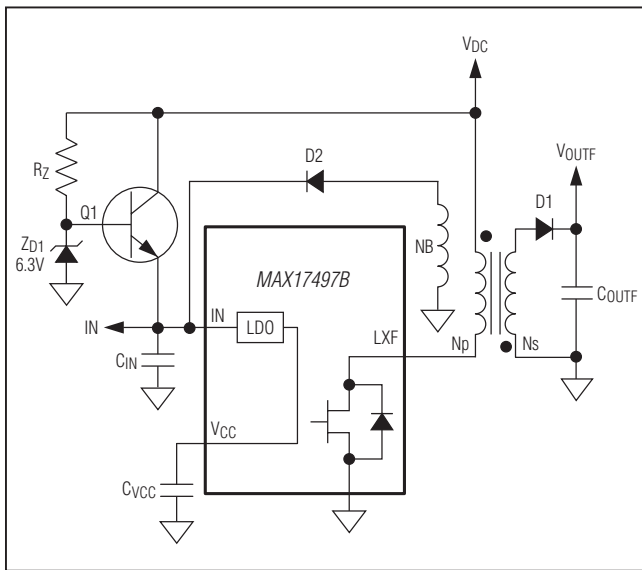


图7. MAX17497B典型启动电路，偏压绕组关断Q1，降低功耗

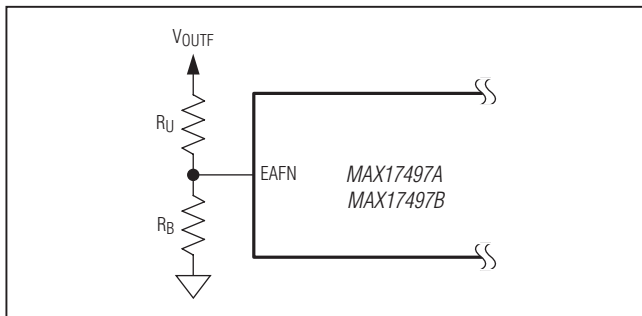


图8. 设置反激/boost转换器的输出电压

### 设置反激/boost转换器的电流门限(RLIMF)

器件具有可靠的过流保护，发生过载和短路时有效保护器件。对于反激/boost转换器，器件提供逐周期峰值电流限值，只要输入至LXF引脚的电流超过RLIMF与地之间电阻设置的内部限流，则关断驱动器。器件具有失控电流限流，在高输入电压和短路条件(输出电压不足以恢复反激/boost转换器导通期间建立的电感电流)下有效保护电路。无论是连续8次超出峰值电流门限，还是1次超出失控电流门限，都会触发打嗝模式，立即暂停一段时间( $t_{RSTART}$ )的开关工作，保护转换器不被损坏。使过载电流在再次尝试软启动之前由于转换器的电阻、负载和反激/boost转换器的输出二极管功耗而衰减。根据所要求的电流门限( $I_{PK}$ )，可以按下式计算RLIMF电阻：

$$R_{LIMF} = 50 \times I_{PK} \text{ k}\Omega$$

式中， $I_{PK}$ 以安培表示。

对于给定的峰值电流限值，失控电流门限通常高出20%。软启动结束之前禁用峰值限流触发的打嗝保护模式，但失控限流触发的打嗝保护模式始终保持有效。

### 设置反激/boost转换器的斜率补偿(SCOMP)

由于MAX17497A的最大占空比为49%，理论上无需斜率补偿电路来避免连续峰值电流控制转换器工作在占空比大于50%时发生的次级谐波不稳定的状况。实际设计中，MAX17497A只需稍许斜率补偿电路即可实现稳定、无抖动工作。MAX17497A允许用户简单地将RLIMF引脚连接到VCC，设置默认的斜率补偿。建议非连续工作模式下也采用这种简单的斜率补偿，以提高抗干扰能力，实现无抖动工作。

# MAX17497A/MAX17497B

## AC-DC和DC-DC峰值电流模式转换器， 集成降压型稳压器

MAX17497A反激/boost转换器可以设计工作在非连续模式，或在给定直流输入电压、特定的重负载条件下进入连续传导模式。连续传导模式下，反激/boost转换器需要斜率补偿，避免在所有规定负载以及峰值电流受控模式下，转换器工作在50%以上占空比时发生次级谐波不稳定。即使转换器工作在50%占空比以下，最好也在检测的电流信号上叠加稍许斜率信号，以确保稳定、无抖动工作。SCOMPFI引脚允许用户通过选择SCOMPFI引脚与地之间的R<sub>SCOMPFI</sub>电阻设置斜率补偿：

$$R_{SCOMPFI} = 0.1 S_E \text{ k}\Omega$$

式中，斜率(S<sub>E</sub>)以每毫秒伏特表示。

### 降压稳压器的过流保护

器件的降压稳压器具有可靠的过流保护机制，发生过载和短路时有效保护器件。高边开关电流超过800mA内部门限时，逐周期峰值限流电路关断高边pMOSFET。当较高的输入电压发生短路(输出电压不足以恢复降压稳压器导通期间建立的电感电流)时，高边开关电流1A(典型值)的失控电流门限触发器件保护。无论是连续8次超出峰值电流门限，还是1次超出失控电流门限，都会触发打嗝模式，立即暂停一段时间(t<sub>RSTARTB</sub>)的开关工作，保护转换器不被损坏。使过载电流在再次尝试软启动之前由于转换器的电阻、负载功耗而衰减。

### 反激/boost转换器的误差放大器、 环路补偿和功率级设计

器件的反激/boost转换器需要向误差放大器输出施加合适的环路补偿，以实现稳定工作。补偿设计的目的是满足相应的闭环带宽要求，并在转换器开环增益传递函数的过零频率下具有足够的相位裕量。器件中的误差放大器为跨导放大器。图9所示的补偿网络提供必要的环路补偿。

反激/boost转换器可用于实现以下转换器和工作模式：

- 非隔离反激转换器，非连续传导模式(DCM反激)
- 非隔离反激转换器，连续传导模式(CCM反激)
- Boost转换器，非连续传导模式(DCM boost)
- Boost转换器，连续传导模式(CCM boost)

下文将详细介绍这些转换器的补偿环路(R<sub>Z</sub>、C<sub>Z</sub>和C<sub>P</sub>)计算，以及功率级元件的设计步骤。

### DCM反激架构

#### 选择原边电感

DCM反激转换器中，理想情况下，反激变压器的原边电感储能应全部传递给输出。可按照下式计算转换器在任何工作条件下均可保持非连续模式的最大原边电感：

$$L_{PRIMAX} \leq \frac{(V_{INMIN} \times D_{MAX})^2 \times 0.4}{(V_{OUTF} + V_D) \times I_{OUTF} \times f_{SW}}$$

式中，D<sub>MAX</sub>对于MAX17497A为0.35，对于MAX17497B为0.7；V<sub>D</sub>为副边输出整流二极管的正向压降；f<sub>SW</sub>为电源转换器开关频率。选择小于L<sub>PRIMAX</sub>的原边电感。

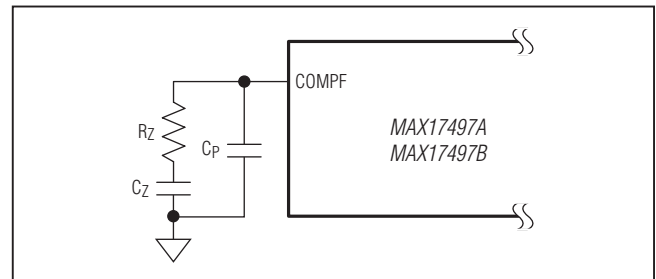


图9. 设置反激/boost转换器的输出电压

# MAX17497A/MAX17497B

## AC-DC和DC-DC峰值电流模式转换器， 集成降压型稳压器

### 计算占空比

如果所选原边电感为 $L_{PRI}$ ，精确的占空比( $D_{NEW}$ )可利用下式计算：

$$D_{NEW} = \frac{\sqrt{2.5 \times L_{PRI} \times (V_{OUTF} + V_D) \times I_{OUTF} \times f_{SW}}}{V_{INMIN}}$$

### 计算匝数比( $N_s/N_p$ )

变压器匝数比( $K = N_s/N_p$ )计算如下：

$$K = \frac{(V_{OUTF} + V_D) \times (1 - D_{MAX})}{V_{INMIN} \times D_{MAX}}$$

### 计算峰值/RMS电流

变压器制造商需要了解原边和副边的RMS电流，以确定线圈直径。峰值电流计算对于设置电流门限非常有用，利用下式计算原边和副边峰值、RMS电流：

原边最大峰值电流：

$$I_{PRIPEAK} = \frac{V_{INMIN} \times D_{NEW}}{L_{PRI} \times f_{SW}}$$

原边最大RMS电流：

$$I_{PRI RMS} = I_{PRIPEAK} \times \sqrt{\frac{D_{NEW}}{3}}$$

副边最大RMS电流：

$$I_{SECPEAK} = \frac{I_{PRIPEAK}}{K}$$

副边最大峰值电流：

$$I_{SECRMS} = I_{PRIPEAK} \sqrt{\frac{I_{SECPEAK} \times L_{PRI} \times f_{SW}}{3(V_{OUTF} \times V_D)}}$$

对于限流设置，按照下式计算峰值电流：

$$I_{LIMF} = I_{PRIPEAK} \times 1.2$$

### 选择原边缓冲器

理想情况下，外部nMOSFET漏源之间承受的电压等于输入电压和原边绕组在nMOSFET关断期间的电压之和。实际应

用中，电路的寄生电感和电容(例如，反激变压器的漏感)引起电压过冲和振铃。缓冲电路将电压过冲限制在外部nMOSFET额定电压规定的安全水平以内。利用下式计算缓冲器电容：

$$C_{SNUB} = \frac{2 \times L_{LK} \times I_{PRIPEAK}^2 \times K^2}{V_{OUTF}^2}$$

式中， $L_{LK}$ 为变压器技术指标中的漏感(通常为原边电感的1%至2%)。

缓冲器电阻的功耗可利用下式计算：

$$P_{SNUB} = 0.833 \times L_{LK} \times I_{PRIPEAK}^2 \times f_{SW}$$

缓冲器电阻由下式计算：

$$R_{SNUB} = \frac{6.25 \times V_{OUTF}^2}{P_{SNUB} \times K^2}$$

缓冲器二极管的额定电压为：

$$V_{DSNUB} = V_{INMAX} + \left( 2.5 \times \frac{V_{OUTF}}{K} \right)$$

### 选择输出电容

X7R陶瓷电容具有较好的温度稳定性，是工业应用领域的首选。选择输出电容使其能够支持最大50%的输出电流跃变，输出电压偏差应维持在稳压值的3%。输出电容可按下式计算：

$$C_{OUTF} = \frac{I_{STEP} \times t_{RESPONSE}}{\Delta V_{OUTF}}$$

$$t_{RESPONSE} \cong \left( \frac{0.33}{f_C} + \frac{1}{f_{SW}} \right)$$

式中， $I_{STEP}$ 为负载阶跃； $t_{RESPONSE}$ 为控制器响应时间； $\Delta V_{OUTF}$ 为所允许的输出电压偏差； $f_C$ 为闭环传输函数的单位增益频率，选择 $f_C$ 为开关频率( $f_{SW}$ )的1/10。对于反激转换器，主开关导通时，输出电容提供负载电流，输出电压

# MAX17497A/MAX17497B

## AC-DC和DC-DC峰值电流模式转换器， 集成降压型稳压器

纹波为负载电流和占空比的函数。利用下式计算输出电容纹波：

$$\Delta V_{COUTF} = \frac{D_{NEW} \times [I_{PRIPEAK} - [K \times I_{OUTF}]]^2}{2 \times I_{PRIPEAK} \times f_{SW} \times C_{OUTF}}$$

式中， $I_{OUTF}$ 为负载电流， $D_{NEW}$ 为最小输入电压下的占空比。

### 选择输入电容

MAX17497A优化用于离线式AC-DC转换器设计。此类应用中，必须根据整流后的电网电压纹波或保持时间的要求来选择输入电容。保持时间可以定义为从交流电源失效开始电源能够保持其稳定输出电压的时间。MAX17497B非常适合低压DC-DC转换器应用，此时在计算输入电容时必须考虑开关频率的纹波。无论哪种情况，电容的大小必须满足可靠工作所要求的RMS电流。

**基于开关纹波选择电容(MAX17497B)：**对于DC-DC转换器，推荐使用X7R陶瓷电容，因为这类电容能够在整个工作温度范围内保持稳定。陶瓷电容的ESR和ESL相对较低，纹波电压主要为容性分量。对于反激式转换器，主开关导通时由输入电容提供电流。利用下式计算规定峰-峰输入纹波电压( $V_{IN\_RIP}$ )下的输入电容：

$$C_{IN} = \frac{D_{NEW} \times I_{PRIPEAK} [1 - (0.5 \times D_{NEW})]^2}{2 \times f_{SW} \times V_{IN\_RIP}}$$

**基于整流后的电网电压纹波选择电容(MAX17497A)：**对于反激转换器，二极管整流器关断时，由输入电容提供输入电流。输入平均电流导致的放电电压( $V_{IN\_RIP}$ )应在规定范围以内：

$$C_{IN} = \frac{0.5 \times I_{PRIPEAK} \times D_{NEW}}{f_{RIPPLE} \times V_{IN\_RIP}}$$

式中， $f_{RIPPLE}$ 为输入交流纹波的频率，对于半波整流，它等于电源频率；对于全波整流，则为交流电源频率的两倍。

**基于保持时间选择电容(MAX17497A)：**如果在保持时间( $t_{HOLDUP}$ )内需要提供指定的输出功率( $P_{HOLDUP}$ )，给定交流电源失效时的直流总线电压( $V_{INFAIL}$ )和转换器可以保持稳压输出的最小直流总线电压( $V_{INMIN}$ )，可按下式估算输入电容( $C_{IN}$ )：

$$C_{IN} = \frac{3 \times P_{HOLDUP} \times t_{HOLDUP}}{(V_{INFAIL}^2 - V_{INMIN}^2)}$$

输入电容RMS电流计算如下：

$$I_{INCRMS} = \frac{0.6 \times V_{INMIN} \times D_{MAX}^2}{f_{SW} \times L_{PRI}}$$

### 选择外部MOSFET

选择MOSFET需要依据最大漏极电压、原边峰值/RMS电流以及不超过结温限制条件下封装所允许的最大功率耗散。MOSFET漏极承受的电压为输入电压、变压器原边反射的副边电压和漏感尖峰之和。MOSFET的绝对最大 $V_{DS}$ 额定值必须高于最差情况下的漏极电压：

$$V_{DSMAX} = V_{INMAX} + \left[ \left( \frac{V_{OUTF} + V_D}{K} \right) \times 2.5 \right]$$

选择外部MOSFET漏极电流的额定值大于最差工作条件下的峰值电流门限设置。

### 选择副边二极管

副边二极管选择依据最大反向电压、副边平均电流、反向恢复时间、结电容和封装所允许的最大功率耗散。二极管应可承受输出电压与反射原边电压之和。

最大反向工作电压的额定值必须高于最差条件下的反向电压：

$$V_{SECDIODE} = 1.25 \times (K \times V_{INMAX} + V_{OUTF})$$

选择副边二极管的电流额定值应使二极管功耗(以正向压降与二极管平均电流乘积给出)足够低，确保结温在规定范围以内。这就要求二极管电流额定值大约为： $2 \times I_{OUTF}$ 至 $3 \times I_{OUTF}$ 。选择恢复时间小于50ns的快恢复二极管，或低结电容的肖特基二极管。

# MAX17497A/MAX17497B

## AC-DC和DC-DC峰值电流模式转换器， 集成降压型稳压器

### 误差放大器补偿设计

环路补偿值计算如下:

$$R_Z = 450 \times \sqrt{\frac{1 + \left(\frac{0.1f_{SW}}{f_P}\right)^2}{2 \times L_{PRI} \times f_{SW}}} \times V_{OUTF} \times I_{OUTF}$$

$$f_P = \frac{I_{OUTF}}{\pi \times V_{OUTF} \times C_{OUTF}}$$

$$C_Z = \frac{1}{\pi \times R_Z \times f_P}$$

$$C_P = \frac{1}{\pi \times R_Z \times f_{SW}}$$

器件的开关频率( $f_{SW}$ )可从[电气特性](#)表获得。

典型应用中，集成降压稳压器的输入由反激转换器的输出提供。降压稳压器呈现为负输入阻抗或恒定输入功率。基于这种操作，反激转换器的实测环路带宽小于设计带宽。

### CCM反激架构

#### 计算变压器匝数比( $K = N_s/N_p$ )

可利用下式计算变压器匝数比:

$$K = \frac{(V_{OUT} + V_D) \times (1 - D_{MAX})}{V_{INMIN} \times D_{MAX}}$$

式中， $D_{MAX}$ 为最小输入下的占空比(对于MAX17497A为0.35，对于MAX17497B为0.7)。

### 计算原边电感

基于纹波计算原边电感:

$$L_{PRI} = \frac{(V_{OUTF} + V_D) \times (1 - D_{NOM}) \times K}{2 \times I_{OUTF} \times \beta \times f_{SW}}$$

式中， $D_{NOM}$ 为直流输入电压( $V_{INNOM}$ )下的标称占空比，如下所示:

$$D_{NOM} = \frac{(V_{OUT} + V_D) \times K}{[V_{INNOM} + (V_{OUT} + V_D) \times K]}$$

通过选择上述原边电感计算公式中的 $\beta$ ，确定反激转换器工作在CCM模式下的最小输出电流。例如，选择 $\beta$ 为0.15，使转换器能够在输出电流下降到最大输出负载电流的15%时工作在CCM模式。由于原边电流波形的纹波是占空比的函数，并且在最大直流输入电压时达到最大值，所以最大负载电流(最差条件)下，低于该值时转换器工作在CCM模式，发生在最大直流输入电压处。 $V_D$ 为最大输出电流下、输出二极管的正向压降。

### 计算峰值和RMS电流

变压器制造商需要了解原边和副边的RMS电流，以确定线圈直径。峰值电流计算对于设置电流门限非常有用，利用下式计算原边和副边峰值、RMS电流:

原边最大峰值电流:

$$I_{PRIPEAK} = \left(\frac{I_{OUTF} \times K}{1 - D_{MAX}}\right) + \left(\frac{V_{INMIN} \times D_{MAX}}{2 \times L_{PRI} \times f_{SW}}\right)$$

原边最大RMS电流:

$$I_{PRI RMS} = \sqrt{\frac{I_{PRIPEAK}^2 + \Delta I_{PRI}^2 - (I_{PRIPEAK} \times \Delta I_{PRI})}{3} \times \sqrt{D_{MAX}}}$$

式中， $\Delta I_{PRI}$ 为原边电流波形的纹波电流，由下式给出:

$$\Delta I_{PRI} = \left(\frac{V_{INMIN} \times D_{MAX}}{L_{PRI} \times f_{SW}}\right)$$

副边最大峰值电流:

$$I_{SECPEAK} = \frac{I_{PRIPEAK}}{K}$$

副边最大RMS电流:

# MAX17497A/MAX17497B

## AC-DC和DC-DC峰值电流模式转换器， 集成降压型稳压器

$$I_{SECRMS} = \sqrt{\frac{I_{SECPEAK}^2 + \Delta I_{SEC}^2 + (I_{SECPEAK} \times \Delta I_{SEC})}{3}} \times \sqrt{1 - D_{MAX}}$$

式中， $\Delta I_{SEC}$ 为副边电流波形的纹波电流，由下式给出：

$$\Delta I_{SEC} = \left( \frac{V_{INMIN} \times D_{MAX}}{L_{PRI} \times f_{SW} \times K} \right)$$

对于限流设置，峰值电流计算如下：

$$I_{LIMF} = I_{PRIPEAK} \times 1.2$$

### 选择原边RCD缓冲器

选择RCD缓冲器的设计步骤与DCM反激架构部分的说明相同。

### 选择输出电容

X7R陶瓷输出电容具有较好的温度稳定性，是工业应用领域的的首选。选择输出电容使其能够支持最大50%的输出电流跃变，输出电压偏差应维持在稳压值的3%。输出电容可按下式计算：

$$C_{OUTF} = \frac{I_{STEP} \times t_{RESPONSE}}{\Delta V_{OUTF}}$$

$$t_{RESPONSE} \cong \left( \frac{0.33}{f_C} + \frac{1}{f_{SW}} \right)$$

式中， $I_{STEP}$ 为负载阶跃； $t_{RESPONSE}$ 为控制器响应时间； $\Delta V_{OUTF}$ 为所允许的输出电压偏差； $f_C$ 为闭环传输函数的单位增益频率。选择 $f_C$ 低于最差工作条件(最低)下RHP零点频率( $f_{RHP}$ )的1/5。右半平面零点频率为：

$$f_{ZRHP} = \frac{(1 - D_{MAX})^2 \times V_{OUTF}}{2 \times \pi \times D_{MAX} \times L_{PRI} \times I_{OUTF} \times K^2}$$

对于CCM反激转换器，主开关导通时，输出电容提供负载电流。因此，输出电压纹波为负载电流和占空比的函数。利用下式估算输出电压纹波：

$$\Delta V_{COUTF} = \frac{I_{OUTF} \times D_{MAX}}{f_{SW} \times C_{OUTF}}$$

### 选择输入电容

选择输入电容的设计步骤与DCM反激架构部分的说明相同。

### 选择外部MOSFET

选择外部MOSFET的设计步骤与DCM反激架构部分的说明相同。

### 选择副边二极管

选择副边二极管的设计步骤与DCM反激架构部分的说明相同。

### 误差放大器补偿设计

CCM反激转换器中，原边电感和等效负载电阻在以下频点引入右半平面的零点：

$$f_{ZRHP} = \frac{(1 - D_{MAX})^2 \times V_{OUTF}}{2 \times \pi \times D_{MAX} \times L_{PRI} \times I_{OUTF} \times K^2}$$

环路补偿值计算如下：

$$R_Z = \frac{225 \times I_{OUTF}}{(1 - D_{MAX})} \times \sqrt{1 + \left[ \frac{f_{RHP}}{5 \times f_P} \right]^2}$$

式中， $f_P$ 为输出电容和负载产生的极点，由下式给出：

$$f_P = \frac{(1 + D_{MAX}) \times I_{OUTF}}{2 \times \pi \times C_{OUTF} \times V_{OUTF}}$$

以上选项将环路单位增益频率( $f_C$ ，此时环路增益等于1)设置在右半平面零点频率的1/5：

$$f_C \leq \frac{f_{ZRHP}}{5}$$

控制环路零点置于负载极点频率：

$$C_Z = \frac{1}{2 \pi \times R_Z \times f_P}$$

高频极点置于开关频率的1/2：

$$C_P = \frac{1}{\pi \times R_Z \times f_{SW}}$$



# MAX17497A/MAX17497B

## AC-DC和DC-DC峰值电流模式转换器， 集成降压型稳压器

### DCM boost架构

在DCM boost转换器中，电感电流在每个开关周期都会回到零点。主开关导通期间储存的能量会在每个开关周期完全传递给负载。

### 选择电感

设计步骤首先从计算boost转换器的输入电感开始，使其在任何工作电压和负载条件下均工作在DCM模式。维持DCM工作所需的临界电感计算如下：

$$L_{IN} \leq \frac{[(V_{OUTF} - V_{INMIN}) \times V_{INMIN}^2] \times 0.4}{I_{OUTF} \times V_{OUTF}^2 \times f_{SW}}$$

式中， $V_{INMIN}$ 为最小输入电压。

### 计算峰值/RMS电流

为了设置电流门限，电感的峰值电流计算如下：

$$I_{LIMF} = I_{PK} \times 1.2$$

式中， $I_{PK}$ 由下式给出：

$$I_{PK} = \sqrt{\frac{2 \times (V_{OUTF} - V_{INMIN}) \times I_{OUTF}}{L_{INMIN} \times f_{SWMIN}}}$$

$L_{INMIN}$ 为输入电感最小值，需考虑容限和电感饱和。 $f_{SWMIN}$ 为MAX17497B的最小开关频率，从[电气特性](#)表获得。

### 选择输出电容

X7R陶瓷输出电容具有较好的温度稳定性，是工业应用领域的的首选。选择输出电容使其能够支持最大50%的输出电流跃变，输出电压偏差应维持在稳压值的3%。输出电容可按下列式计算：

$$C_{OUT} = \frac{I_{STEP} \times t_{RESPONSE}}{\Delta V_{OUTF}}$$

$$t_{RESPONSE} \cong \left( \frac{0.33}{f_C} + \frac{1}{f_{SW}} \right)$$

式中， $I_{STEP}$ 为负载阶跃； $t_{RESPONSE}$ 为控制器响应时间； $\Delta V_{OUTF}$ 为所允许的输出电压偏差； $f_C$ 为闭环传输函数的单位增益频率。选择 $f_C$ 为开关频率( $f_{SW}$ )的1/10。对于boost转换器，主开关导通时，输出电容提供负载电流，输出电压纹波为负载电流和占空比的函数。利用下式计算输出电容纹波：

$$\Delta V_{COUTF} = \frac{I_{OUTF} \times L_{IN} \times I_{PK}}{V_{INMIN} \times C_{OUTF}}$$

### 选择输入电容

可根据直流输入电源总线允许的纹波计算输入电容值。输入电容的大小与其处理的交流电流RMS值有关。计算如下：

$$C_{INF} = \left[ \frac{3.75 \times I_{OUTF}}{V_{INMIN} \times f_{SWMIN} \times (1 - D_{MAX})} \right]$$

电容的RMS电流计算如下：

$$I_{CIN\_RMS} = \frac{I_{PK}}{2 \times \sqrt{3}}$$

### 误差放大器补偿设计

误差放大器的环路补偿可按下列式计算：

$$C_Z = \frac{G_{DC} \times G_M \times 10}{2 \times \pi \times f_{SW}} = (G_{DC} \times 10) nF$$

式中， $G_{DC}$ 为功率级的直流增益，由下列式给出：

$$G_{DC} = \sqrt{\frac{8 \times (V_{OUTF} - V_{INMIN}) \times f_{SW} \times V_{OUTF}^2 \times L_{IN}}{(2V_{OUTF} - V_{INMIN})^2 \times I_{OUTF}}}$$

$$R_Z = \frac{V_{OUTF} \times C_{OUTF} \times (V_{OUTF} - V_{INMIN})}{I_{OUTF} \times C_Z \times (2V_{OUTF} - V_{INMIN})}$$

式中， $V_{INMIN}$ 为最低输入工作电压， $I_{OUTF}$ 为最大负载电流：

$$C_P = \frac{C_{OUTF} \times ESR}{R_Z}$$

# MAX17497A/MAX17497B

## AC-DC和DC-DC峰值电流模式转换器， 集成降压型稳压器

### 斜率补偿

理论上，DCM boost转换器不需要斜率补偿即可稳定工作。实际设计中，需要对转换器进行稍许效率补偿，以确保在非常轻的负载下保持良好的抗干扰能力。将SCOMPF引脚连接至V<sub>CC</sub>，为器件设置最小斜率补偿。

### 选择输出二极管

Boost转换器的输出二极管电压额定值在理想情况下等于boost转换器的输出电压。实际设计中，受电路寄生电感和电容的影响，在二极管关断瞬间(发生在主开关导通时)会产生电压过冲。因此，选择二极管时，额定值应留出必要的裕量，以满足电压应力的需求。通常选择电压额定值为1.3 × V<sub>OUTF</sub>，可满足多数情况下的设计裕量。

选择输出二极管的电流额定值时，须保证二极管功耗(正向压降与二极管平均电流的乘积)相对于额定值来说足够低，使结温限制在规定的范围内。通常选择二极管电流额定值为：2 × I<sub>OUTF</sub>至3 × I<sub>OUTF</sub>，推荐选择恢复时间小于50ns的快恢复二极管，或结电容非常小的肖特基二极管。

### 计算内部MOSFET RMS电流

内部MOSFET (漏极连接至LXF)的电压应力在理想情况下等于输出电压与输出二极管正向压降之和。实际设计中，关断瞬间由于电路寄生元件的影响，会发生电压过冲和振铃。器件内部nMOSFET的最大额定电压为65V，能够支持高达48V输出的boost转换器，并对电压过冲和振铃留有足够的裕量。流入LXF的RMS电流用于估算内部nMOSFET的传导损耗，按照下式计算：

$$I_{LXF\_RMS} = \sqrt{\frac{I_{PK}^3 \times L_{INS} \times f_{SW}}{3 \times V_{INMIN}}}$$

式中，I<sub>PK</sub>为最低输入电压(V<sub>INMIN</sub>)下计算得到的峰值电流。

### CCM boost架构

CCM boost转换器中，电感电流在每个开关周期不会回到零点。由于MAX17497B能够实现非同步boost转换，电感电流在负载电流低于临界值(等于电感电流峰-峰值的1/2)时进入DCM工作。

### 选择电感

设计步骤从计算boost转换器的输入电感开始，标称输入电压下电感电流纹波等于最大输入电流的30%：

$$L_{IN} = \frac{V_{IN} \times D \times (1-D)}{0.3 \times I_{OUTF} \times f_{SW}}$$

式中，D为占空比，计算如下：

$$D = \frac{V_{OUTF} + V_D - V_{IN}}{V_{OUTF} + V_D - (R_{DS} \times I_{OUTF})}$$

V<sub>D</sub>为最大输出电流下、boost转换器输出二极管的压降；R<sub>DS</sub>为LXF处内部nMOSFET的导通电阻。

### 计算峰值/RMS电流

为了设置电流门限，电感和内部nMOSFET的峰值电流计算如下：

$$I_{PK} = \left[ \frac{V_{OUTF} \times D_{MAX} \times (1-D_{MAX})}{L_{INMIN} \times f_{SWMIN}} + \frac{I_{OUTF}}{(1-D)} \right] \times 1.2$$

for D<sub>MAX</sub> < 0.5

$$I_{PK} = \left[ \frac{0.25 \times V_{OUTF}}{L_{INMIN} \times f_{SWMIN}} + \frac{I_{OUTF}}{(1-D)} \right] \times 1.2 \text{ for } D_{MAX} \geq 0.5$$

D<sub>MAX</sub>为最大占空比，将最小输入工作电压(V<sub>INMIN</sub>)带入上述占空比公式计算得到。L<sub>INMIN</sub>为输入电感最小值，需考虑容限和饱和参数。f<sub>SWMIN</sub>为MAX17497B的最小开关频率，从[电气特性](#)表获得。



# MAX17497A/MAX17497B

## AC-DC和DC-DC峰值电流模式转换器， 集成降压型稳压器

### 选择输出电容

X7R陶瓷输出电容具有很好的温度稳定性，是工业应用的首选。选择输出电容使其能够支持最大50%的输出电流跃变，输出电压偏差应维持在稳压值的3%。输出电容可按下式计算：

$$C_{OUTF} = \frac{I_{STEP} \times t_{RESPONSE}}{\Delta V_{OUTF}}$$
$$t_{RESPONSE} \cong \left( \frac{0.33}{f_C} + \frac{1}{f_{SW}} \right)$$

式中， $I_{STEP}$ 为负载阶跃； $t_{RESPONSE}$ 为控制器响应时间； $\Delta V_{OUTF}$ 为所允许的输出电压偏差； $f_C$ 为闭环传输函数的单位增益频率。选择 $f_C$ 为开关频率( $f_{SW}$ )的1/10。对于boost转换器，主开关导通时，输出电容提供负载电流，输出电压纹波为负载电流和占空比的函数。利用下式计算输出电容纹波：

$$\Delta V_{COUTF} = \frac{I_{OUTF} \times D_{MAX}}{C_{OUTF} \times f_{SW}}$$

### 选择输入电容

可根据直流输入电源总线允许的纹波计算输入陶瓷电容值。输入电容的大小与其处理的交流电流RMS值有关。计算如下：

$$C_{INF} = \left[ \frac{3.75 \times I_{OUTF}}{V_{INMIN} \times f_{SW} \times (1 - D_{MAX})} \right]$$

输入电容的RMS电流计算如下：

$$I_{CIN\_RMS} = \frac{\Delta I_{LIN}}{2 \times \sqrt{3}}$$

式中：

$$\Delta I_{LIN} = \left[ \frac{V_{OUTF} \times D_{MAX} \times (1 - D_{MAX})}{L_{INMIN} \times f_{SWMIN}} \right] \text{ for } D_{MAX} < 0.5$$

$$\Delta I_{LIN} = \left[ \frac{0.25 \times V_{OUTF}}{L_{INMIN} \times f_{SWMIN}} \right] \text{ for } D_{MAX} \geq 0.5$$

### 误差放大器补偿设计

误差放大器环路补偿计算如下：

$$R_Z = \frac{250 \times V_{OUTF}^2 \times C_{OUTF} \times (1 - D_{MIN})}{I_{OUTF\_MIN} \times L_{IN}}$$

式中， $D_{MIN}$ 为最大输入电压下的占空比， $I_{OUTF\_MIN}$ 为最小负载电流：

$$C_Z = \frac{V_{OUTF} \times C_{OUTF}}{2 \times I_{OUTF} \times R_Z}$$

$$C_P = \frac{1}{\pi \times f_{SW} \times R_Z}$$

### 斜率补偿缓变

当占空比大于50%时，为使转换器稳定工作，可按下式计算所需要的斜率补偿：

$$S_E = \frac{0.5 \times (0.82 \times V_{OUTF} - V_{INMIN})}{L_{IN}} \text{ V per } \mu\text{s}$$

式中， $L_{IN}$ 的单位为 $\mu\text{H}$ 。

### 选择输出二极管

选择输出二极管的方法与DCM boost架构部分的说明相同。

### 计算内部MOSFET RMS电流

内部MOSFET（漏极连接至LXF）的电压应力在理想情况下等于输出电压与输出二极管正向压降之和。实际设计中，关断瞬间由于电路寄生元件的影响，会发生电压过冲和振铃。器件内部nMOSFET的最大额定电压为65V，能够支持高达48V输出的boost转换器，并对电压过冲和振铃留有足够的裕量。流入LXF的RMS电流用于估算内部nMOSFET的传导损耗，按照下式计算：

$$I_{LXF\_RMS} = \frac{I_{OUTF} \times \sqrt{D_{MAX}}}{(1 - D_{MAX})}$$

式中， $D_{MAX}$ 为最小输入电压下的占空比， $I_{OUTF}$ 为最大负载电流。

# MAX17497A/MAX17497B

## AC-DC和DC-DC峰值电流模式转换器， 集成降压型稳压器

### 散热考虑

应确保器件结温在规定的电源工作范围内不会超过+125°C。可利用下式计算器件工作时的功耗：

$$P_{IN} = V_{IN} \times I_{IN}$$

式中， $V_{IN}$ 为作用在IN引脚的电压， $I_{IN}$ 为电源电流。在导通和关断状态之间切换时，内部nMOSFET存在传导损耗和转换损耗，计算如下：

$$P_{CONDUCTION} = I_{LXF\_RMS}^2 \times R_{DSON\_LXF}$$

$$P_{TRANSITION} = 0.5 \times V_{INMAX} \times I_{PK} \times (t_R + t_F) \times f_{SW}$$

式中， $t_R$ 和 $t_F$ 为CCM工作时内部nMOSFET的上升、下降时间。DCM工作模式下，由于开关电流只从0开始，具有 $t_F$ ，所以转换损耗公式为：

$$P_{TRANSITION} = 0.5 \times V_{INMAX} \times I_{PK} \times t_F \times f_{SW}$$

内部MOSFET导通并将漏源电容的电压放电至0时，MOSFET的漏源电容储能被消耗掉，因此，系统在每个开关周期会存在附加的损耗，可按照下式估算损耗：

$$P_{CAP} = 0.5 \times C_{DS} \times V_{DSMAX}^2 \times f_{SW}$$

内部降压稳压器也具有类似损耗，使器件温度升高。损耗估算如下：

$$P_{LOSSBUCK} = P_{OUT} \times \left(\frac{1}{\eta} - 1\right) - (I_{OUTB}^2 \times R_{DC})$$

式中， $\eta$ 为内部降压稳压器在相应输出电流( $I_{OUTB}$ )下的效率， $R_{DC}$ 为输出电感的直流电阻。

可利用下式计算器件总功耗：

$$P_{LOSS} = P_{IN} + P_{CONDUCTION} + P_{TRANSITION} + P_{CAP} + P_{LOSSBUCK}$$

器件在+70°C时能够耗散的最大功率为1666mW。温度上升到+70°C以上时，可耗散的功率以21mW/°C降额。对于多层电路板，封装的温度特性可由下式给出：

$$\theta_{JA} = 48^\circ\text{C/W}$$

$$\theta_{JC} = 10^\circ\text{C/W}$$

利用下式估算器件在给定最高环境温度( $T_{A\_MAX}$ )下的结温：

$$T_{J\_MAX} = T_{A\_MAX} + (\theta_{JA} \times P_{LOSS})$$

如果应用中带有热管理系统，通过合适的散热器可确保器件的裸焊盘维持在给定温度( $T_{EP\_MAX}$ )，按照下式估算最高环境温度下的结温温升：

$$T_{J\_MAX} = T_{EP\_MAX} + (\theta_{JC} \times P_{LOSS})$$

# MAX17497A/MAX17497B

## AC-DC和DC-DC峰值电流模式转换器， 集成降压型稳压器

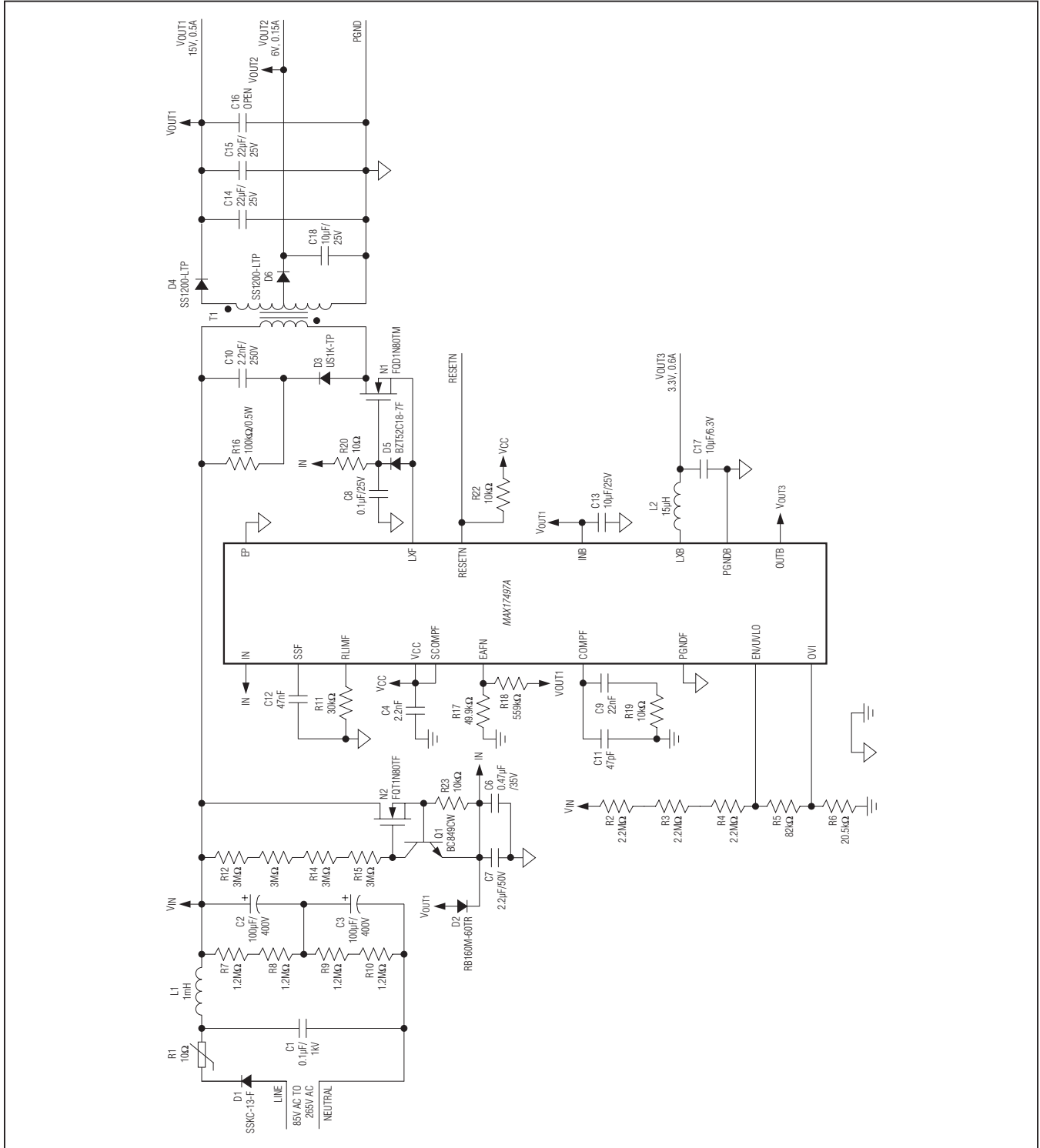


图10. MAX17497A典型应用(智能电表)

# MAX17497A/MAX17497B

## AC-DC和DC-DC峰值电流模式转换器， 集成降压型稳压器

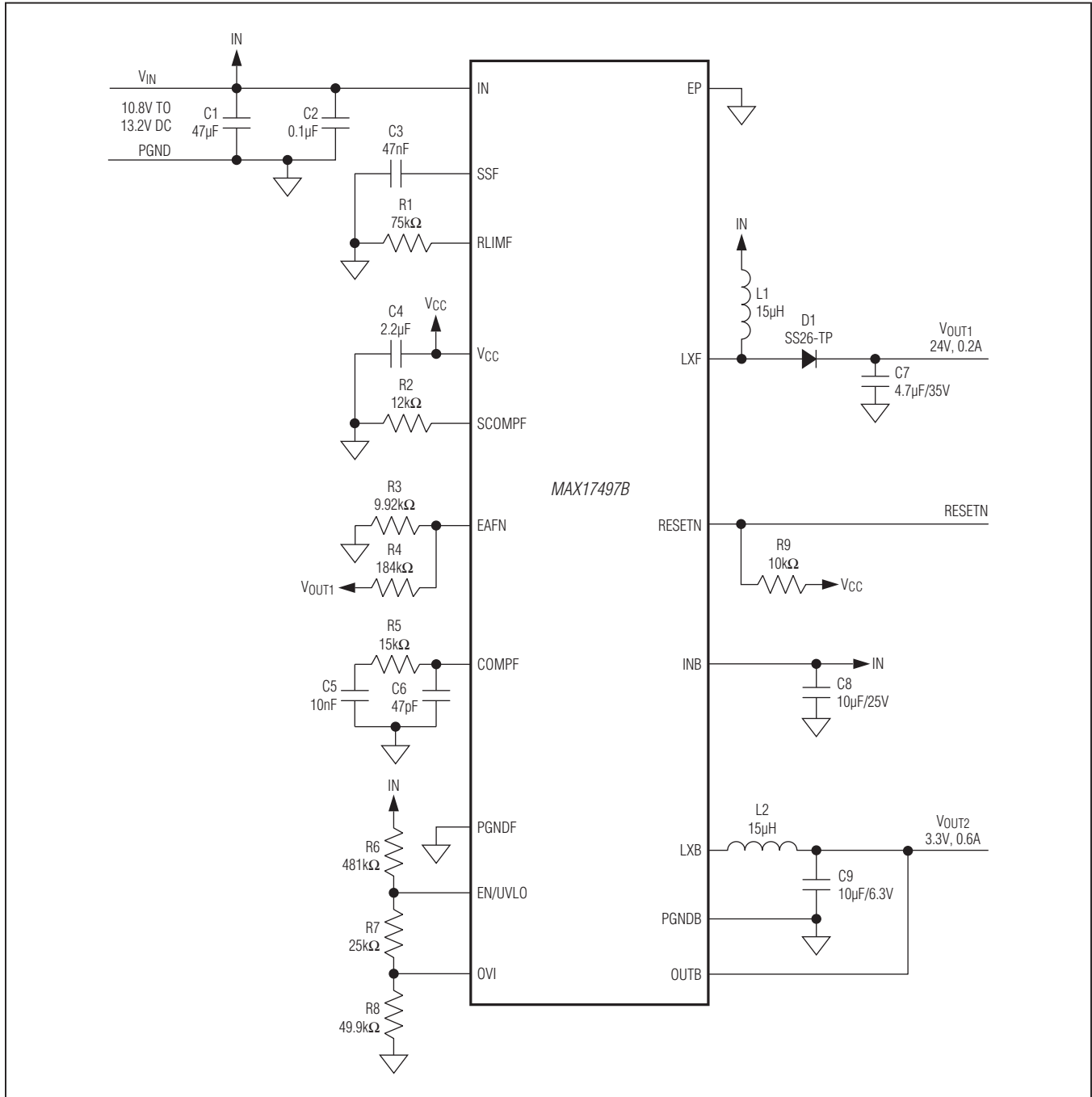


图11. MAX17497B典型应用

# MAX17497A/MAX17497B

## AC-DC和DC-DC峰值电流模式转换器， 集成降压型稳压器

### 布局、接地和旁路

所有承载脉冲电流的连线必须非常短，并尽可能宽。由于高频开关电源转换器存在较大的 $di/dt$ 电流变化，这些连线的电感必须保持在最小。这意味着电路不同部分存在脉冲电流的环路面积应保持在最小。此外，减小电流环路的面积有助于降低EMI辐射。同样，主MOSFET表现为 $dV/dt$ 信号源，应尽可能减小MOSFET散热器的表面积。

地线必须尽量保持完整。转换器功率电路的接地区域应与模拟地分开，功率地的低噪部分除外，通常为输入滤波电容回

路。滤波电容的负端、电源开关的地回路和检流电阻必须连接在一起。PCB布局也会影响设计的散热。应在器件的裸焊盘下方提供大面积覆铜，通过多个过孔接至大面积地层，以有效散热。为确保设计的一次通过率，请参考MAX17497A评估板布局，可从以下网站下载：[china.maxim-ic.com](http://china.maxim-ic.com)。

对于通用交流输入设计，须遵循适用的安全规范。离线式电源通常需要UL、VDE等类似机构的认证。

### 订购信息

PART	TEMP RANGE	PIN-PACKAGE	DESCRIPTION
MAX17497AATE+	-40°C to +125°C	16 TQFN	250kHz, Offline Flyback/Forward Converter with 3.3V, 600mA Synchronous Step-Down Converter
MAX17497BATE+	-40°C to +125°C	16 TQFN	500kHz, Flyback/Boost Converter with 3.3V, 600mA Synchronous Step-Down Converter

+表示无铅(Pb)/符合RoHS标准的封装。

### 封装信息

如需最近的封装外形信息和焊盘布局(占位面积)，请查询[china.maxim-ic.com/packages](http://china.maxim-ic.com/packages)。请注意，封装编码中的“+”、“#”或“-”仅表示RoHS状态。封装图中可能包含不同的尾缀字符，但封装图只与封装有关，与RoHS状态无关。

封装类型	封装编码	外形编号	焊盘布局编号
16 TQFN	T1633+5	<a href="#">21-0136</a>	<a href="#">90-0032</a>

# MAX17497A/MAX17497B

## AC-DC和DC-DC峰值电流模式转换器， 集成降压型稳压器

修订历史

修订号	修订日期	说明	修改页
0	11/11	最初版本。	—
1	1/12	删除了MAX17497B的未来产品标识。	29

### Maxim北京办事处

北京8328信箱 邮政编码100083

免费电话：800 810 0310

电话：010-6211 5199

传真：010-6211 5299



Maxim不对Maxim产品以外的任何电路使用负责，也不提供其专利许可。Maxim保留在任何时间、没有任何通报的前提下修改产品资料和规格的权利。电气特性表中列出的参数值(最小值和最大值)均经过设计验证，数据资料其它章节引用的参数值供设计人员参考。

**Maxim Integrated 160 Rio Robles, San Jose, CA 95134 USA 1-408-601-1000**

' \$

© 2012 Maxim Integrated

Maxim标志和Maxim Integrated是Maxim Integrated Products, Inc.的商标。