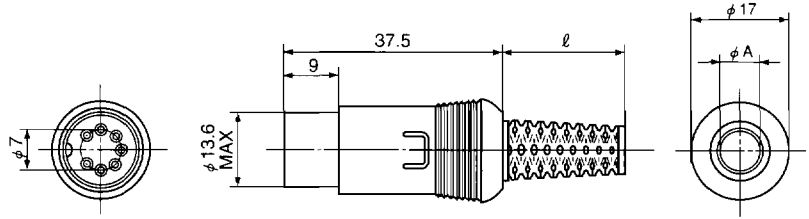
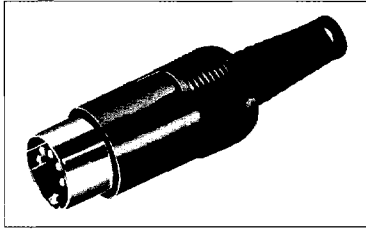


### TCP0500シリーズ/Series

半田結線タイプ/Soldering  
Connection Type

UNIT: mm

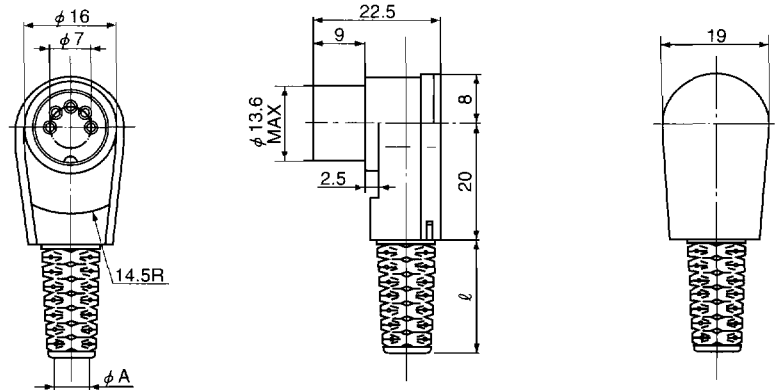
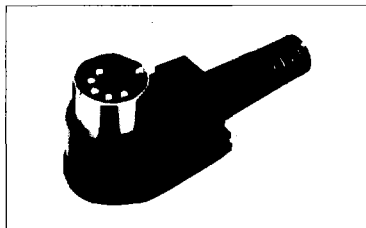


TCP0576-71-5201

DIN Standard No.		41524	—	41524	—	45327	45322	45329	45326	—		
Number of Pins		3	4	5a	5b	5c	6	7	8a	8b		
絶縁材料 (可燃性) Insulating Material (UL Flame Class)	ブッシュ/Bush	色調 Color										
	長さ 内径 Length Inner Dia. (ℓ) (A)											
Body: 94V-0 Cap: 94V-2 Bush: —	16	4.2	Black	TCP0534-71-5201	TCP0544-71-5201	TCP1554-71-5201	TCP0524-71-5201	TCP0514-71-5201	TCP0564-71-5201	TCP0574-71-5201	TCP0584-71-5201	TCP0594-71-5201
		Gray#1	TCP0534-71-5401	TCP0544-71-5401	TCP1554-71-5401	TCP0524-71-5401	TCP0514-71-5401	TCP0564-71-5401	TCP0574-71-5401	TCP0584-71-5401	TCP0594-71-5401	TCP0594-71-5401
	Gray#2	TCP0534-71-5601	TCP0544-71-5601	TCP1554-71-5601	TCP0524-71-5601	TCP0514-71-5601	TCP0564-71-5601	TCP0574-71-5601	TCP0584-71-5601	TCP0594-71-5601	TCP0594-71-5601	
	16	5.2	Black	TCP0539-71-5201	TCP0549-71-5201	TCP1559-71-5201	TCP0529-71-5201	TCP0519-71-5201	TCP0569-71-5201	TCP0579-71-5201	TCP0589-71-5201	TCP0599-71-5201
		Gray#1	TCP0539-71-5401	TCP0549-71-5401	TCP1559-71-5401	TCP0529-71-5401	TCP0519-71-5401	TCP0569-71-5401	TCP0579-71-5401	TCP0589-71-5401	TCP0599-71-5401	TCP0599-71-5401
	Gray#2	TCP0539-71-5601	TCP0549-71-5601	TCP1559-71-5601	TCP0529-71-5601	TCP0519-71-5601	TCP0569-71-5601	TCP0579-71-5601	TCP0589-71-5601	TCP0599-71-5601	TCP0599-71-5601	
21	6.2	Black	TCP0536-71-5201	TCP0546-71-5201	TCP1556-71-5201	TCP0526-71-5201	TCP0516-71-5201	TCP0566-71-5201	TCP0576-71-5201	TCP0586-71-5201	TCP0596-71-5201	
		Gray#1	TCP0536-71-5401	TCP0546-71-5401	TCP1556-71-5401	TCP0526-71-5401	TCP0516-71-5401	TCP0566-71-5401	TCP0576-71-5401	TCP0586-71-5401	TCP0596-71-5401	
Gray#2	TCP0536-71-5601	TCP0546-71-5601	TCP1556-71-5601	TCP0526-71-5601	TCP0516-71-5601	TCP0566-71-5601	TCP0576-71-5601	TCP0586-71-5601	TCP0596-71-5601	TCP0596-71-5601		
21	7.2	Black	TCP0537-71-5201	TCP0547-71-5201	TCP1557-71-5201	TCP0527-71-5201	TCP0517-71-5201	TCP0567-71-5201	TCP0577-71-5201	TCP0587-71-5201	TCP0597-71-5201	
		Gray#1	TCP0537-71-5401	TCP0547-71-5401	TCP1557-71-5401	TCP0527-71-5401	TCP0517-71-5401	TCP0567-71-5401	TCP0577-71-5401	TCP0587-71-5401	TCP0597-71-5401	
Gray#2	TCP0537-71-5601	TCP0547-71-5601	TCP1557-71-5601	TCP0527-71-5601	TCP0517-71-5601	TCP0567-71-5601	TCP0577-71-5601	TCP0587-71-5601	TCP0597-71-5601	TCP0597-71-5601		

### TCP4100シリーズ/Series

半田結線タイプ/Soldering  
Connection Type



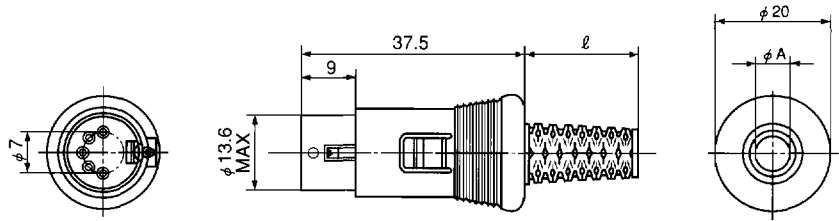
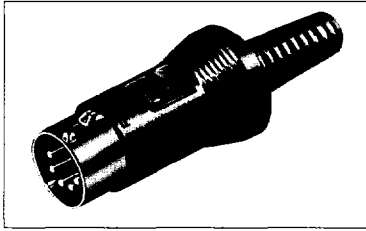
TCP4156-01-5101

DIN Standard No.		41524	—	41524	—	45322	45329	45326	—		
Number of Pins		3	4	5a	5b	6	7	8a	8b		
絶縁材料 (可燃性) Insulating Material (UL Flame Class)	ブッシュ/Bush	色調 Color									
	長さ 内径 Length Inner Dia. (ℓ) (A)										
Body: 94V-0 Cap: 94V-2 Bush: —	16	4.2	Black	TCP4134-01-5101	TCP4144-01-5101	TCP4154-01-5101	TCP4124-01-5101	TCP4164-01-5101	TCP4174-01-5101	TCP4184-01-5101	TCP4194-01-5101
		Gray#1	TCP4134-01-5201	TCP4144-01-5201	TCP4154-01-5201	TCP4124-01-5201	TCP4164-01-5201	TCP4174-01-5201	TCP4184-01-5201	TCP4194-01-5201	TCP4194-01-5201
	Gray#2	TCP4134-01-5301	TCP4144-01-5301	TCP4154-01-5301	TCP4124-01-5301	TCP4164-01-5301	TCP4174-01-5301	TCP4184-01-5301	TCP4194-01-5301	TCP4194-01-5301	
	16	5.2	Black	TCP4135-01-5101	TCP4145-01-5101	TCP4155-01-5101	TCP4125-01-5101	TCP4165-01-5101	TCP4175-01-5101	TCP4185-01-5101	TCP4195-01-5101
		Gray#1	TCP4135-01-5201	TCP4145-01-5201	TCP4155-01-5201	TCP4125-01-5201	TCP4165-01-5201	TCP4175-01-5201	TCP4185-01-5201	TCP4195-01-5201	TCP4195-01-5201
	Gray#2	TCP4135-01-5301	TCP4145-01-5301	TCP4155-01-5301	TCP4125-01-5301	TCP4165-01-5301	TCP4175-01-5301	TCP4185-01-5301	TCP4195-01-5301	TCP4195-01-5301	
21	6.2	Black	TCP4136-01-5101	TCP4146-01-5101	TCP4156-01-5101	TCP4126-01-5101	TCP4166-01-5101	TCP4176-01-5101	TCP4186-01-5101	TCP4196-01-5101	
		Gray#1	TCP4136-01-5201	TCP4146-01-5201	TCP4156-01-5201	TCP4126-01-5201	TCP4166-01-5201	TCP4176-01-5201	TCP4186-01-5201	TCP4196-01-5201	
Gray#2	TCP4136-01-5301	TCP4146-01-5301	TCP4156-01-5301	TCP4126-01-5301	TCP4166-01-5301	TCP4176-01-5301	TCP4186-01-5301	TCP4196-01-5301	TCP4196-01-5301		
21	7.2	Black	TCP4137-01-5101	TCP4147-01-5101	TCP4157-01-5101	TCP4127-01-5101	TCP4167-01-5101	TCP4177-01-5101	TCP4187-01-5101	TCP4197-01-5101	
		Gray#1	TCP4137-01-5201	TCP4147-01-5201	TCP4157-01-5201	TCP4127-01-5201	TCP4167-01-5201	TCP4177-01-5201	TCP4187-01-5201	TCP4197-01-5201	
Gray#2	TCP4137-01-5301	TCP4147-01-5301	TCP4157-01-5301	TCP4127-01-5301	TCP4167-01-5301	TCP4177-01-5301	TCP4187-01-5301	TCP4197-01-5301	TCP4197-01-5301		

### TCP1300シリーズ/Series

UNIT: mm

ワンタッチロックタイプ/Quick Locking Type  
半田結線タイプ/Soldering  
Connection Type



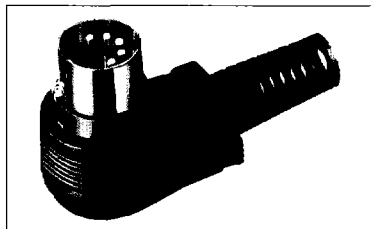
TCP1356-71-5011

DIN Standard No.		41524	—	41524	—	45322	45329	45326	—		
Number of Pins		3	4	5a	5b	6	7	8a	8b		
絶縁材料 (燃焼性) Insulating Material (UL Flame Class)	ブッシュ/Bush	色調 Color									
	長さ (ℓ) Inner Dia. (A)		$\phi 7$	$72^\circ$	$45^\circ$	$60^\circ$	$60^\circ$	$45^\circ$	$45^\circ$	$45^\circ$	
Body: 94V-0 Cap: 94V-2 Bush: —	16	4.2	Black	TCP1334-71-5011	TCP1344-71-5011	TCP1354-71-5011	TCP1324-71-5011	TCP1364-71-5011	TCP1374-71-5011	TCP1394-71-5011	TCP1384-71-5011
		Gray#1	TCP1334-71-5021	TCP1344-71-5021	TCP1354-71-5021	TCP1324-71-5021	TCP1364-71-5021	TCP1374-71-5021	TCP1394-71-5021	TCP1384-71-5021	
		Gray#2	TCP1334-71-5031	TCP1344-71-5031	TCP1354-71-5031	TCP1324-71-5031	TCP1364-71-5031	TCP1374-71-5031	TCP1394-71-5031	TCP1384-71-5031	
	16	5.2	Black	TCP1335-71-5011	TCP1345-71-5011	TCP1355-71-5011	TCP1325-71-5011	TCP1365-71-5011	TCP1375-71-5011	TCP1395-71-5011	TCP1385-71-5011
			Gray#1	TCP1335-71-5021	TCP1345-71-5021	TCP1355-71-5021	TCP1325-71-5021	TCP1365-71-5021	TCP1375-71-5021	TCP1395-71-5021	TCP1385-71-5021
			Gray#2	TCP1335-71-5031	TCP1345-71-5031	TCP1355-71-5031	TCP1325-71-5031	TCP1365-71-5031	TCP1375-71-5031	TCP1395-71-5031	TCP1385-71-5031
	21	6.2	Black	TCP1336-71-5011	TCP1346-71-5011	TCP1356-71-5011	TCP1326-71-5011	TCP1366-71-5011	TCP1376-71-5011	TCP1396-71-5011	TCP1386-71-5011
			Gray#1	TCP1336-71-5021	TCP1346-71-5021	TCP1356-71-5021	TCP1326-71-5021	TCP1366-71-5021	TCP1376-71-5021	TCP1396-71-5021	TCP1386-71-5021
			Gray#2	TCP1336-71-5031	TCP1346-71-5031	TCP1356-71-5031	TCP1326-71-5031	TCP1366-71-5031	TCP1376-71-5031	TCP1396-71-5031	TCP1386-71-5031
	21	7.2	Black	TCP1337-71-5011	TCP1347-71-5011	TCP1357-71-5011	TCP1327-71-5011	TCP1367-71-5011	TCP1377-71-5011	TCP1397-71-5011	TCP1387-71-5011
			Gray#1	TCP1337-71-5021	TCP1347-71-5021	TCP1357-71-5021	TCP1327-71-5021	TCP1367-71-5021	TCP1377-71-5021	TCP1397-71-5021	TCP1387-71-5021
			Gray#2	TCP1337-71-5031	TCP1347-71-5031	TCP1357-71-5031	TCP1327-71-5031	TCP1367-71-5031	TCP1377-71-5031	TCP1397-71-5031	TCP1387-71-5031

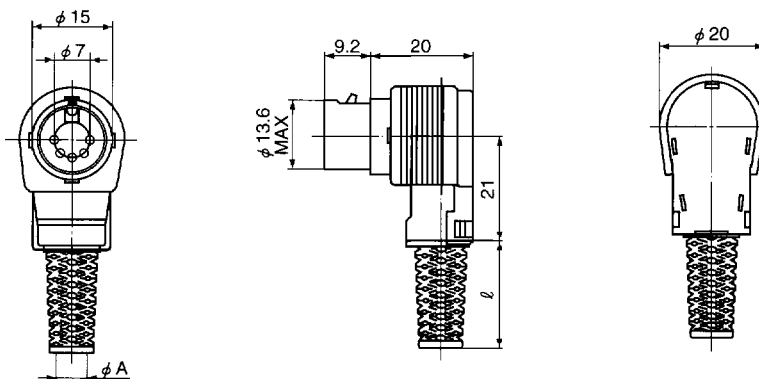
**TCP4300シリーズ/Series**

ワンタッチロックタイプ/Quick Locking Type  
 半田結線タイプ/Soldering  
 Connection Type

UNIT: mm



TCP4355-761111



**Model No.**

TCP43   -   1  11

**ピン配置**  
**Pin Arrangement**

<b>5</b>	5a
<b>6</b>	6
<b>8</b>	8a
<b>9</b>	8b

**色調**  
**Color**

<b>1</b>	Black
<b>2</b>	Gray #1
<b>3</b>	Gray #2

**ブッシュ / Bush**

	Inside Dia (A)	Length (ℓ)
<b>4</b>	4.2	16
<b>5</b>	5.2	16
<b>6</b>	6.2	21.5
<b>7</b>	7.2	21.5

**ロック位置**  
**Color**

<b>75</b>	Photo.A, Photo.B
<b>76</b>	Photo.C, Photo.D
<b>85</b>	Photo.E
<b>86</b>	Photo.F
<b>87</b>	Photo.G
<b>88</b>	Photo.H

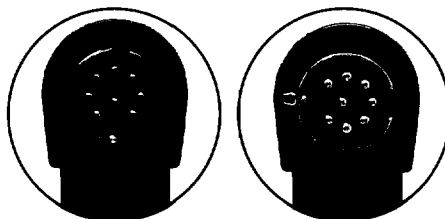


Photo.A

Photo.B

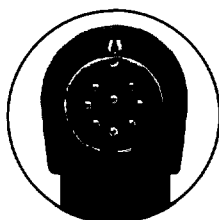


Photo.C

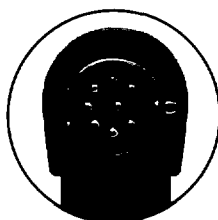


Photo.D



Photo.E

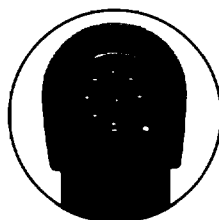


Photo.F



Photo.G

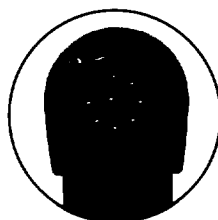


Photo.H