

# WIMA FKP 1

## Impulsfeste Polypropylen-Kondensatoren

■ Mit Metallfolienbelägen und innerer Reihenschaltung für höchste Strombelastbarkeit. ■ Einsatzgebiete: Dämpfungs- und Kommutierungs-Kondensator in Schaltzerteilen, Umrichterschaltungen der Antriebs- und Energietechnik sowie Ablenschaltungen der Fernseh- und Monitortechnik.

### Technische Angaben

**Dielektrikum:** Polypropylen-Folie.

**Beläge:** Aluminiumfolie und doppelseitig metallisierte Kunststoff-Folie.

**Umhüllung:** Flammhemmendes Kunststoffgehäuse, UL 94 V-0. Farbe: Rot. Aufdruck: Schwarz. Epoxidharzverguß: Gelb.

**Temperaturbereich:** -55° C bis +100° C.

**Prüfklasse:** 55/100/56 nach IEC.

**Isolationswerte** bei +20° C:

$C \leq 0,1 \mu\text{F}$ :  $\geq 1 \cdot 10^5 \text{ M}\Omega$  (Mittelwert:  $5 \cdot 10^5 \text{ M}\Omega$ )

$C > 0,1 \mu\text{F}$ :  $\geq 30000 \text{ s (M}\Omega \cdot \mu\text{F)}$  (Mittelwert: 100000 s)

Meßspannung: 100 V/1 min.

**Verlustfaktoren** bei +20° C:  $\tan \delta$

Gemessen bei	$C \leq 0,1 \mu\text{F}$	$0,1 \mu\text{F} < C \leq 0,22 \mu\text{F}$
1 kHz	$\leq 3 \cdot 10^{-4}$	$\leq 3 \cdot 10^{-4}$
10 kHz	$\leq 4 \cdot 10^{-4}$	$\leq 6 \cdot 10^{-4}$
100 kHz	$\leq 10 \cdot 10^{-4}$	-

**Kapazitätstoleranzen:**  $\pm 20\%$ ,  $\pm 10\%$ ,  $\pm 5\%$ , andere Toleranzen auf Anfrage.

### Impulsbelastung:

C-Wert pF/ $\mu\text{F}$	Flankensteilheit V/ $\mu\text{s}$ max. Betrieb							
	400 V-	630 V-	1000 V-	1250 V-	1600 V-	2000 V-	4000 V-	6000 V-
100 ... 220	-	-	-	-	18000	18000	-	-
330 ... 680	-	-	-	-	15000	16000	16000	16000
1000 ... 2200	13200	13200	13200	13200	14000	15000	15000	15000
3300 ... 6800	5500	5500	10000	11200	12000	13000	13000	13000
0,01 ... 0,022	2700	3300	5500	7700	8000	8500	8500	8500
0,033 ... 0,068	1900	2200	4200	4900	5000	5000	-	-
0,1 ... 0,22	1200	1500	2200	3100	3500	-	-	-

**Prüfspannung:** 2  $U_N$ , 2 s / 6 kV; 1,6  $U_N$ , 2 s.

**Schwingen:** 6 h bei 10...2000 Hz und 0,75 mm Auslenkung bzw. 10 g nach IEC 60068-2-6.

**Unterdruck:** 1 kPa = 10 mbar nach IEC 60068-2-13.

**Stoßtest:** 4000 Stöße mit 390 m/s<sup>2</sup> nach IEC 60068-2-29.

**Spannungsderating:** Die zulässige Spannung vermindert sich gegenüber der Nennspannung bei Gleichspannungsbetrieb ab +85° C, bei Wechselspannungsbetrieb ab +75° C um 1,35% je 1 K.

Kurven siehe Seite 12.

## Polypropylene capacitors for pulse applications

■ With metal foil electrode, internally series-connected for very high current ratings. ■ Applications: Damping and commutation capacitors in switch mode power supplies, static frequency changes in drive and power electronics, deflection systems in monitors and TV-sets.

### Technical Data

**Dielectric:** Polypropylene film.

**Capacitor electrodes:** Aluminium foil and double-sided metallized plastic film.

**Encapsulation:** Flame-retardent plastic case, UL 94 V-0. Colour: Red. Marking: Black. Epoxy resin seal: Yellow.

**Temperature range:** -55° C to +100° C.

**Test category:** 55/100/56 in accordance with IEC.

**Insulation resistance** at +20° C:

$C \leq 0.1 \mu\text{F}$ :  $\geq 1 \times 10^5 \text{ M}\Omega$  (mean value:  $5 \times 10^5 \text{ M}\Omega$ )

$C > 0.1 \mu\text{F}$ :  $\geq 30000 \text{ sec (M}\Omega \times \mu\text{F)}$  (mean value: 100000 sec)

Measuring voltage: 100 V/1 min.

**Dissipations factors** at +20° C:  $\tan \delta$

at f	$C \leq 0.1 \mu\text{F}$	$0.1 \mu\text{F} < C \leq 0.22 \mu\text{F}$
1 kHz	$\leq 3 \times 10^{-4}$	$\leq 3 \times 10^{-4}$
10 kHz	$\leq 4 \times 10^{-4}$	$\leq 6 \times 10^{-4}$
100 kHz	$\leq 10 \times 10^{-4}$	-

**Capacitance tolerances:**  $\pm 20\%$ ,  $\pm 10\%$ ,  $\pm 5\%$  (closer tolerances are available subject to special enquiry).

### Maximum pulse rise time:

Capacitance pF/ $\mu\text{F}$	Pulse rise time V/ $\mu\text{sec}$ max. operation							
	400 VDC	630 VDC	1000 VDC	1250 VDC	1600 VDC	2000 VDC	4000 VDC	6000 VDC
100 ... 220	-	-	-	-	18000	18000	-	-
330 ... 680	-	-	-	-	15000	16000	16000	16000
1000 ... 2200	13200	13200	13200	13200	14000	15000	15000	15000
3300 ... 6800	5500	5500	10000	11200	12000	13000	13000	13000
0,01 ... 0,022	2700	3300	5500	7700	8000	8500	8500	8500
0,033 ... 0,068	1900	2200	4200	4900	5000	5000	-	-
0,1 ... 0,22	1200	1500	2200	3100	3500	-	-	-

**Test voltage:** 2 Ur, 2 sec / 6000 VDC; 1,6 Ur, 2 sec.

**Vibration:** 6 hours at 10...2000 Hz and 0.75 mm displacement amplitude or 10 g in accordance with IEC 60068-2-6.

**Low air density:** 1 kPa = 10 mbar in accordance with IEC 60068-2-13.

**Bump test:** 4000 bumps at 390 m/sec<sup>2</sup> in accordance with IEC 60068-2-29.

**Voltage derating:** A voltage derating factor of 1.35% per K must be applied from +85° C for DC voltages and from +75° C for AC voltages.

Graphs see page 12.

## Werteübersicht / General Data

Kapazität Capacitance	400 VDC/250 VAC*				630 VDC/400 VAC*				1000 VDC/600 VAC*				1250 VDC/600 VAC*			
	W	H	L	PCM**	W	H	L	PCM**	W	H	L	PCM**	W	H	L	PCM**
1000 pF	5	11	18	15	5	11	18	15	5	11	18	15	5	11	18	15
1500 "	5	11	18	15	5	11	18	15	5	11	18	15	5	11	18	15
2200 "	5	11	18	15	5	11	18	15	5	11	18	15	5	11	18	15
3300 "	5	11	18	15	5	11	18	15	5	11	18	15	6	12.5	18	15
4700 "	5	11	18	15	5	11	18	15	6	12.5	18	15	7	14	18	15
6800 "	5	11	18	15	6	12.5	18	15	7	14	18	15	8	15	18	15*
													5	14	26.5	22.5*
0.01 µF	5	11	18	15	7	14	18	15*	8	15	18	15*	7	16.5	26.5	22.5
					5	14	26.5	22.5*	6	15	26.5	22.5*				
0.015 "	6	12.5	18	15	8	15	18	15*	6	15	26.5	22.5	8.5	18.5	26.5	22.5
					6	15	26.5	22.5*								
0.022 "	7	14	18	15*	7	16.5	26.5	22.5	8.5	18.5	26.5	22.5	10.5	20.5	26.5	22.5
	5	14	26.5	22.5*												
0.033 "	8	15	18	15*	8.5	18.5	26.5	22.5	10.5	20.5	26.5	22.5*	11	21	31.5	27.5*
	6	15	26.5	22.5*					9	19	31.5	27.5*	9	19	41.5	37.5*
0.047 "	7	16.5	26.5	22.5	10.5	20.5	26.5	22.5*	11	21	31.5	27.5	13	24	31.5	27.5*
					9	19	31.5	27.5*					11	22	41.5	37.5*
0.068 "	8.5	18.5	26.5	22.5	11	21	31.5	27.5*	13	24	31.5	27.5*	11	22	41.5	37.5
					9	19	41.5	37.5*	11	22	41.5	37.5*				
0.1 µF	10.5	20.5	26.5	22.5*	13	24	31.5	27.5*	13	24	41.5	37.5	15	26	41.5	37.5
	9	19	31.5	27.5*	11	22	41.5	37.5*								
0.15 "	11	21	31.5	27.5	13	24	41.5	37.5	15	26	41.5	37.5	17	29	41.5	37.5
0.22 "	13	24	31.5	27.5	15	26	41.5	37.5	19	32	41.5	37.5	19	32	41.5	37.5

\* Wechselspannungen:  $f \leq 1000 \text{ Hz}$ ;  $1,4 \cdot U_{\text{eff}} \sim + U_- \leq U_N$

\* AC voltage:  $f \leq 1000 \text{ Hz}$ ;  $1,4 \times U_{\text{rms}} + U_{\text{DC}} \leq U_r$

Neue Werte. / New values.

\*\* PCM = Printed circuit module = Rastermaß

\*\* PCM = Printed circuit module = lead spacing

Die Ionisationseinsatzgrenze kann im Einzelfall unter der Wechselspannungsangabe liegen.  
Ionisation inception level in isolated cases may be lower than admissible rated AC voltage

Zwischenwerte auf Anfrage  
Other values available subject to special enquiry.

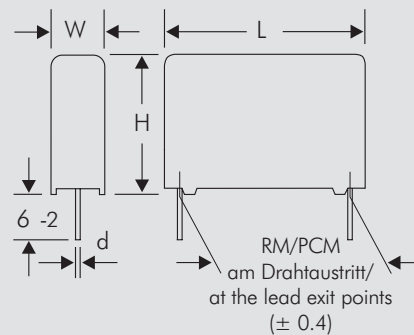
\* Bei Bestellung bitte das gewünschte Rastermaß angeben.  
Wenn keine Angaben erfolgen, wird grundsätzlich das kleinere RM geliefert.

\* On ordering please state the required PCM (lead spacing).  
If not specified, smaller PCM will be booked.

Alle Maße in mm. / Dims. in mm.

Gegurtete Ausführung siehe Seite 93.  
Taped version see page 93.

Abweichungen und Konstruktionsänderungen vorbehalten.  
Rights reserved to amend design data without prior notification.



$d = 0.8 \varnothing$  if PCM 15 ... 27.5  
 $d = 1.0 \varnothing$  if PCM 37.5

Fortsetzung Seite 71. / Continuation page 71.

## Werteübersicht / General Data

Kapazität Capacitance	1600 VDC/650 VAC*				2000 VDC/700 VAC*				4000 VDC/700 VAC*				6000 VDC/700 VAC*			
	W	H	L	PCM**	W	H	L	PCM**	W	H	L	PCM**	W	H	L	PCM**
100 pF	5	11	18	15	5	11	18	15								
150 "	5	11	18	15	5	11	18	15								
220 "	5	11	18	15	5	11	18	15								
330 "	5	11	18	15	6	12.5	18	15								
470 "	5	11	18	15	6	12.5	18	15	5	14	26.5	22.5	5	14	26.5	22.5
680 "	5	11	18	15	6	12.5	18	15	5	14	26.5	22.5	5	14	26.5	22.5
1000 pF	6	12.5	18	15*	7	14	18	15*	5	14	26.5	22.5	5	14	26.5	22.5
1500 "	5	14	26.5	22.5*	5	14	26.5	22.5*								
2200 "	7	14	18	15*	6	15	26.5	22.5	7	16.5	26.5	22.5	7	16.5	26.5	22.5
3300 "	5	14	26.5	22.5*												
4700 "	8	15	18	15*	7	16.5	26.5	22.5	8.5	18.5	26.5	22.5	10.5	20.5	26.5	22.5
6800 "	5	14	26.5	22.5*												
0.01 µF	6	15	26.5	22.5	7	16.5	26.5	22.5	10.5	20.5	26.5	22.5	10.5	20.5	26.5	22.5
0.015 "	7	16.5	26.5	22.5	8.5	18.5	26.5	22.5	11	21	31.5	27.5	11	21	31.5	27.5
0.022 "	8.5	18.5	26.5	22.5	10.5	20.5	26.5	22.5	13	24	31.5	27.5	13	24	31.5	27.5
0.033 "	10.5	20.5	26.5	22.5	11	21	31.5	27.5	15	26	31.5	27.5	15	26	31.5	27.5
0.047 "	11	21	31.5	27.5	13	24	31.5	27.5	13	24	41.5	37.5	13	24	41.5	37.5
0.068 "	11	21	31.5	27.5	15	26	31.5	27.5*	17	29	41.5	37.5	17	29	41.5	37.5
0.1 µF	13	24	31.5	27.5*	13	24	41.5	37.5*								
	13	24	41.5	37.5*												
	13	24	41.5	37.5	17	29	41.5	37.5								
	15	26	41.5	37.5	19	32	41.5	37.5								

Neue Werte. / New values.

\* Bei Bestellung bitte das gewünschte Rastermaß angeben. Wenn keine Angaben erfolgen, wird grundsätzlich das kleinere RM geliefert.

\* On ordering please state the required PCM (lead spacing). If not specified, smaller PCM will be booked.

\* Wechselspannungen:  $f \leq 1000 \text{ Hz}$ ;  $1,4 \cdot U_{\text{eff}} \sim + U_- \leq U_N$

\* AC voltage:  $f \leq 1000 \text{ Hz}$ ;  $1,4 \times U_{\text{rms}} + U_{\text{DC}} \leq U_r$

\*\* PCM = Printed circuit module = Rastermaß/lead spacing

Die Ionisationseinsatzgrenze kann im Einzelfall unter der Wechselspannungsangabe liegen. Ionisation inception level in isolated cases may be lower than admissible rated AC voltage.

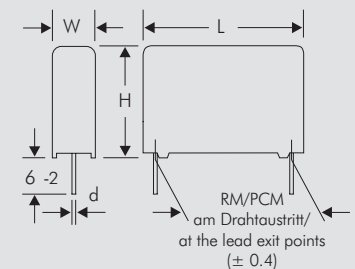
$d = 0,8 \phi$  if PCM 15 ... 27,5

$d = 1,0 \phi$  if PCM 37,5

Gegurtete Ausführung siehe Seite 93. / Taped version see page 93.

Abweichungen und Konstruktionsänderungen vorbehalten. Rights reserved to amend design data without prior notification.

Alle Maße in mm. / Dims. in mm.



Zulässige Wechselspannung in Abhängigkeit von der Frequenz bei 10° C Eigenerwärmung (Richtwerte):  
Permissible AC voltage in relation to frequency at 10° C internal temperature rise (general guide):

