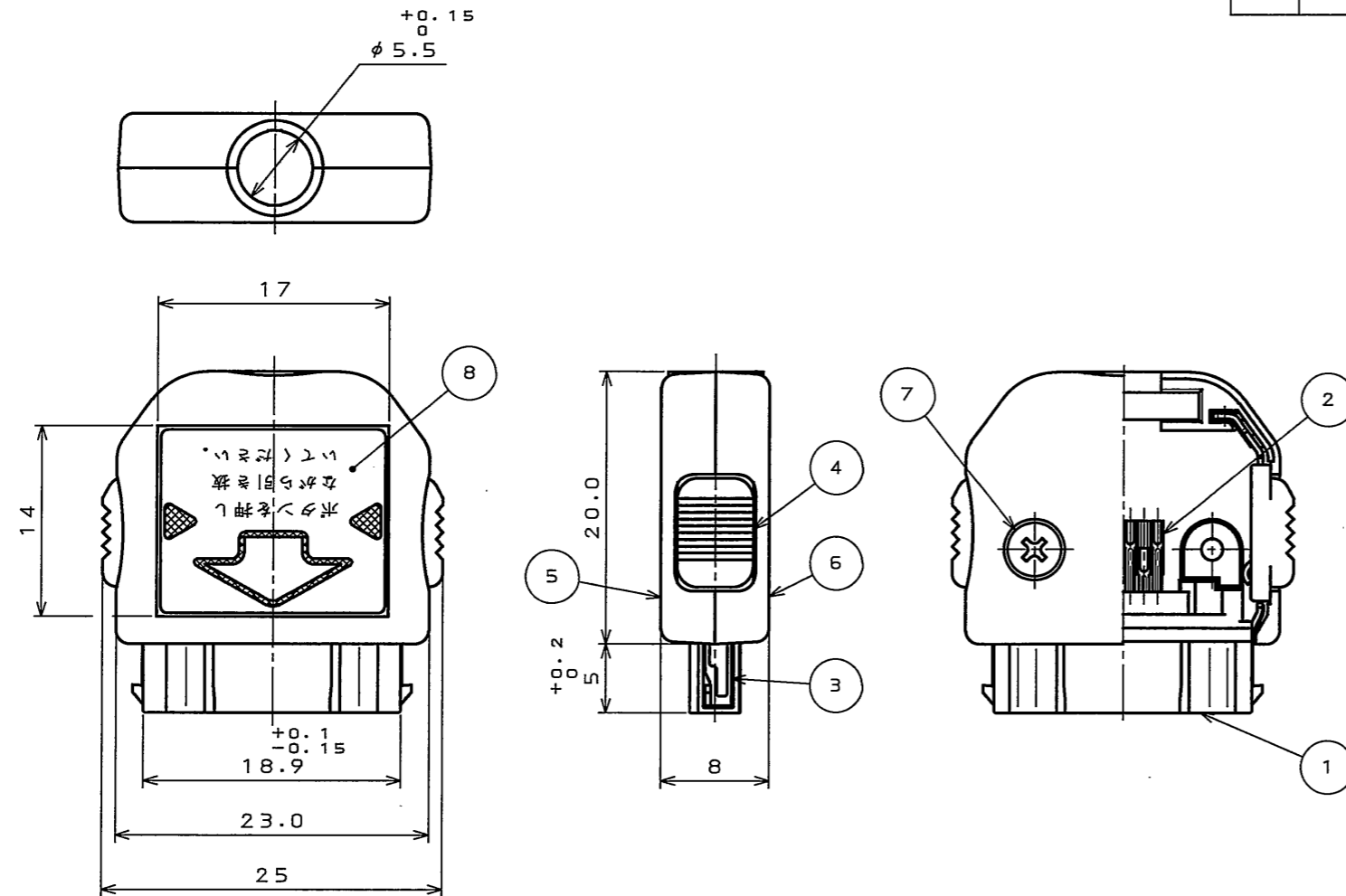


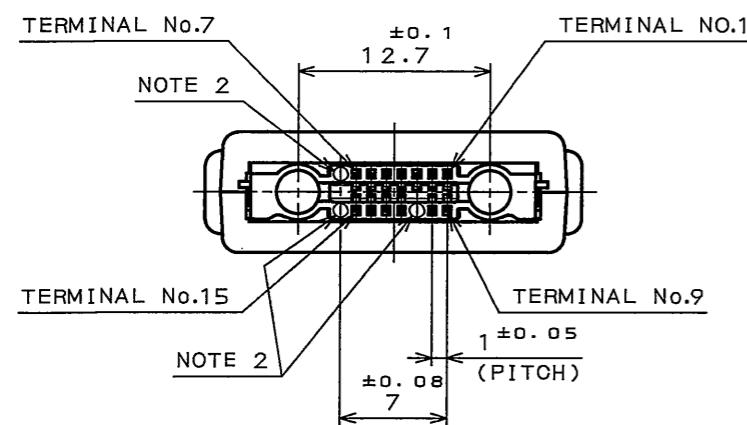
LOZ101701
(.ON 0N1WVHD)台景理図

版数 REV.	年月日 DATE	DCN NO.	変更内容 DESCRIPTION	製図 DR.	担当 CHK.	査閲 APPD.	承認 APPD.



NOTE 1. THE LOCK COVER ARE ASSEMBLED IN THE LOCK SPRING BEFORE SHIPMENT.
SIGNAL CONTACTS ARE ASSEMBLED IN THE INSULATOR BEFORE SHIPMENT.
OTHER PARTS ARE SUPPLIED WITH IN LOOSE.
2. THE SIGNAL CONTACT IS NOT INSERTED IN THIS POSITION.

注1. ロックカバーは、ロックスプリングに組み込み納される。
信号コンタクトは、インシュレータに組み込み納される。
それ以外の部品は組立ず、"バラ"の状態で納される。
2. この箇所(端子No. 8, 11, 16)には信号コンタクトは組込まれない。



符号 NO.	名称 DESCRIPTION	個数 QTY.	材料 MATERIAL	仕上 FINISH	備考 REMARKS
8	SEAL	1			
7	TAPPING SCREW	2	STEEL	HEXAVALENT CHROMIUM FREE CHROMATE (TRIVALENT CHROMATE TREATMENT) ON ELECTROPLATED ZINC	
6	HOOD B	1	PC	COLOR: DARK GRAY	UL94 V-0
5	HOOD A	1	PC	COLOR: DARK GRAY	UL94 V-0
4	LOCK COVER	2	PBT	COLOR: PALE GRAY	UL94 V-0
3	LOCK SPRING	2	STAINLESS STEEL		
2	SIGNAL CONTACT	13	PHOSPHOR BRONZE	CONTACT AREA: GOLD PLATING OVER NICKEL TERMINAL AREA: GOLD FLASH PLATING	CONTACT AREA: 0.1 μ m MIN GOLD PLATING.
1	INSULATOR	1	GLASS FILLED NYLON	COLOR: DARK BROWN	UL 94 V-0

仕様書 (SPECIFICATION)	第1版 (ORIGINAL DATE) 30.Nov.2004	尺度 (SCALE) 2:1	シリーズ (SERIES) DH	日本航空電子工業株式会社 JAPAN AVIATION ELECTRONICS INDUSTRY, LTD.
一般公差 (GENERAL TOLERANCE)	製図 DR.	名称 (TITLE) DH01-P13S-HK -B0-1A		
寸法 (DIMENSION)	担当 CHK. M.NISHIKATA	査閲 APPD.		
角度 (ANGLES)	承認 APPD.	質量 (MASS)		
. ± 0.8	$\times^\circ \pm$	図面番号 (DRAWING NO.) SJ101701		版数 (REV.) 1
.X ± 0.4	$\times^\circ \times \pm$	製図 DR.		
.XX ± 0.1		担当 CHK.		
.XXX \pm		承認 APPD.		

DOF-0-212E(03.08)



LEAD FREE この製品は鉛フリー品です

JAE CONNECTOR DIV. PROPRIETARY.
COPYRIGHT (C) 2004. JAPAN AVIATION ELECTRONICS INDUSTRY, LTD.