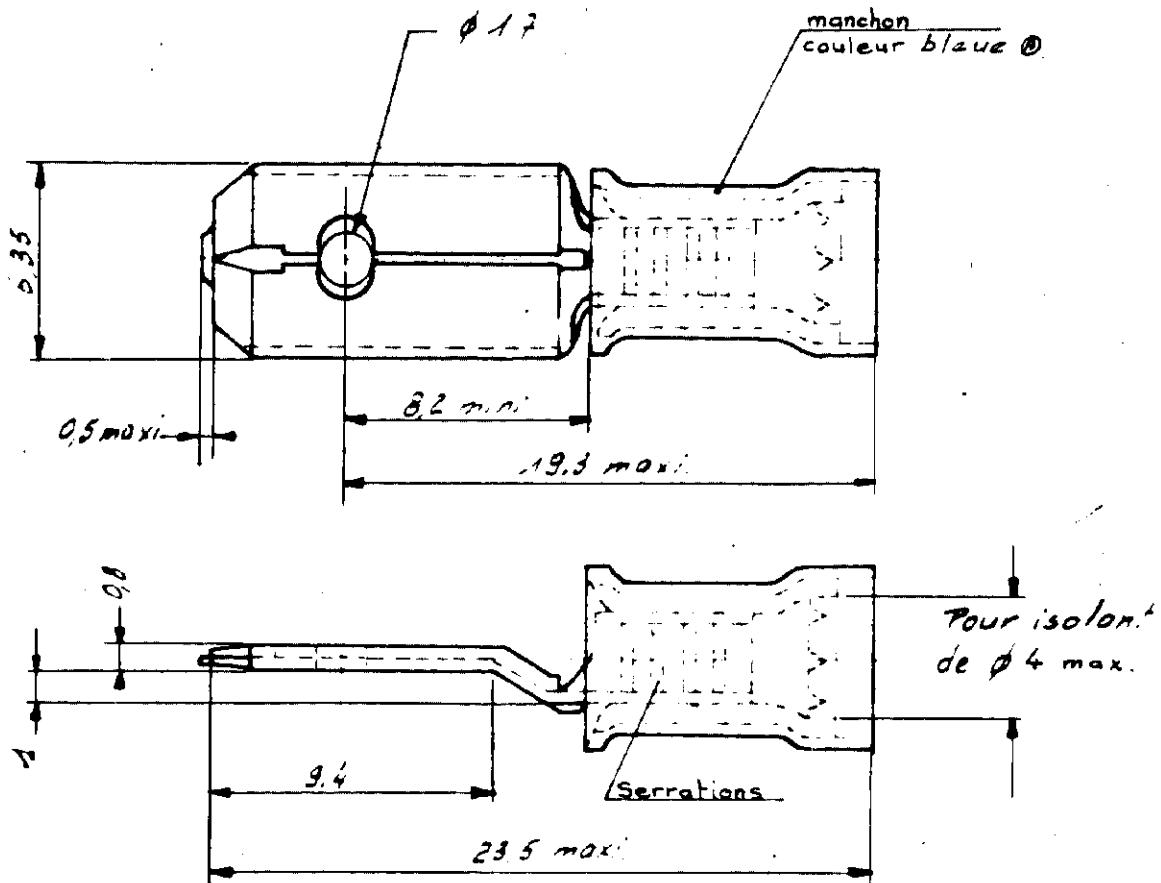


NUMERO
C. 140971



REF. VRAC : 140971-2

REF. BANDE : 140971-3

LES COTES SONT DONNEES EN mm ET NE DOIVENT PAS ETRE RELEVES A L'ECHELLE SUR LE DESSIN

				© 1966 BY AMP INC. ALL RIGHTS RESERVED. AMP PRODUCTS COVERED BY PATENTS AND/OR PATENTS PENDING.		DESSIN CLIENT UNIQUEMENT POUR REFERENCE	
D ₁	Ajouté PN's	GR		10/95	Matière et finition Laiton manchon: nylon 2 : étame	AMP AMP DE FRANCE SA MONTAISE	
D	Ajouté matière manchon	JD		14/10/91		CLASSE 6.35 Série	
C	Revisé	FB		2/2/93	DIMENS - FIL ISOLANT 1,5 à 2,6 mm ² Ø 4 Maxi	TYPE P I D G	
B	Revisé	AF		20.68		TOLEERANCES SAUF INDICATION E01 E10	ECHELLE 4:1
A	Revisé	AF		26.X.66	FA C.140971		REF. D ₁
INC. CHANGEMENT DES VER DATE				DESSINE 97 III 66 APPROUVE P. P. B. N. N. 110491		LANGUETTE FASTON	
VER FIE 18 III 66 MB							

713