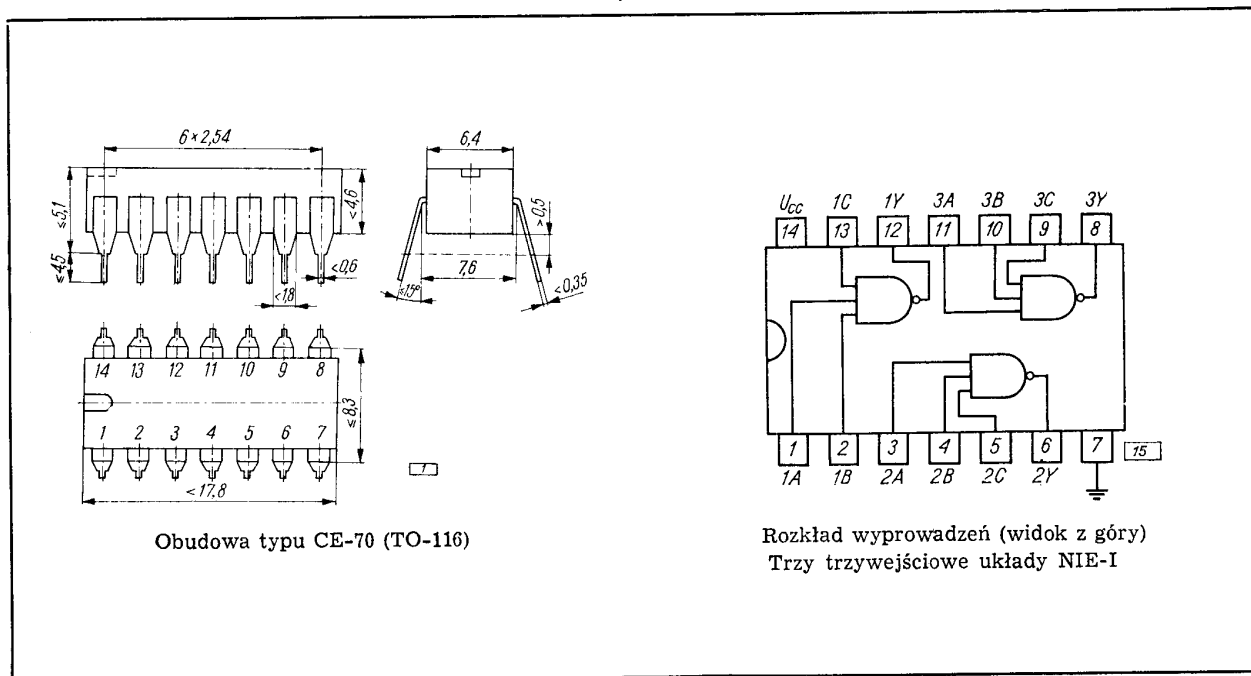


SWW 1156-31



DANE TECHNICZNE

Parametry podstawowe

Obciążalność każdego wyjścia	N	10
Obciążenie wnoszone przez jedno wejście		1
Liczba bramek w elemencie		3
Liczba wejść jednej bramki		3

Wartości dopuszczalne parametrów eksploatacyjnych

Napięcie zasilania	$U_{CC \max}$	7 V
Napięcie wejściowe	$U_{I \max}$	5,5 V
Zakres temperatury pracy	t_{amb}	0...+70°C
UCY7410N		-40...+85°C
UCA6410N		
Zakres temperatury przechowywania	t_{stg}	-55...+125°C

Parametry statyczne przy $U_{CC} = 4,75...5,25$ V (w zakresie dopuszczalnych temperatur)

Oznaczenie	Parametr	Układ pomiarowy	Warunki pomiaru	Wartość		Jednostka
				min.	maks.	
1	2	3	4	5	6	7
U_{IH}	Napięcie wejściowe w stanie „1”	104	—	2	—	V
U_{IL}	Napięcie wejściowe w stanie „0”	106	—	—	0,8	V
U_{OH}	Napięcie wyjściowe w stanie „1”	106	$U_{CC} = 4,75$ V, $U_I = 0,8$ V, $I_0 = 0,4$ mA	2,4	—	V
U_{OL}	Napięcie wejściowe w stanie „0”	104	$U_{CC} = 4,75$ V, $U_I = 2$ V, $I_0 = 16$ mA	—	0,4	V

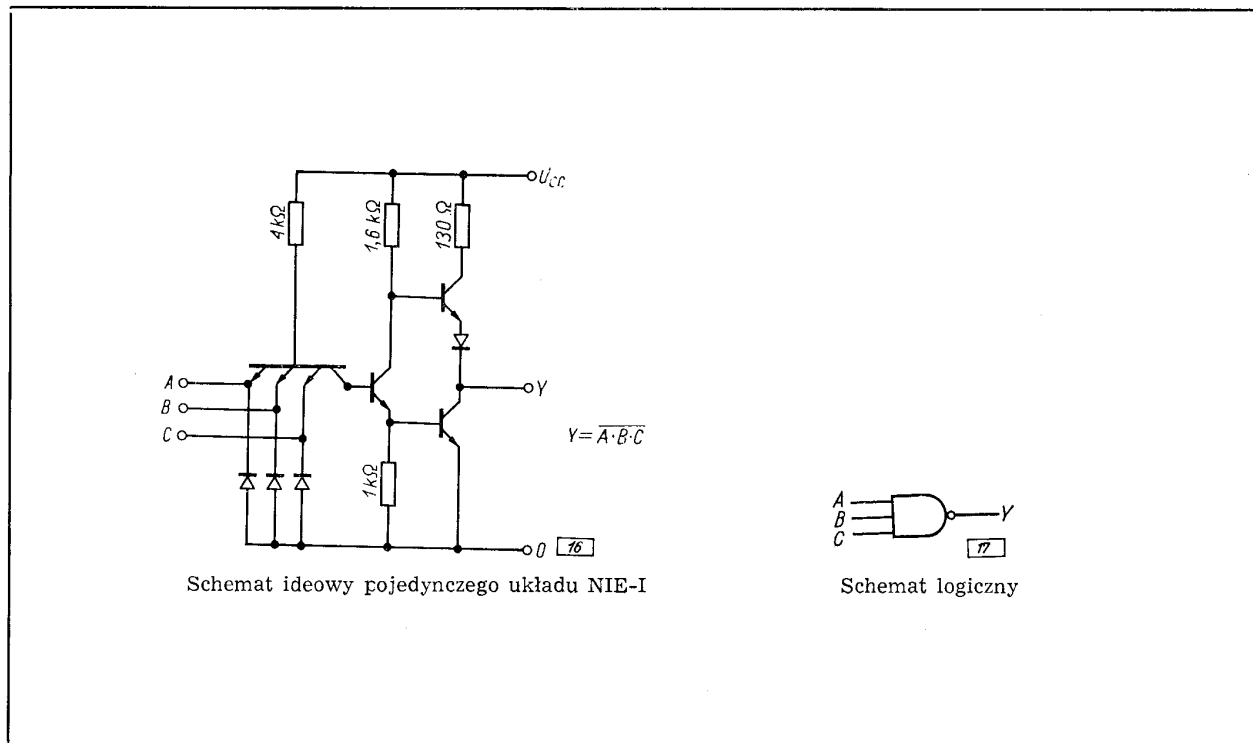
1	2	3	4	5	6	7
I_{IL}	Prąd wejściowy w stanie „0” (każde wejście)	108	$U_{CC} = 5,25 \text{ V}$, $U_I = 0,4 \text{ V}$	—	-1,6	mA
I_{IH}	Prąd wejściowy w stanie „1” (każde wejście)	109	$U_I = 2,4 \text{ V}$ $U_I = 5,5 \text{ V}$	— —	40 1	μA mA
I_{OS}^*	Prąd wyjściowy zwarciov	107	$U_{CC} = 5,25 \text{ V}$ $U_I = 0 \text{ V}$	-18	-55	mA
I_{CCL}	Prąd zasilania w stanie „0” (na wyjściu)	113	$U_{CC} = 5,25 \text{ V}$, $U_I = 5 \text{ V}$	—	16,5	mA
I_{CCH}	Prąd wyjściowy w stanie „1” (na wyjściu)	113	$U_{CC} = 5,25 \text{ V}$, $U_I = 0 \text{ V}$	—	6	mA

* Jednocześnie może być zwarte nie więcej niż jedno wyjście.

Parametry dynamiczne przy $U_{CC} = 5 \text{ V}$, $t_{amb} = 25^\circ\text{C}$, $N = 10$

Ozna- czenie	Parametr	Układ pomia- rowy	Warunki pomiaru	Wartość		Jed- nostka
				typ.	maks.	
t_{pHL}	Czas propagacji sygnału do stanu „0” na wyjściu	115	$R_L = 400 \Omega$, $C_L = 15 \text{ pF}$	7	15	ns
t_{pLH}	Czas propagacji sygnału do stanu „1” na wyjściu	115		11	22	ns

Funkcje UCY7410N
UCA6410N



PRODUCENT

UNITRA
CEMI

NAUKOWO-PRODUKCYJNE
CENTRUM PÓLPRZEWODNIKÓW

DYSTRYBUTOR

UNITRA
UNIZET

BIURO ZBYTU SPRZĘTU
TELERADIOTECHNICZNEGO