

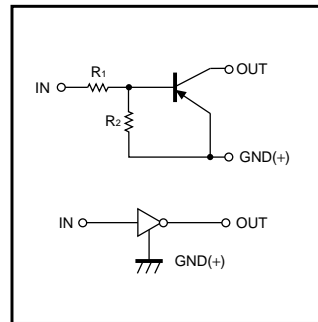
# デジタルトランジスタ (抵抗内蔵トランジスタ)

## DTA143ZM / DTA143ZE / DTA143ZUA / DTA143ZKA / DTA143ZSA

### ●特長

- 1) バイアス用の抵抗を内蔵しているため、入力側の外付け抵抗なしでインバータ回路が構成できる。  
(等価回路図参照)
- 2) バイアス用の抵抗は、薄膜抵抗により構成し、完全にアイソレーションしているため、入力を正にバイアスできる。また、寄生効果がほとんど生じないという利点がある。
- 3) ON/OFF 条件の設定だけで動作するため、機器の設計が容易に行える。

### ●内部等価回路図



### ●構造

PNP デジタルトランジスタ  
(抵抗内蔵トランジスタ)

### ●外形寸法図 (Units : mm)

<p>DTA143ZM</p> <p>ROHM : VMT3 標印略記号 : E13</p> <p>(1) IN (2) GND (3) OUT</p>	<p>DTA143ZE</p> <p>ROHM : EMT3 標印略記号 : E13</p> <p>(1) GND (2) IN (3) OUT</p>
<p>DTA143ZUA</p> <p>ROHM : UMT3 EIAJ : SC-70 各端子とも同寸法 標印略記号 : 113</p> <p>(1) GND (2) IN (3) OUT</p>	<p>DTA143ZKA</p> <p>ROHM : SMT3 EIAJ : SC-59 各端子とも同寸法 標印略記号 : E13</p> <p>(1) GND (2) IN (3) OUT</p>
<p>DTA143ZSA</p> <p>ROHM : SPT EIAJ : SC-72</p> <p>(1) GND (2) OUT (3) IN</p>	

# DTA143ZM / DTA143ZE / DTA143ZUA DTA143ZKA / DTA143ZSA

## トランジスタ

### ●絶対最大定格 (Ta=25°C)

Parameter	Symbol	Limits(DTA143Z□)					Unit
		M	E	UA	KA	SA	
電源電圧	V <sub>CC</sub>	-50					V
入力電圧	V <sub>IN</sub>	-30~+5					V
出力電流	I <sub>o</sub>	-100					mA
	I <sub>C(Max.)</sub>	-100					
許容損失	P <sub>d</sub>	150	200			300	mW
接合部温度	T <sub>j</sub>	150					°C
保存温度範囲	T <sub>stg</sub>	-55~+150					°C

### ●電気的特性 (Ta=25°C)

Parameter	Symbol	Min.	Typ.	Max.	Unit	Conditions
入力電圧	V <sub>I(off)</sub>	-	-	-0.5	V	V <sub>CC</sub> =-5V, I <sub>o</sub> =-100μA
	V <sub>I(on)</sub>	-1.3	-	-		V <sub>o</sub> =-0.3V, I <sub>o</sub> =-5mA
出力電圧	V <sub>O(on)</sub>	-	-0.1	-0.3	V	I <sub>o</sub> /I <sub>E</sub> =-5mA/-0.25mA
入力電流	I <sub>i</sub>	-	-	-1.8	mA	V <sub>I</sub> =-5V
出力電流	I <sub>O(off)</sub>	-	-	-0.5	μA	V <sub>CC</sub> =-50V, V <sub>I</sub> =0V
直流電流増幅率	G <sub>i</sub>	80	-	-	-	V <sub>o</sub> =-5V, I <sub>o</sub> =-10mA
入力抵抗	R <sub>1</sub>	3.29	4.7	6.11	kΩ	-
抵抗比率	R <sub>2</sub> /R <sub>1</sub>	8	10	12	-	-
利得帯域幅積	f <sub>T</sub>	-	250	-	MHz	V <sub>CE</sub> =-10V, I <sub>E</sub> =5mA, f=100MHz *

\* 構成トランジスタの特性です。

### ●包装仕様

Type	パッケージ	VMT3	EMT3	UMT3	SMT3	SPT
	包装名	テーピング	テーピング	テーピング	テーピング	テーピング
	記号	T2L	TL	T106	T146	TP
	個本発注単位 (個)	8000	3000	3000	3000	5000
DTA143ZM		○	-	-	-	-
DTA143ZE		-	○	-	-	-
DTA143ZUA		-	-	○	-	-
DTA143ZKA		-	-	-	○	-
DTA143ZSA		-	-	-	-	○

トランジスタ

●電気的特性曲線

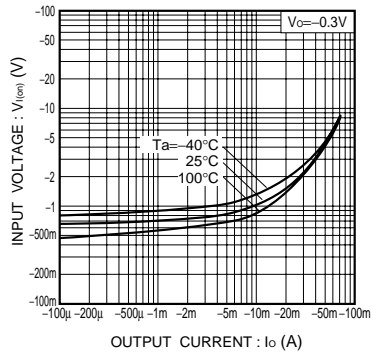


Fig.1 入力電圧 - 出力電流 (ON特性)

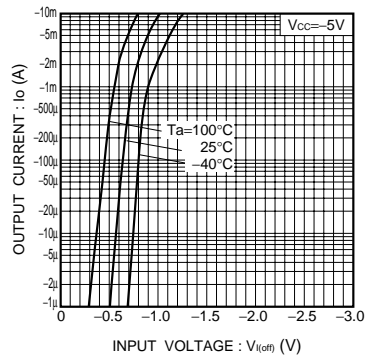


Fig.2 出力電流 - 入力電圧 (OFF特性)

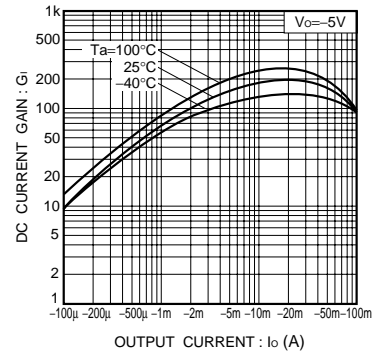


Fig.3 直流電流増幅率 - 出力電流特性

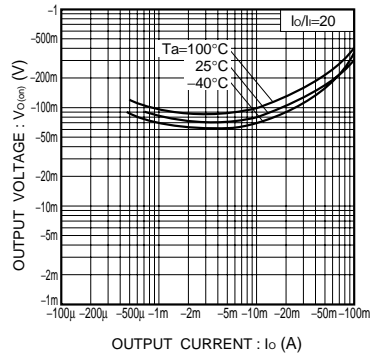


Fig.4 出力電圧 - 出力電流特性