

IGBT High-Power Module

Type Range

type	current Ic [A]	140x73mm Vce [V] 3300	140 x 130 mm module Vce [V]				140 x 190 mm module Vce [V]				
			600	1200	1600/1700	3300	600	1200	1600/1700	2500	3300
6-pack	150			◆	◆						
	200			◆							
	300										
	400		◆								
	600										
	800										
4-pack	300			◆							
	400			◆							
	600		◆								
dual- module	200	○									
	400			□	□	●					
	500								○		
	600			□	□						
	800		◆	◆	□						
	1200		●								
chopper- module	400			□	□	■					
	600			□	□						
	800									■	
single- module	800			□	□	□					
	1000			◆							
	1200			□	□						
	1500								○		
	1600			■							
	1800									■	
	2400							■		■	

status of sample availability

□ production

■ prototype.

◆ ENG samples.

● 1. Q '98

○ 2. Q '98

IGBT High Power Modules

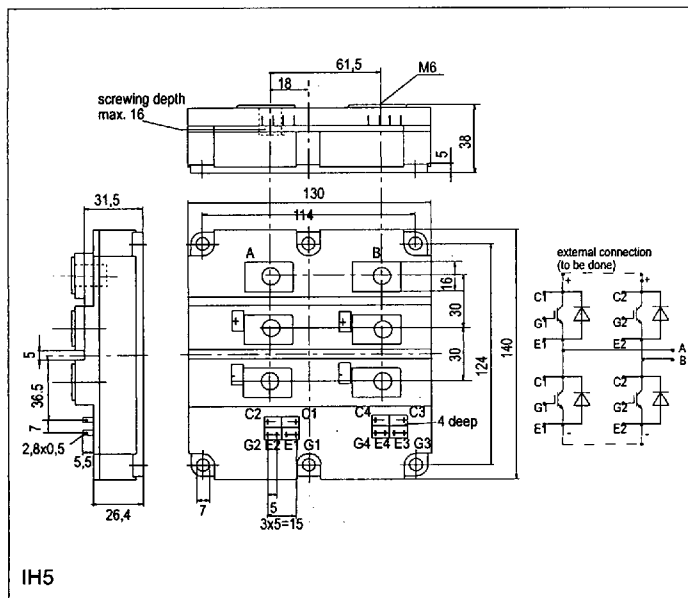
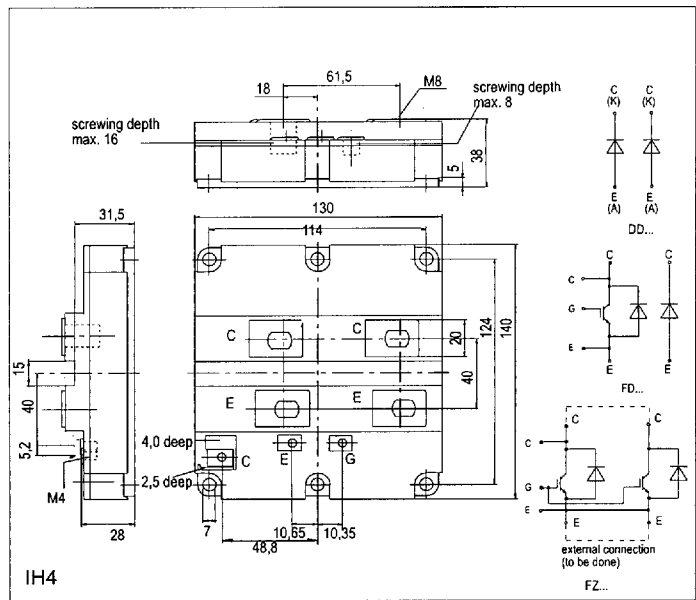
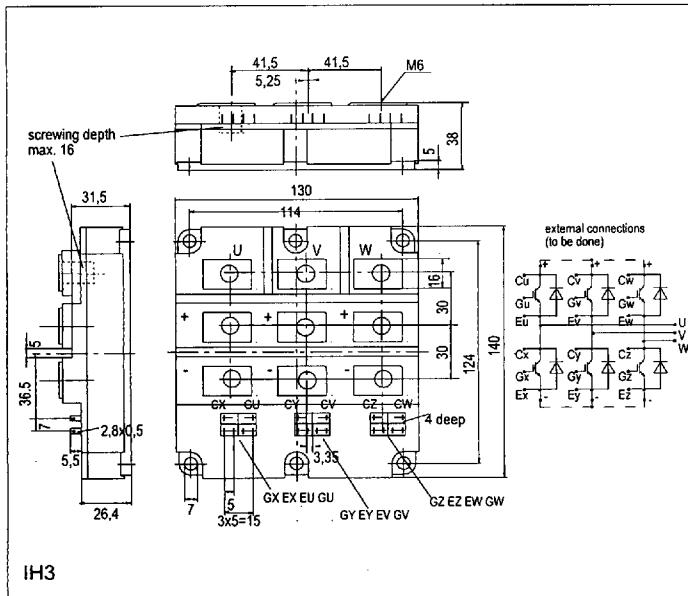
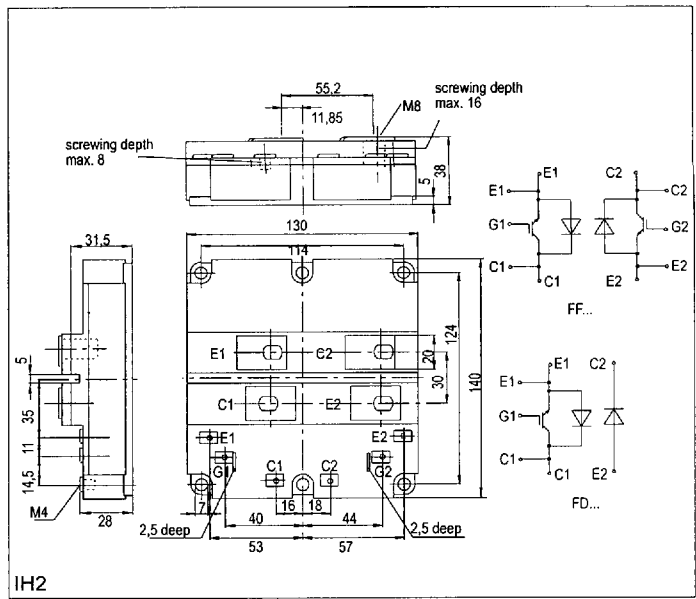
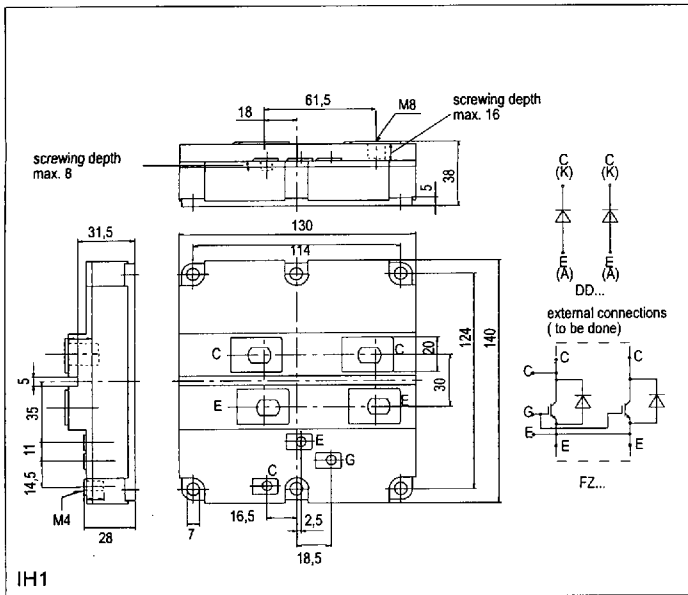
Type	V _{CEs} V	I _C A	I _{CRM} A t _p = 1 ms	V _{CEsat} V T _{vj} =25°C typ.	t _{on} μs T _{vj} =25°C typ.	t _s μs T _{vj} =25°C typ.	t _r μs T _{vj} =25°C typ.	R _{thJC} °C/W per arm	T _{vj max} °C	outline
Dual modules										
◆ FF 200 R 33 KF1	3300	200	400	3,6	1,2	3,4	0,2	0,0560	150	IH9
FF 400 R 12 KF4	1200	400	800	2,7	0,7	0,90	0,15	0,0460	150	IH2
FF 400 R 16 KF4	1600	400	800	3,3	0,8	1,10	0,15	0,0400	150	IH2
FF 400 R 17 KF4	1700	400	800	3,3	0,8	1,10	0,15	0,0400	150	IH2
FF 400 R 33 KF1	3300	400	800	3,6	1,2	3,40	0,20	0,0280	150	IH6
FF 500 R 25 KF1	2500	500	1000	3,5	1,1	3,40	0,20	0,0240	150	IH6
FF 600 R 12 KF4	1200	600	1200	2,7	0,7	0,90	0,15	0,0320	150	IH2
FF 600 R 16 KF4	1600	600	1200	3,5	0,8	1,10	0,15	0,0320	150	IH2
FF 600 R 17 KF4	1700	600	1200	3,5	0,8	1,10	0,15	0,0320	150	IH2
FF 800 R 06 KF1	600	800	1600	2,7	0,65	1,75	0,20	0,0500	150	IH2
◆ FF 800 R 12 KF4	1200	800	1600	2,7	0,7	0,90	0,15	0,0250	150	IH2
Single modules										
FZ 800 R 12 KF4	1200	800	1600	2,7	0,7	0,90	0,15	0,0230	150	IH1
FZ 800 R 16 KF4	1600	800	1600	3,3	0,8	1,10	0,15	0,0200	150	IH1
FZ 800 R 17 KF4	1700	800	1600	3,3	0,8	1,10	0,15	0,0200	150	IH1
FZ 800 R 33 KF1	3300	800	1600	3,5	1,1	3,40	0,20	0,0140	150	IH4
FZ 1000 R 25 KF1	2500	1000	2000	3,5	1,1	3,40	0,20	0,0140	150	IH4
FZ 1050 R 12 KF4	1200	1050	2100	2,7	0,7	0,90	0,15	0,0180	150	IH1
FZ 1200 R 12 KF4	1200	1200	2400	2,7	0,7	0,90	0,15	0,0160	150	IH1
FZ 1200 R 16 KF4	1600	1200	2400	3,5	0,8	1,10	0,15	0,0160	150	IH1
FZ 1200 R 17 KF4	1700	1200	2400	3,5	0,8	1,10	0,15	0,0160	150	IH1
FZ 1200 R 33 KF1	3300	1200	2400	3,5	1,1	3,40	0,20	0,0950	150	IH7
◆ FZ 1500 R 25 KF1	2500	1500	3000	3,2	0,8	3,00	0,20	0,0125	150	IH7
FZ 1600 R 12 KF4	1200	1600	3200	2,7	0,7	0,90	0,15	0,0125	150	IH1
FZ 1800 R 12 KF4	1200	1800	3600	2,7	0,7	0,90	0,15	0,0110	150	IH7
FZ 1800 R 16 KF4	1600	1800	3600	3,5	0,8	0,90	0,15	0,0110	150	IH7
FZ 1800 R 17 KF4	1700	1800	3600	3,5	0,8	0,90	0,15	0,0110	150	IH7
◆ FZ 2400 R 12 KF4	1200	2400	4800	2,7	0,7	0,90	0,15	0,0100	150	IH7
Six pack modules										
◆ FS 150 R 12 KF4	1200	150	300	2,7	0,7	0,90	0,15	0,1280	150	IH3
◆ FS 150 R 16 KF4	1600	150	300	3,5	0,8	1,10	0,15	0,1280	150	IH3
◆ FS 200 R 12 KF4	1200	200	400	2,7	0,7	0,90	0,15	0,0960	150	IH3
◆ FS 300 R 12 KF4	1200	300	600	2,7	0,7	0,90	0,15	0,0640	150	IH8
◆ FS 300 R 16 KF4	1600	300	600	3,5	0,8	1,10	0,15	0,0640	150	IH8
◆ FS 400 R 06 KF1	600	400	800	2,7	0,65	1,75	0,20	0,0900	150	IH3
◆ FS 400 R 12 KF4	1200	400	800	2,7	0,7	0,90	0,15	0,0480	150	IH8
◆ FS 600 R 06 KF1	600	600	1200	2,7	0,65	1,75	0,20	0,0700	150	IH3
◆ FS 800 R 06 KF1	600	800	1600	2,7	0,65	1,75	0,20	0,0500	150	IH3
Chopper modules										
FD 400 R 12 KF4	1200	400	800	2,7	0,7	0,90	0,15	0,0460	150	IH2
FD 400 R 16 KF4	1600	400	800	3,3	0,8	1,10	0,15	0,0400	150	IH2
FD 400 R 33 KF1	3300	400	800	3,6	1,2	3,40	0,20	0,0280	150	IH4
FD 600 R 12 KF4	1200	600	1200	2,7	0,7	0,90	0,15	0,0320	150	IH2
FD 600 R 16 KF4	1600	600	1200	3,5	0,8	1,10	0,15	0,0320	150	IH2
FD 600 R 17 KF4	1700	600	1200	3,5	0,8	1,10	0,15	0,0320	150	IH2
FD 800 R 33 KF1	3300	800	1600	3,5	1,1	3,40	0,20	0,0143	150	IH7
4-pack modules										
◆ F4-300 R 12 KF4	1200	300	600	2,7	0,7	0,90	0,15	0,0640	150	IH5
◆ F4-400 R 12 KF4	1200	400	800	2,7	0,7	0,90	0,15	0,0500	150	IH5

Diode Modules

Type	V _{RRM} V	I _F A	I _{FRM} A	V _F V typ.	i _R mA typ.	Q _r μAs typ.	R _{thJC} °C/W per arm	T _{vj max} °C	outline
◆ DD 400 S 16 K4	1600	400	800	2,4	4	10	0,10	150	IH1
◆ DD 400 S 33 K1	3300	400	800	2,7	1	250	0,054	150	IH4
◆ DD 600 S 16 K4	1600	600	1200	2,4	4	15	0,08	150	IH1
◆ DD 800 S 33 K1	3300	800	1600	2,7	1	500	0,027	150	IH4
◆ DD 1200 S 33 K1	3300	1200	2400	2,7	1	750	0,018	150	IH4

◆ New type

■ 3403297 0002205 758 ■



3403297 0002206 694

