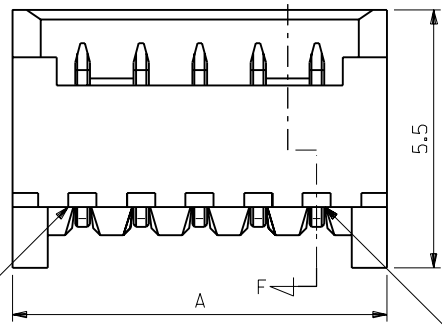
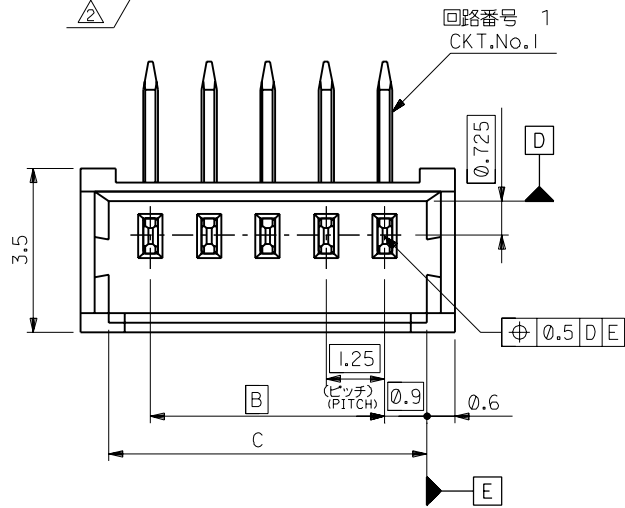
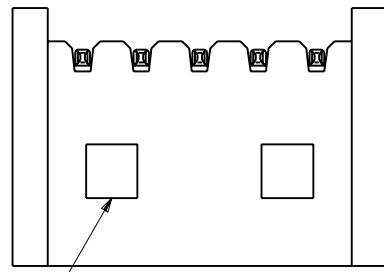


DWG. NO. SD-53048-**-10

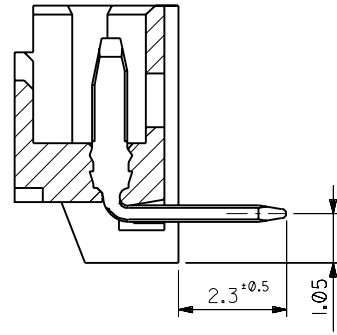


トレードマーク TRADE MARK

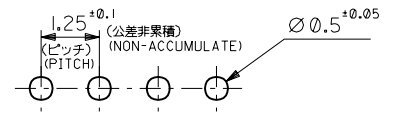
回路番号 1
CKT.No.1

注記 NOTES

- 1. 嵌合相手: 51021-**-00
MATE WITH: 51021-**-00
- △ ロック窓は、2、3極が1ヶ所、4~15極が2ヶ所とする。
WINDOW OF LOCK CONSTRUCTED 1POINT BY 2,3POLES
AND 2POINTS BY 4~15POLES.



断面 F-F
SECT.F-F



基板取付穴推奨寸法 (t=0.8)
RECOMMENDED PC BOARD HOLE DIMENSION (t=0.8)

19.3	17.5	20.5	53048-1510	15
18.05	16.25	19.25	-1410	14
16.8	15	18	-1310	13
15.55	13.75	16.75	-1210	12
14.3	12.5	15.5	-1110	11
13.05	11.25	14.25	-1010	10
11.8	10	13	-0910	9
10.55	8.75	11.75	-0810	8
9.3	7.5	10.5	-0710	7
8.05	6.25	9.25	-0610	6
6.8	5	8	-0510	5
5.55	3.75	6.75	-0410	4
4.3	2.5	5.5	-0310	3
3.05	1.25	4.25	53048-0210	2
C	B	A	ENG. NO.	極数

角度 ANGLE	±3°
30以上 OVER	+0.3
10以上 30未満 UNDER	+0.25
10未満 UNDER	+0.2
一般公差 GENERAL TOLERANCES	
記号 LTR	変更内容 REVISION RECORD
再作図 REDRAWN	(JC70370)
S.A	M.F
196/06/11	DATE

材料 PIN:リン青銅、錫メッキ
MATERIAL PIN:PHOSPHOR BRONZE, TIN PLATE
ウェハー:66ナイロン、UL94V-0
WAFER:66NYLON,UL94V-0
仕上げ FINISH //
適用電線範囲 WIRE RANGE //
被覆外径 INS. RANGE //
DRAWN BY '96/06/11 S.ANDO
CHK'D BY '96/06/11 M.FUKUSHIMA
APP'D BY '96/06/11 M.ENOMOTO
尺度 SCALE 10:1

molex MOLEX-JAPAN CO.,LTD.
日本モレックス株式会社

REVISE ONLY ON CAD SYSTEM
TITLE 名称
1.25 WIRE TO BOARD
CONN. WAFER ASS'Y R/A

DWG. NO. SD-53048-**-10
REV C