

OF2-Sicherungseinsätze für Nennspannungen bis 32 V / OF2-Fuse links for rated voltage up to 32 V / OF2-Fusibles pour tension nom. jusqu'à 32 V



Isolierkörper / Insulating body / Corps Isolants:
aus Thermoplast / out of thermoplastic / de matière thermoplastique
(UL 94-V0, wärmeformbeständig / heat-resistant / résistante à la chaleur)

Anschlüsse / Connections / Connexions:
Flachstecker / Blade contacts / Contacts plats
Zink-Legierung / zinc alloy / alliage de zinc
Shunt: Zn, gal. Sn

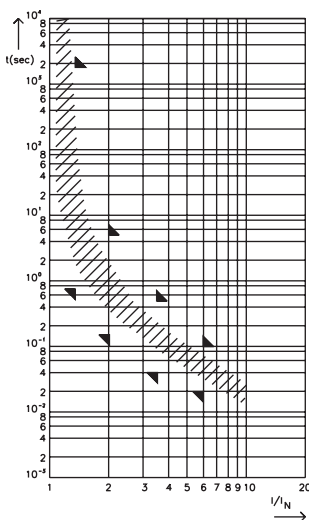
Schaltvermögen / Breaking capacity / Pouvoir de coupure:
1,000 A, 32 V, DC

Achtung: 1.00 bedeutet die Nummer "Eins" mit zwei Dezimalstellen, 1.000 bedeutet die Nummer "Eintausend" / Note: 1.00 means the number "one" with two decimal places, 1.000 means the number "one thousand" / Attention: 1.00 signifie le numero "un" avec deux decimales, 1.000 signifie le numero "mille"

Artikel-Nr. Article-No. Réf. d' article	Nennstrom Rated current Intensité nom. I_N/I_{rat}	Kaltwiderstand Coldresistance Res. à froid R_k	Kennfarbe Colour-code Code couleur	Spannungsfall Voltage drop Chute de tension		Schmelzintegral Joule integral Intégral de Joule I^2t
				Standard DIN max. U_0	PUDENZ max.	
161.450_00	5 A	16.0 mΩ		175 mV	110 mV	20.0 A²s
161.475_00	7.5 A	10.0 mΩ		150 mV	114 mV	45.0 A²s
161.510_00	10 A	7.40 mΩ		125 mV	113 mV	80.0 A²s
161.515_00	15 A	5.00 mΩ		125 mV	116 mV	180 A²s
161.520_00	20 A	3.60 mΩ		125 mV	118 mV	520 A²s
161.525_00	25 A	2.60 mΩ		110 mV	107 mV	2,200 A²s
161.530_00	30 A	1.90 mΩ		100 mV	98 mV	7,100 A²s
161.540_00	40 A*	1.40 mΩ		-	86 mV	9,300 A²s
160.163_00	Shunt*	0.63 mΩ		-	58 mV	59,750 A²s

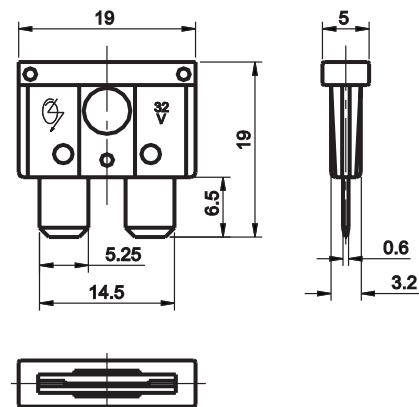
* in der Normreihe nicht verzeichnet / not mentioned in the standards / pas mentionné dans la norme
Drittletzte Ziffer der Art.-Nr. = Verpackungsindex, siehe Seite 88 / Third figure before last of article-no. = packaging code, see page 88 / Troisième chiffre avant dernier du numéro d' article = code d' emballage, voir page 88
zugehörige Halter siehe Seite 39-45, 49, 78-79, 81 / corresponding holder see page 39-45, 49, 78-79, 81 / porte-fusible correspondant voir page 39-45, 49, 78-79, 81

Schmelzzeit-Grenzwerte DIN / Pre-arcing time - limits / Temps de fusion limits



		min.	max.
$1.10 I_N / I_{rat}$	5 A - 40 A	100 h	-
$1.35 I_N / I_{rat}$	5 A - 40 A	750 ms	1,800 s
$2.00 I_N / I_{rat}$	5 A - 40 A	150 ms	5 s
$3.50 I_N / I_{rat}$	5 A - 40 A	40 ms	500 ms
$6.00 I_N / I_{rat}$	5 A - 40 A	20 ms	100 ms

Maße in mm / Dimensions in mm / Dimensions en mm



Normen / Specifications / Normes

DIN 72581-3C
ISO 8820-3

$F_1 = 1.33$ (max. Dauerstrom / max. operating current / max. courant permanent: $0.75 \times I_{rat}$ bei / at / à 23°C)