



华晶双极电路

CD8403CS

场功放电路

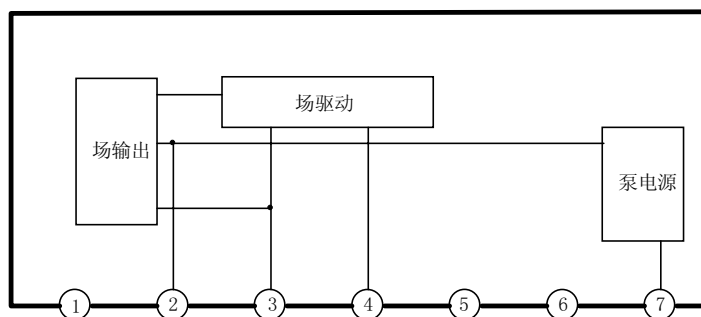
1. 概述与特点

CD8403CS 是彩电用场功放电路，与东芝公司 TA1238 联用，可构成完整的场扫描电路。该电路能与 TA8403K 互换使用。其特点如下：

- 偏转电流大，峰峰值为 1.8A
- 内有自举电路
- 功耗低
- 外围电路简单
- 封装形式：FSIP7B

2. 功能框图与引脚说明

2.1 功能框图



2.2 引脚说明

引脚	符号	功能	引脚	符号	功能
1	GND	地	5	V_{stop}	停振端
2	OUT	场输出	6	V_{CC}	电源
3	V_{CCV}	场输出电源	7	BS	自举
4	IN	输入			

无锡华晶微电子股份有限公司

地址：江苏省无锡市梁溪路 14 号

电话：(0510) 5807123-5542

传真：(0510) 5803016

3. 电特性

3.1 极限参数

除非另有规定, $T_{amb} = 25^{\circ}\text{C}$

参数名称	符号	额定值	单位
电源电压	V_{CC}	30	V
泵电源电压	V_{CCV}	60	V
引脚电压	V_{Pin}	GND-0.3~ $V_{CCV}+0.3$	V
输入信号电压	V_{in}	0~1.2	V
功耗	P_D	15	W
工作环境温度	T_{amb}	-20 ~ 85	$^{\circ}\text{C}$
贮存温度	T_{stg}	-55 ~ 150	$^{\circ}\text{C}$

3.2 推荐工作条件

参数名称	符号	推荐条件	推荐值			单位
			最小	典型	最大	
电源电压	V_{CC}			24	27	V
偏转电流	I_{OP-P}				1.8	A

3.3 电特性

除非另有规定, $T_{amb} = 25^{\circ}\text{C}$, $V_{CC} = 24\text{V}$

参数名称	符号	测试条件	规范值			单位
			最小	典型	最大	
静态电流	I_{CCQ}	(注 5)	10	15	30	mA
中点电压	V_2	(注 5)	10	12	14	V
偏转电流	I_{OP-P}				1.8	A
输出管饱和电压 1	V_{sat1}	(注 1)	0.3	0.5	1.0	V
输出管饱和电压 2	V_{sat2}	(注 2)	1.0	1.8	3.6	V
泵输出管饱和电压 1	V_{sat1}	(注 3)	1.0	2.0	3.0	V
泵输出管饱和电压 2	V_{sat2}	(注 4)	0.3	0.8	1.6	V

注 1: SW1→ON, SW2→C, SW3→ON, SW4→B, SW5→A, SW6→A, 测 2 脚。

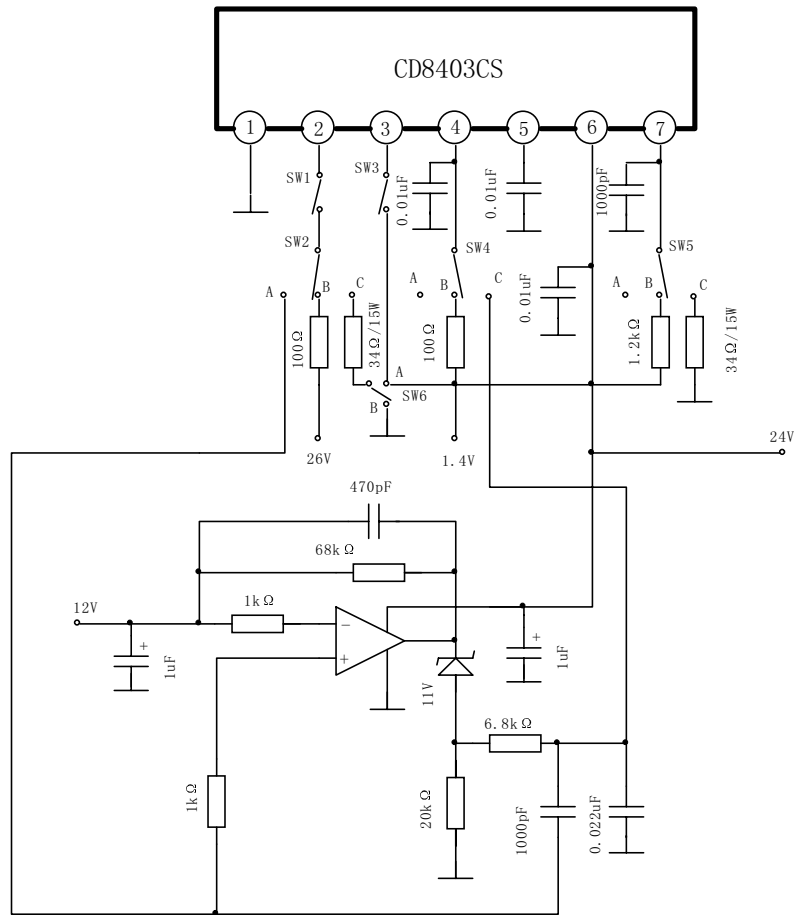
注 2: SW1→ON, SW2→C, SW3→ON, SW4→A, SW5→A, SW6→B, 测 $V_{CC}-V_2$ 。

注 3: SW1→ON, SW2→B, SW3→OFF, SW4→A, SW5→C, SW6→A, 测 $V_{CC}-V_7$ 。

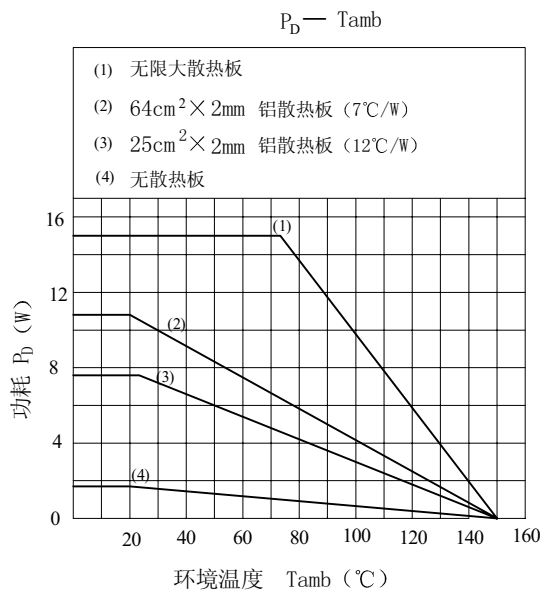
注 4: SW1→OFF, SW2→C, SW3→OFF, SW4→A, SW5→B, SW6→B, 测 7 脚。

注 5: SW1→ON, SW2→A, SW3→ON, SW4→C, SW5→A, SW6→B, 测 3 脚电流, 测 2 脚电压。

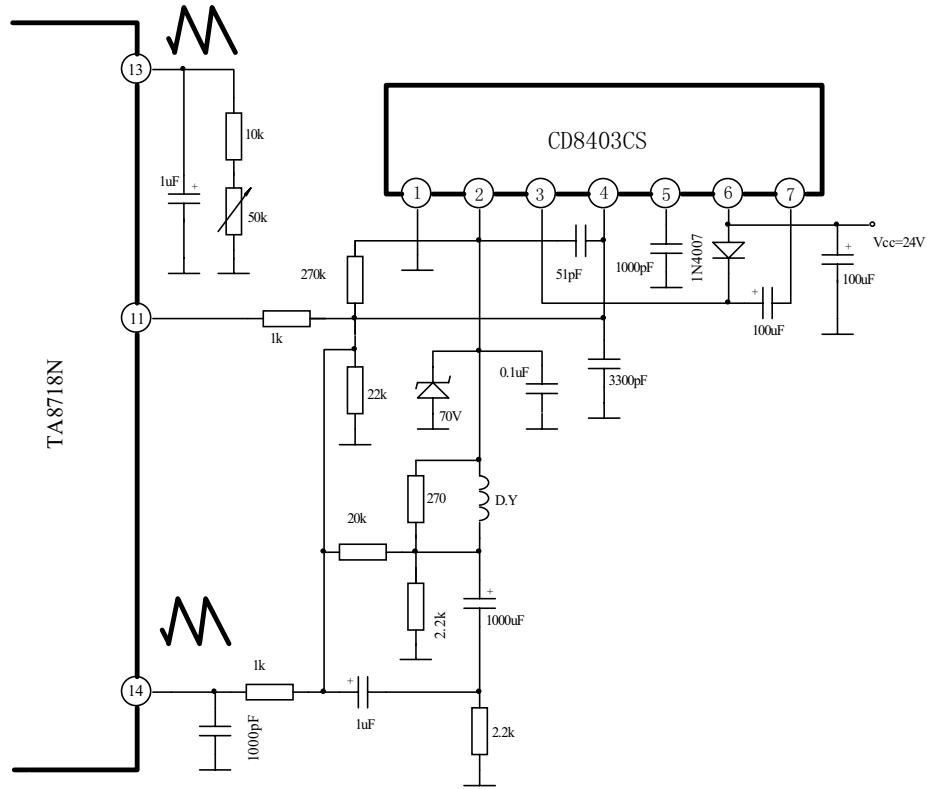
4. 测试线路



5. 特性曲线



6. 应用线路



7. 外形尺寸

