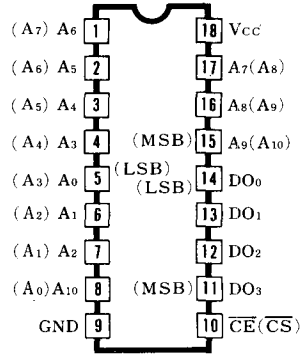


型名	社名	温度範囲 (°C)	スイッチング特性					電源 (Ta=25°C)		入力/測定電圧					出力/測定電流				備考 [*typ]	
			TAOC max (ns)	TCAC max (ns)	TOH max (ns)	TOE max (ns)	TOD max (r.s)	VDD or VCC (V)	IDD typ (mA)	IDD max (mA)	IIL/VIL max (mA/V)	VIL max (V)	I <sub>H</sub> /V <sub>IH</sub> max (mA/V)	V <sub>IH</sub> min (V)	Ci max (pF)	VOL/I VOL max (V/mA)	VOH/I VOH min (V/mA)	ILO max (μA)		Co max (pF)
63LS840	MMI	0~75	62*	15*			21*	4.75~5.25	60	85	0.25/0.4	0.8	0.025/2.4	2.0	4	0.45/16		100	6	*:TYP
63LS841	MMI	0~75	62*	15*			21*	4.75~5.25	60	85	0.25/0.4	0.8	0.025/2.4	2.0	4	0.45/16	2.4/6.5	100	6	*:TYP
63PS840	MMI	0~75	39*	39*			16*	4.75~5.25	110	20	0.25/0.4	0.8	0.025/2.4	2.0	4	0.45/16		100	6	IDD(MAX) IS STAND-BY CURRENT
63PS841	MMI	0~75	39*	39*			16*	4.75~5.25	110	25	0.25/0.4	0.8	0.025/2.4	2.0	4	0.45/16	2.4/6.5	100	6	IDD(MAX) IS STAND-BY CURRENT
63S840	MMI	0~75	60	25			25	4.75~5.25	110	170	0.25/0.4	0.8	0.025/2.4	2.0	4	0.45/16		100	6	
63S841	MMI	0~75	60	25			25	4.75~5.25	110	170	0.25/0.4	0.8	0.025/2.4	2.0	4	0.45/16	2.4/6.5	100	6	
63S841A	MMI	0~75	35	25			25	4.75~5.25	110	150	0.25/0.4	0.8	0.04/5.25	2.0	4	0.45/16	2.4/3.2	100	6	
82S185	PHILIPS	0~75	100	40			40	4.75~5.25	90	120			0.04/5.25	2.0	5	0.45/16	2.4/2	40	8	
82S185A	PHILIPS	0~75	50	30			30	4.75~5.25	110	155			0.04/5.25	2.0	5	0.45/16	2.4/2	40	8	
82S185A	SIGNETICS	0~75	55	30			30	4.75~5.25	110	155	0.1/0.45	0.8	0.04/5.25	2.0	5	0.45/16	2.4/2	40	8	
82S185B	PHILIPS	0~75	35	20			20	4.75~5.25	110	155			0.04/5.25	2.0	5	0.45/16	2.4/2	40	8	
82S185B	SIGNETICS	0~75	45	25			25	4.75~5.25	110	160	0.1/0.45	0.8	0.04/5.25	2.0	5	0.45/16	2.4/2	40	8	
6388-1	MMI	0~75	70					4.75~5.25	110	170	0.25/0.45	0.8	0.04/5.25	2.0		0.5/16	2.4/3.2	100		
6389-1	MMI	0~75	70					4.75~5.25			0.25/0.45	0.8	0.04/5.25	2.0		0.5/16	2.4/3.2	100		
6389-2	MMI	0~75	55					4.75~5.25	110	155	0.25/0.4	0.8	0.04/5.25	2.0		0.45/16	2.4/3.2	100		
29650	RAYTHEON																			
29651	RAYTHEON																			
29652	RAYTHEON																			
29653	RAYTHEON																			
Am27LS184	AMD	0~75	60	25			25	4.75~5.25	80	125	0.25/0.45	0.8	0.34/5.25	2.0	5*	0.5/16		40	8*	
Am27LS185	AMD	0~75	60	25			25	4.75~5.25	80	125	0.25/0.45	0.8	0.34/5.25	2.0	5*	0.5/16	2.4/2.0	40	8*	
Am27S184	AMD	0~75	50	25			25	4.75~5.25	105	150	0.25/0.45	0.8	0.34/5.25	2.0	5*	0.5/16		40	8*	
Am27S184A	AMD	0~75	35	25			25	4.75~5.25	105	150	0.25/0.45	0.8	0.04/5.25	2.0	5*					8*
Am27S185	AMD	0~75	50	25			25	4.75~5.25	105	150	0.25/0.45	0.8	0.04/5.25	2.0	5*	0.5/16	2.4/2.0	40	8*	
Am27S185A	AMD	0~75	35	25			25	4.75~5.25	105	150	0.25/0.45	0.8	0.04/5.25	2.0	5*					8*
DM87S184	NS	0~70	55	30			30	4.75~5.25	100	170	0.1/0.45	0.8	0.025/2.7	2.0	4	0.45/16		50	6	-J Ce
DM87S185	NS	0~70	55	30			30	4.75~5.25	100	170	0.1/0.45	0.8	0.025/2.7	2.0	4	0.45/16	2.4/2.0	50	6	-N PL
DM87S185A	NS	0~70	45	25			25	4.75~5.25	100	140	0.25/0.45	0.8	0.025/2.7	2.0	4	0.5/16	2.4/0.5	50	6	
DM87S185B	NS	0~70	35	25			25	4.75~5.25	100	140	0.25/0.45	0.8	0.025/2.7	2.0	4	0.5/16	2.4/0.5	50	6	
HM7684-5	HARRIS	0~75	60	40				4.75~5.25	120	170	0.25/0.45	0.8	0.04/5.25	2.0	8	0.5/16		40	10	
HM7684P-5	HARRIS	0~75	60	40				4.75~5.25	120	170	0.25/0.45	0.8	0.04/5.25	2.0	8	0.5/16		40	10	IDD IS 30% ON POWER DOWN MODE
HM7685-5	HARRIS	0~75	60	40				4.75~5.25	120	170	0.25/0.45	0.8	0.04/5.25	2.0	8	0.5/16	2.4/2.0	40	10	
HM7685P-5	HARRIS	0~75	60	40				4.75~5.25	120	170	0.25/0.45	0.8	0.04/5.25	2.0	8	0.5/16	2.4/2.0	40	10	IDD IS 30% ON POWER DOWN MODE
HN25084	HITACHI	0~75	60	35			35	4.75~5.25	110	150	0.4/0.4	0.8	0.04/2.7	2.0		0.45/16		100		Ce
HN25084S	HITACHI	0~75	50	35			35	4.75~5.25	110	150	0.4/0.4	0.8	0.04/2.7	2.0		0.45/16	2.4/2.0	100		
HN25085	HITACHI	0~75	60	35			35	4.75~5.25	110	150	0.4/0.4	0.8	0.04/2.7	2.0		0.45/16	2.4/2.0	100		Ce
HN25085S	HITACHI	0~75	50	35			35	4.75~5.25	110	150	0.4/0.4	0.8	0.04/2.7	2.0		0.45/16	2.4/2.0	100		
MB7127E	FUJITSU	0~75	55	40			40	4.75~5.25	110	155	0.25/0.45	0.8	0.04/4.5	2.0	10	0.5/16	2.4/2.4	40	15	
MB7127H	FUJITSU	0~75	45	30			30	4.75~5.25	110	155	0.25/0.45	0.8	0.04/4.5	2.0	10	0.5/16	2.4/2.4	40	15	
MB7128E	FUJITSU	0~75	55	40			40	4.75~5.25	110	155	0.25/0.45	0.8	0.04/4.5	2.0	10	0.5/16	2.4/2.4	40	15	
MB7128E-W	FUJITSU	-55~125	55	40			40	4.5~5.5	110	155	0.25/0.45	0.8	0.04/5.5	2.0	10	0.5/16	2.4/2.4	40	15	
MB7128H	FUJITSU	0~75	45	30			30	4.75~5.25	110	155	0.25/0.45	0.8	0.04/4.5	2.0	10	0.5/16	2.4/2.4	40	15	

# 8K TTL P-ROM(2,048×4) 18PIN

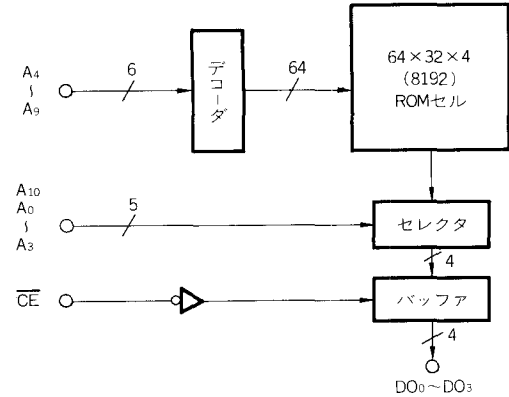
## ◆ピン接続



## ◆特徴

- ⊙ プログラム前は全ビット“H”で、“L”を書き込む。
- ⊙ ワードごとの書き込み可。
- ⊙ パワースイッチ(63PS840/841)型あり。
- ⊙ “ピン接続”カッコ内のアドレスは、HM7684/85
- ⊙ 63840 (MMI)

## ◆ブロック図



## ◆電源

Vcc : +5V Pin18  
GND Pin 9

## ◆動作表

CE	DO		動作	
	OC	3S	標準	パワースイッチ
H	OFF	High-Z	非選択	パワードアウン
L	DO	DO	Read	Read

## ◆波形

### ⊙READ

