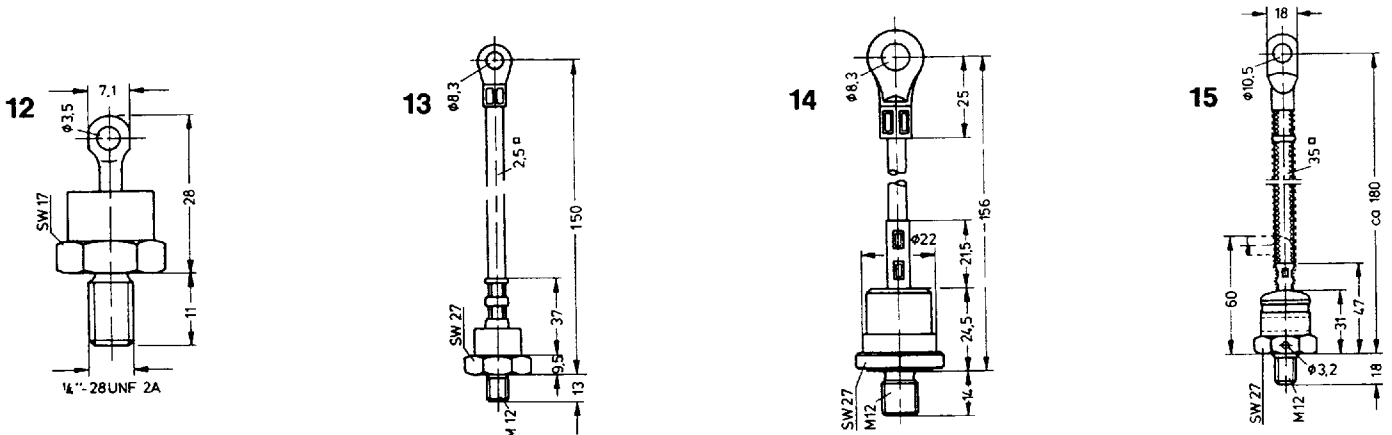


**Dioden, Avalanche-Dioden**  
**Rectifier Diodes, Avalanche Diodes**  
**Diodes de redressement, Diodes avalanche**

Diodentyp Type of diode Type de diode	V <sub>RRM</sub> V	V <sub>(BR)</sub> V	I <sub>FAVM</sub> A	I <sub>FRMS</sub> A	I <sub>FSM</sub> A	∫i <sup>2</sup> dt A <sup>2</sup> s	I <sub>R</sub> mA	P <sub>RSM</sub> kW	V <sub>F</sub> /i <sub>F</sub> V/A	V <sub>(TO)</sub> V	r <sub>F</sub> mΩ	T <sub>VJM</sub> °C	R <sub>thJC</sub> K/W	w g	Fig. Nr
HDA 75/12-4 + 14 HDIA 16	1200 1400 1600	≥1200 ≥1550 ≥1750	60	160	1000	5000	2	20	1,4/200	0,85	4	150	0,6	21	12
HD 80/04-1 + 08 HDI 12 14 16	400 800 1200 1400 1600		110	175	1800	16200	10	10	1,4/350	0,85	1,6	180	0,5	130	13
HDA 80/12-1 + 14 HDIA 16	1200 1400 1600	≥1200 ≥1550 ≥1750	80	175	1800	16200	6	28	1,4/350	0,85	1,6	150	0,5	130	13
HD 110/04-1 + 08 HDI 12 14 16	400 800 1200 1400 1600		160	250	2800	39000	10	11	1,4/500	0,85	1,1	180	0,35	130	13
HDA110/12-1 + 14 HDIA 16	1200 1400 1600	≥1200 ≥1550 ≥1750	110	250	2800	39000	6	35	1,4/500	0,85	1,1	150	0,35	130	13
HD 140/22-1 + 25 HDI	2200 2500		140	220	1600	17350	10	—	1,58/440	0,772	2,02	160	0,36	100	14
HD 160/04-1 + 07 HDI 11 15	400 700 1100 1500		160	255	3350	56000	10	16	1,3/300	0,745	1,238	180	0,25	100	14
HDA160/16-1 + HDIA		≥1600	160	255	3350	56000	10	16	1,3/300	0,745	1,238	180	0,25	100	14

Maße in mm / Dimensions in mm / Dimensions en mm



**Dioden, Avalanche-Dioden**  
**Rectifier Diodes, Avalanche Diodes**  
**Diodes de redressement, Diodes avalanche**

Diodentyp Type of diode Type de diode	V <sub>RRM</sub> V	I <sub>FAVM</sub> A	I <sub>FRMS</sub> A	I <sub>FSM</sub> A	f <sub>i</sub> <sup>2</sup> dt A <sup>2</sup> s	I <sub>R</sub> mA	P <sub>RSM</sub> kW	V <sub>F</sub> /I <sub>F</sub> V/A	V <sub>(TO)</sub> V	r <sub>F</sub> mΩ	T <sub>VJM</sub> °C	R <sub>thJC</sub> K/W	w g	Fig. Nr
				T <sub>VJM</sub>										
HD 180/02 - 1 + 04 HDI 06 08 10 12 14 16	200 400 600 800 1000 1200 1400 1600	182	360	2800	39000	30	—	1,4/470	0,8	1,27	150	0,2	115	16
HD 240/02 - 1 + 04 HDI 06 07	200 400 600 700	255	400	4700	110500	5	11	1,35/800	0,8	0,75	175	0,185	170	15
HD 250/02 - 1 04 06 08 10 12 14 16	200 400 600 800 1000 1200 1400 1600	290	580	4700	110450	45	—	1,3/785	0,80	0,6	150	0,14	300	17
HD 310/04 - 6 07 11 15	400 700 1100 1500	300	470	3350	56000	15	—	1,64/945	0,79	1,033	180	0,11① 0,21② 0,23③	50	18

Maße in mm / Dimensions in mm / Dimensiones en mm

① doppelseitige Kühlung / double side cooling / refroidissement deux faces  
 ② anodenseitige Kühlung / anode side cooling / refroidissement face anode  
 ③ kathodenseitige Kühlung / cathode side cooling / refroidissement face cathode

