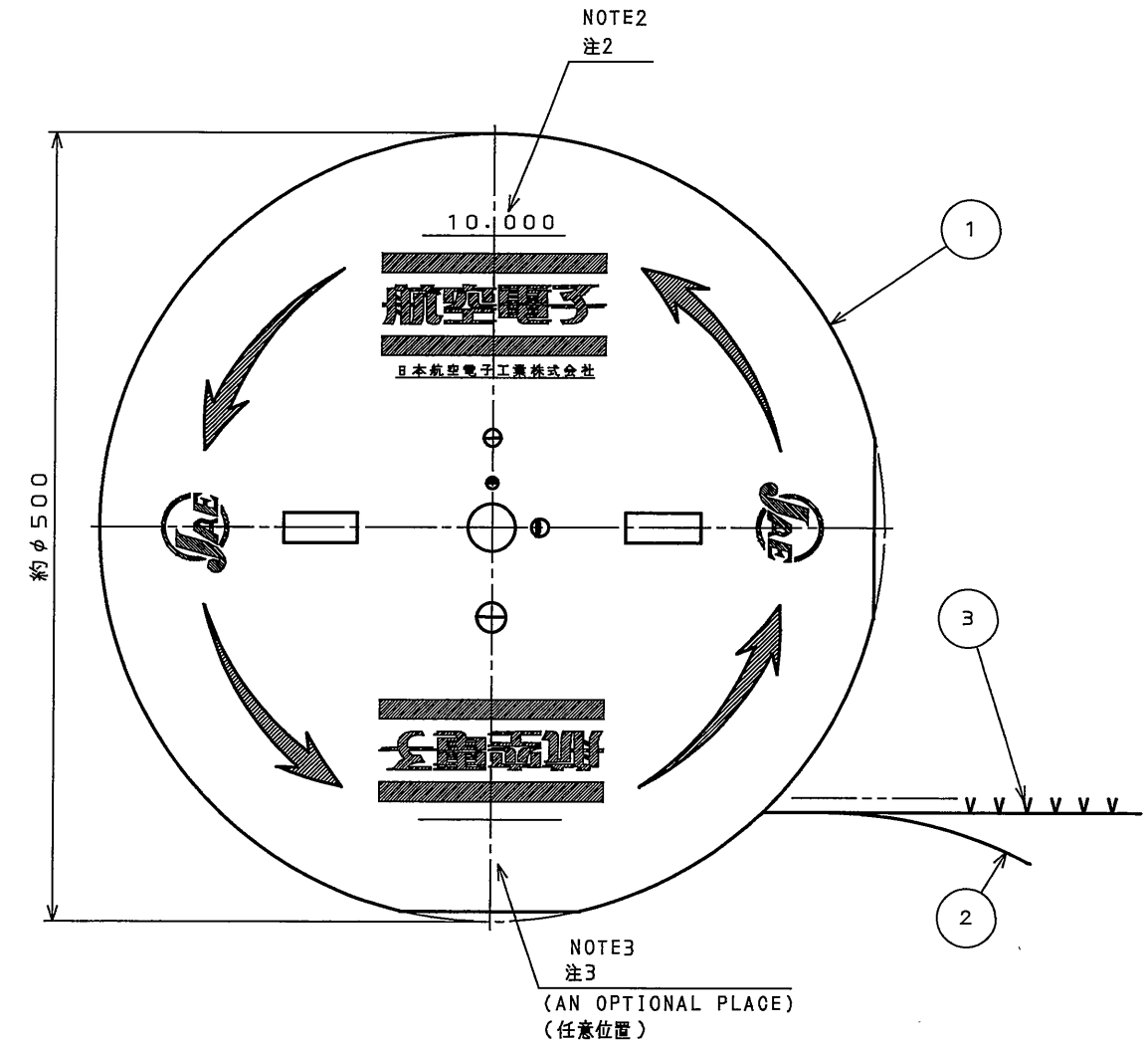
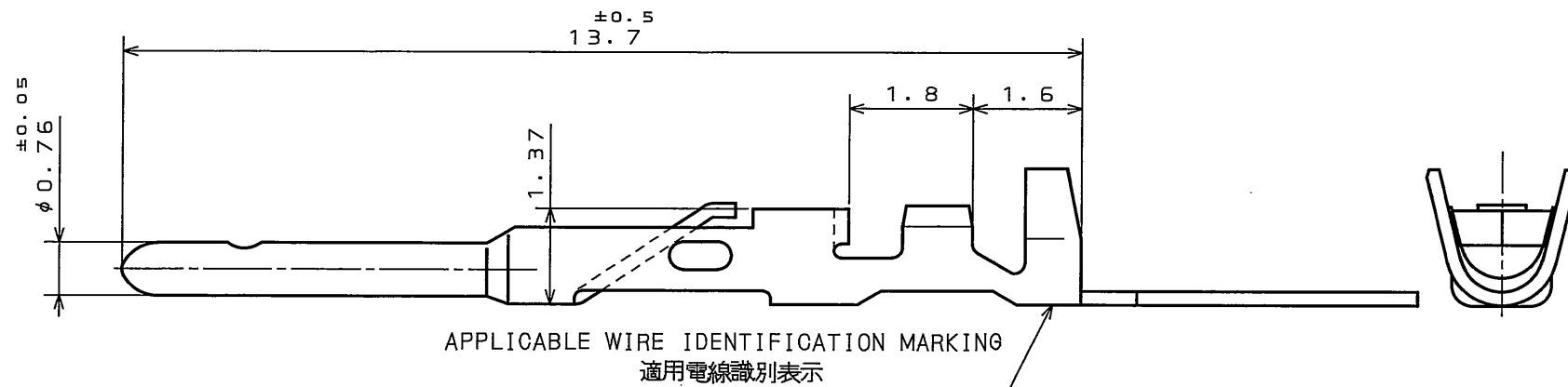
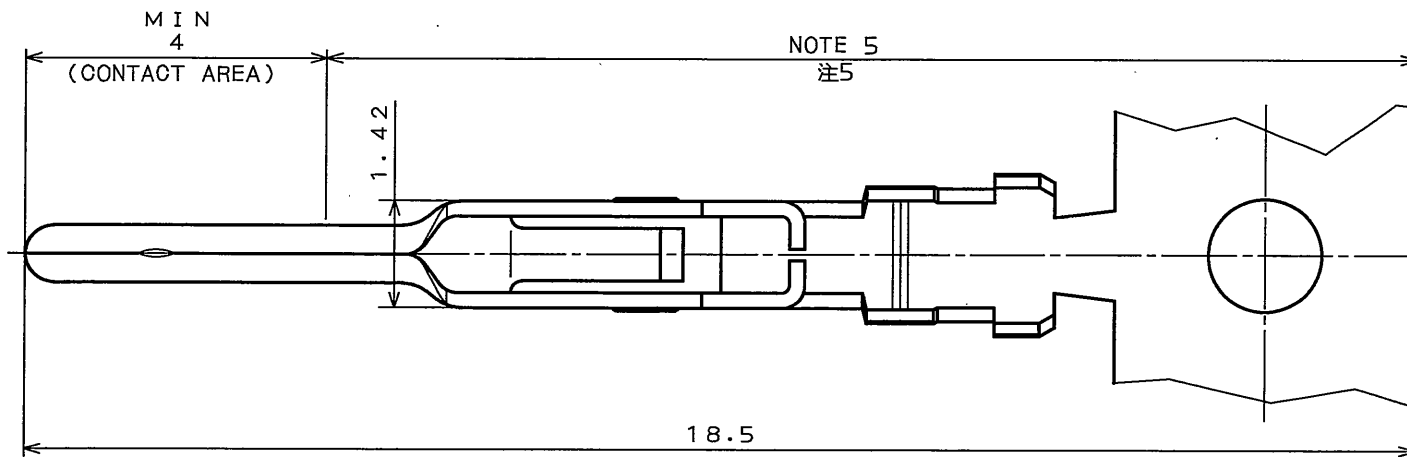


SJ037431  
(ON DRAWING NO.)

版数 REV.	年月日 DATE	DCN NO.	変更内容 DESCRIPTION	製図 DR.	担当 CHK.	査閲 APPD.	承認 APPD.
2	4.Jun.2003	52239	REVISED WIRE SIZE	M.NITTA	E.MATSUMOTO	—	S.NANAO
3	10.Mar.2006	059590	REVISED APPLICABLE CONTACTS.	—	N.SASANO	E. Matsumoto	A. Onogawa



TITLE 名称	APPLICABLE WIRE(NOTE1) 適用電線(注1)		APPLICABLE WIRE IDENTIFICATION MARKING 適用電線識別表示	PLATING THICKNESS OF Au IN CONTACT AREA 接触部の金メッキ厚
	WIRE SIZE 電線サイズ	OUTER DIAMETER 仕上外径		
JN1-22-20P-R-10000	AWG#20~21	φ1.5 MAX	20	Au:0.1μm MIN
JN1-22-22P-10000	AWG#21~25	φ1.5 MAX	22	
JN1-22-26P-10000	AWG#26~28	φ1.1 MAX	26	

- NOTE1.THESE CONTACTS ARE SUPPLIED 10,000 PIECES PER REEL.  
 2.THE QUANTITY IS DESIGNATED AS SHOWN IN THE DRAWING.  
 3.THE LABEL IN WHICH THE PART NUMBER AND QUANTITY ARE DESIGNATED IS PASTED AS SHOWN IN THE DRAWING.  
 4.CONFIRM THE HANDING MANUAL FOR THE DETAILS OF WIRE SPECIFICATION.  
 5.ONLY JN1-22-20P-R-10000, PLATING IN THIS AREA IS TIN-LEAD PLATING.

- 注1. 本コンタクトはリール状で供給され、10000本/リールとする。  
 2. 図示の位置に数量を表示する。  
 3. 図示の位置に品名、数量等を記入したラベルが貼られている。  
 4. 電線仕様詳細は、取扱説明書を確認してください。  
 5. JN1-22-20P-R-10000のみこの範囲のめっきは半田めっきである。

3	PIN CONTACT	10000	COPPER ALLOY	GOLD PLATING OVER NICKEL(NOTE5)	
2	PAPER TAPE	1	PAPER		
1	MAGAZING	1	PAPER		
符号 NO.	名称 DESCRIPTION	個数 QTY.	材料 MATERIAL	仕上 FINISH	備考 REMARKS
仕様書(SPECIFICATION) JACS-5111 JAHL-5111		第1版(ORIGINAL DATE) 24.Jan.2003		尺度(SCALE) 10:1	シリーズ(SERIES) JN1
公差(GENERAL TOLERANCE)		製図 DR.		名称(TITLE) JN1-22-2※P -※-10000	
寸法(DIMENSION)   角度(ANGLES)		担当 CHK. E.MATSUMOTO		日本航空電子工業株式会社 JAPAN AVIATION ELECTRONICS INDUSTRY, LTD.	
. ±0.8 X° ±		査閲 APPD.			
.X ±0.4 X°X' ±		承認 APPD. S.NANAO			
.XX ±0.1				図面番号(DRAWING NO.)	版数(REV.)
.XXX ±				SJ037431	3

DOF-C-212F(05.08)

