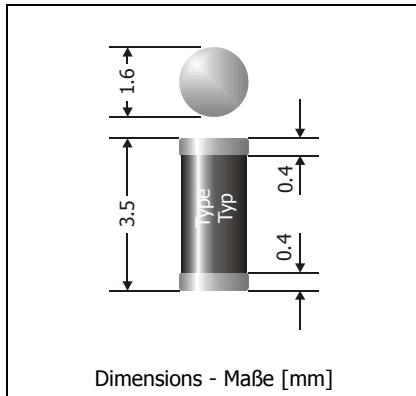



BR100-03LLD ... BR100-04LLD
**Surface Mount Bidirectional Si-Trigger-Diodes (DIAC)
Bidirektionale Si-Triggerdioden für die Oberflächenmontage (DIAC)**

Version 2006-04-27



Breakover voltage Durchbruchspannung	28 ... 45 V
Plastic case MiniMELF Kunststoffgehäuse MiniMELF	DO-213AA
Weight approx. – Gewicht ca.	0.04 g
Plastic material has UL classification 94V-0 Gehäusematerial UL94V-0 klassifiziert	
Standard packaging taped and reeled Standard Lieferform gegurtet auf Rolle	

Maximum ratings
Grenzwerte

Power dissipation Verlustleistung	$T_A = 50^\circ\text{C}$	P_{tot}	150 mW ¹⁾
Peak pulse current (120 Hz pulse repetition rate) Max. Triggerstrom (120 Hz Puls-Wiederholrate)	$t_p \leq 20 \mu\text{s}$	I_{PM}	$\pm 2 \text{ A}^1)$
Operating Junction temperature – Sperrschichttemperatur		T_j	-50...+100°C
Storage temperature – Lagerungstemperatur		T_s	-50...+175°C

Characteristics
Kennwerte

Breakover voltage Durchbruchspannung	$dV/dt = 10 \text{ V}/\mu\text{s}$	BR100-03LLD BR100-031LLD BR100-04LLD	V_{BO} V_{BO} V_{BO}	28 ... 36 V 30 ... 34 V 35 ... 45 V
Breakover current – Durchbruchstrom		$V = 98\% V_{\text{BO}}$	I_{BO}	< 50 μA
Asymmetry of breakover voltage Unsymmetrie der Durchbruchspannung		$ V_{(\text{BO})\text{F}} - V_{(\text{BO})\text{R}} $	ΔV_{BO}	< 3.8 V
Foldback voltage – Spannungs-Rücksprung $\Delta I = I_{\text{BO}}$ to/auf $I_{\text{F}} = 10 \text{ mA}$		$dV/dt = 10 \text{ V}/\mu\text{s}$	$\Delta V_{\text{F/R}}$	> 5 V
Thermal resistance junction to ambient air Wärmewiderstand Sperrschicht – umgebende Luft			R_{thA}	< 150 K/W ¹⁾
Thermal resistance junction to terminal Wärmewiderstand Sperrschicht – Anschluss			R_{thT}	< 70 K/W

1 Mounted on P.C. board with 25 mm² copper pads at each terminal
Montage auf Leiterplatte mit 25 mm² Kupferbelag (Löt-pad) an jedem Anschluss

