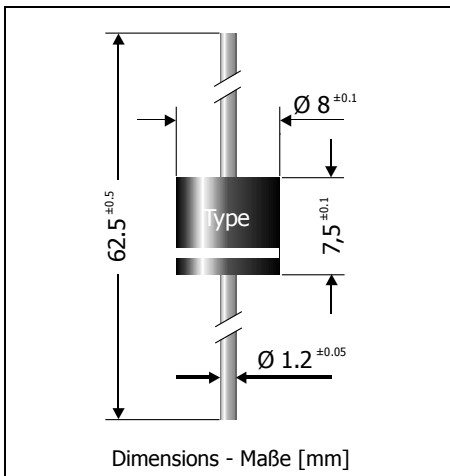


## F1200A ... F1200G

### Superfast Silicon-Rectifiers Superschnelle Silizium-Gleichrichter

Version 2007-05-09



Nominal Current Nennstrom	12 A
Repetitive peak reverse voltage Periodische Spitzensperrspannung	50...400 V
Plastic case Kunststoffgehäuse	Ø 8 x 7.5 [mm] P600 Style
Weight approx. Gewicht ca.	1.3 g
Plastic material has UL classification 94V-0 Gehäusematerial UL94V-0 klassifiziert	
Standard packaging taped in ammo pack Standard Lieferform gegurtet in Ammo-Pack	

**Maximum ratings****Grenzwerte**

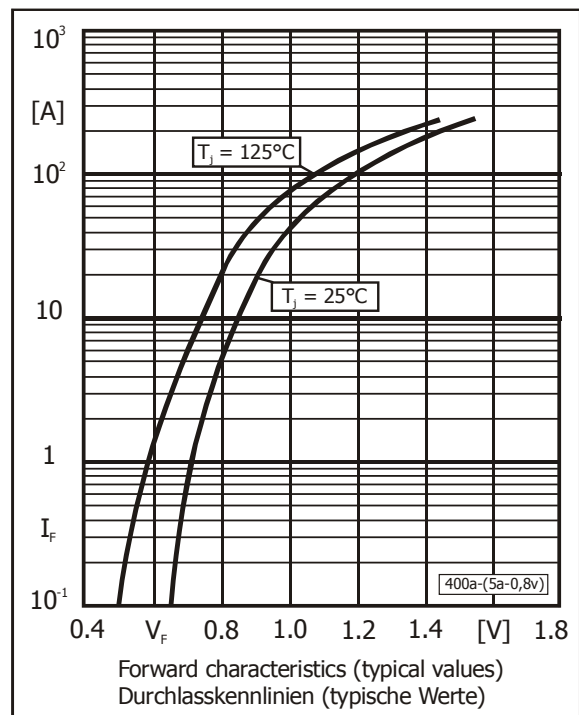
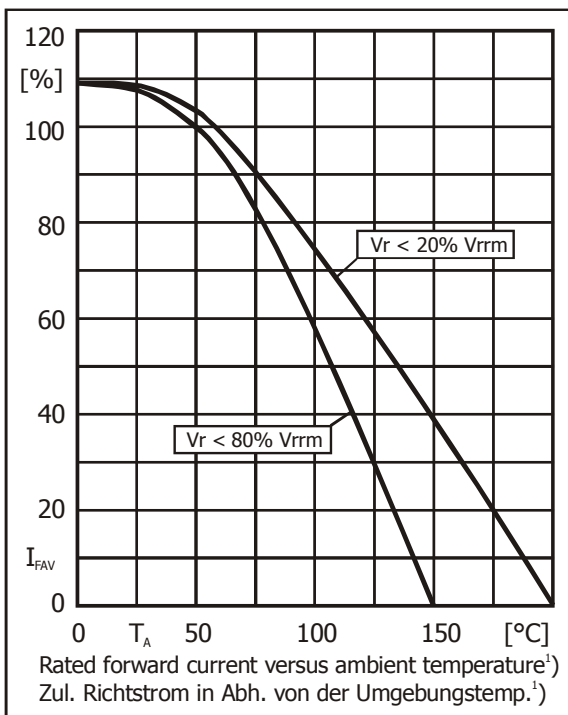
Type Typ	Repetitive peak reverse voltage Periodische Spitzensperrspannung $V_{RRM}$ [V]	Surge peak reverse voltage Stoßspitzensperrspannung $V_{RSM}$ [V]
F1200A	50	50
F1200B	100	100
F1200D	200	200
F1200G	400	400

Max. average forward rectified current, R-load Dauergrenzstrom in Einwegschaltung mit R-Last	$T_A = 50^\circ\text{C}$	$I_{FAV}$	12 A <sup>1)</sup>
Repetitive peak forward current Periodischer Spitzenstrom	$f > 15\text{ Hz}$	$I_{FRM}$	80 A <sup>1)</sup>
Peak forward surge current, 50/60 Hz half sine-wave Stoßstrom für eine 50/60 Hz Sinus-Halbwelle	$T_A = 25^\circ\text{C}$	$I_{FSM}$	375/390 A
Rating for fusing, $t < 10\text{ ms}$ Grenzlastintegral, $t < 10\text{ ms}$	$T_A = 25^\circ\text{C}$	$i^2t$	680 A <sup>2</sup> s
Junction temperature – Sperrschichttemperatur at reduced reverse voltage bei reduzierter Sperrspannung	$V_R \leq 80\% V_{RRM}$	$T_j$	-50...+150°C
	$V_R \leq 20\% V_{RRM}$	$T_j$	-50...+200°C
Storage temperature – Lagerungstemperatur		$T_S$	-50...+175°C

<sup>1</sup> Valid, if leads are kept at ambient temperature at a distance of 10 mm from case  
Gültig, wenn die Anschlussdrähte in 10 mm Abstand vom Gehäuse auf Umgebungstemperatur gehalten werden

**Characteristics**
**Kennwerte**

Forward Voltage – Durchlass-Spannung	$T_j = 25^\circ\text{C}$ $I_F = 5\text{ A}$	$V_F$	$< 0.82\text{ V}$
Leakage current – Sperrstrom	$T_j = 25^\circ\text{C}$ $V_R = V_{RRM}$	$I_R$	$< 25\ \mu\text{A}$
Reverse recovery time Sperrverzögerung	$I_F = 0.5\text{ A}$ through/über $I_R = 1\text{ A}$ to/auf $I_R = 0.25\text{ A}$	$t_{rr}$	$< 200\text{ ns}$
Thermal resistance junction to ambient air Wärmewiderstand Sperrschicht – umgebende Luft		$R_{thA}$	$< 10\text{ K/W}^1)$
Thermal resistance junction to leads Wärmewiderstand Sperrschicht – Anschlussdraht		$R_{thL}$	$< 2\text{ K/W}$



<sup>1</sup> Valid, if leads are kept at ambient temperature at a distance of 10 mm from case  
 Gültig, wenn die Anschlussdrähte in 10 mm Abstand vom Gehäuse auf Umgebungstemperatur gehalten werden