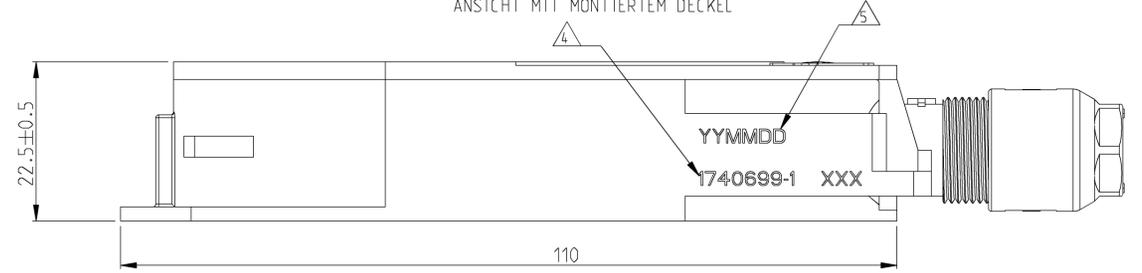
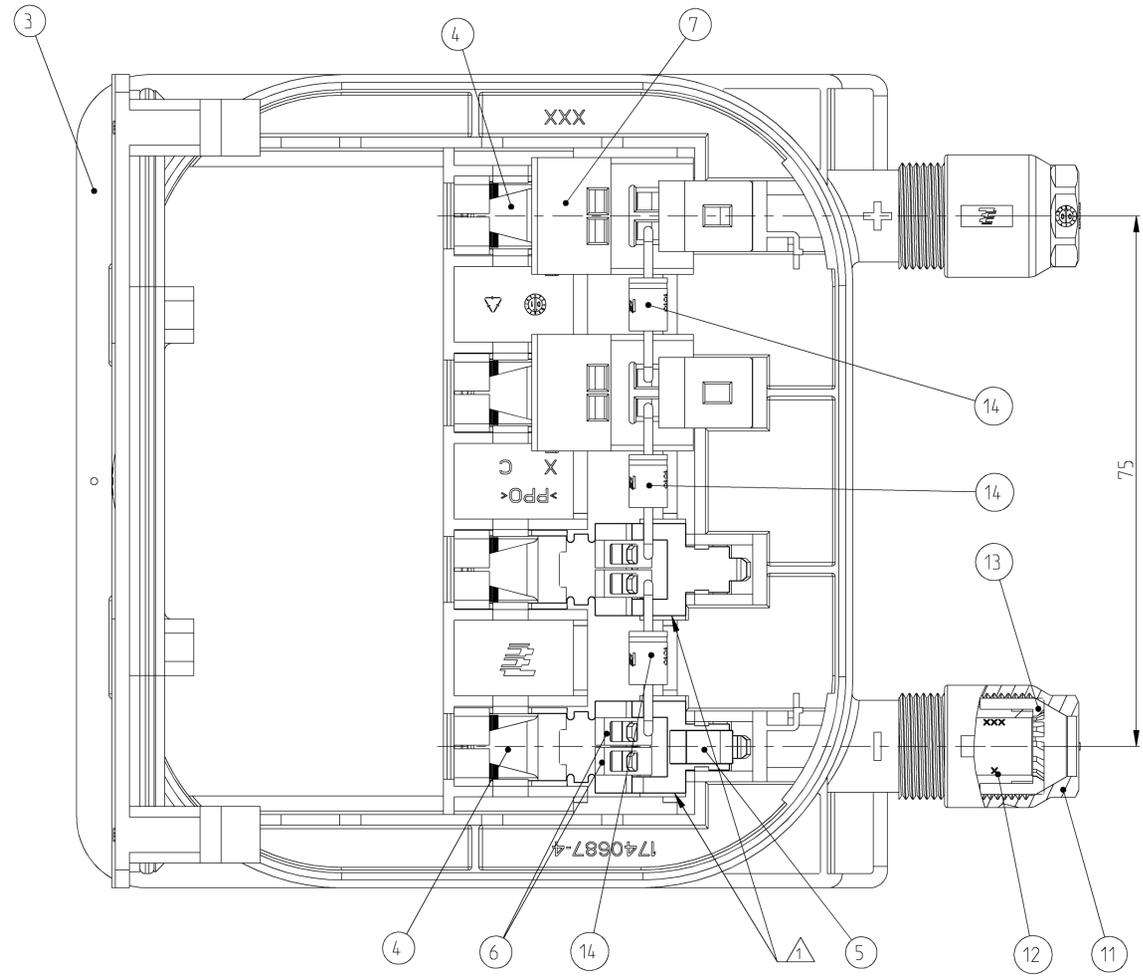
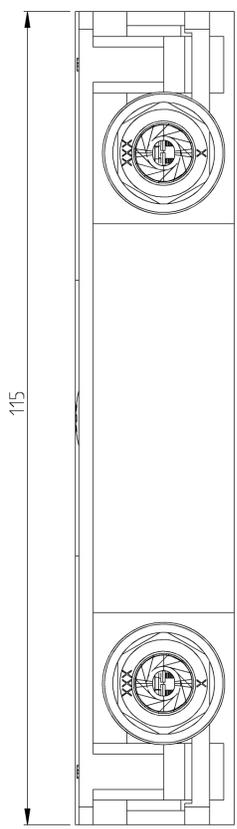
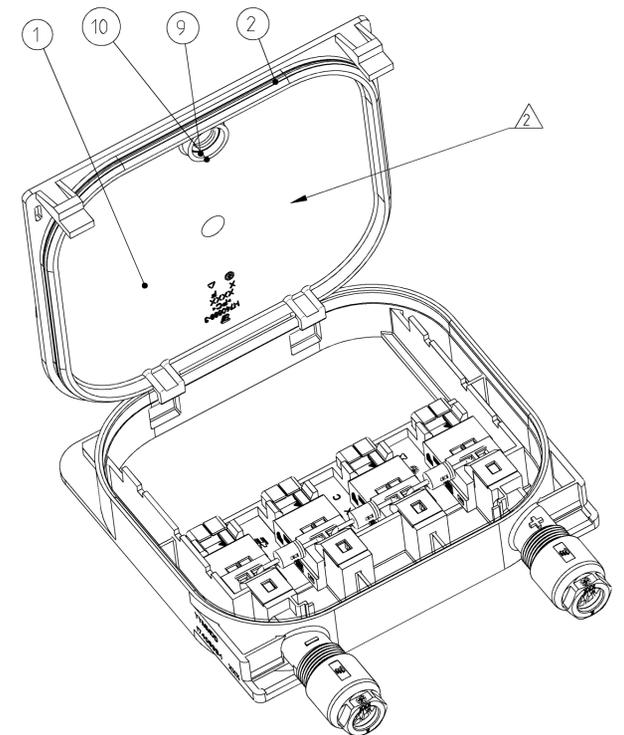


LOC	DIST	REVISIONS					
A1	-	P	LTH	DESCRIPTION	DATE	OWN	APVD
PROJECT NO.: EGE0005065		D2		DIODE PN REMOVED AND SPECIFICATION ADDED	20-NOV-08	EW	AW
		E1		ITEMS 12/13 CHANGED TO NEW VERSION	21JAN2010	OMP	AW
		E2		PACKAGING AND MATERIAL DESCRIPTION CHANGED	03JUN2010	RPT	AW

VIEW WITH ASSEMBLED COVER
ANSICHT MIT MONTIERTEM DECKEL



VIEW WITH ASSEMBLED COVER
ANSICHT MIT MONTIERTEM DECKEL



-1 AS SHOWN
-1 WIE GEZEICHNET

- ① SHROUDING COVER ITEM NO. 8 NOT SHOWN
- ② COVER NOT ASSEMBLED WITH LOWER PART. ENCLOSE LOOSELY
- ③ PACKAGING NOT YET DETERMINED
- ④ PART NUMBER WITH PREFIX AND SUFFIX NUMBER
- ⑤ PRODUCTION DATE (YYMMDD)
- ⑥ DIODE ACCORDING TO SPECIFICATION 108-94045-1
- ⑦ FOR CABLES PER APPLICATION SPEC. 114-18488 WITH OUTER DIAMETER 5.5-7.5

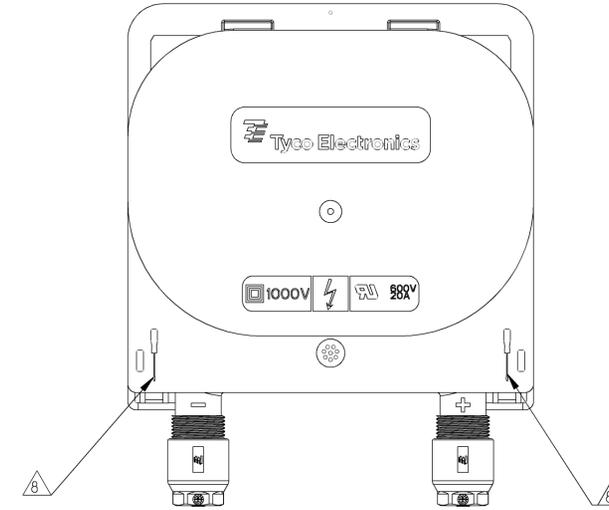
- ① ABDECKHAUBE ITEM NO. 8 NICHT DARGESTELLT
- ② DECKEL NICHT MIT UNTERTEIL MONTIERT. LOSE BEIGELEGT.
- ③ VERPACKUNG NOCH NICHT ENTSCHIEDEN
- ④ TEILENUMMER MIT VOR- UND NACHSTRICHZAHL
- ⑤ FERTIGUNGSDATUM (YYMMDD)
- ⑥ DIODE GEMÄSS SPEZIFIKATION 108-94045-1
- ⑦ FÜR LEITUNGEN NACH VERARBEITUNGSSPEZ. 114-18488 MIT AUSSENDURCHMESSER 5.5-7.5

1740699-1		ORDER-NO. BESTELL-NR.				
-	2	14	BYPASS DIODE TYPE: SL1010 BYPASS DIODE TYP: SL1010	⑥	-	-
-	2	13	PINCH RING KLEMMKORB	-	BLACK SCHWARZ	PA
-	2	12	SEAL DICHTUNG	-	BLACK SCHWARZ	PP/EPDM
-	2	11	CABLE SCREW JOINT KABELVERSCHRAUBUNG	-	BLACK SCHWARZ	PBT
-	1	10	RING FOR ULTRASONIC WELDING RING FÜR ULTRASCHALLSCHWEISSEN	-	-	-
-	1	9	MEMBRANE VENTS MEMBRANE	-	-	-
-	4	8	SHROUDING COVER ABDECKHAUBE	-	BLACK SCHWARZ	PEI
-	4	7	FOIL SPRING FOLIENFEDER	-	PLAIN BLANK	STAINLESS STEEL ROSTFREIER STAHL
-	8	6	AMP SPRING CLAMP WITH ANTI OVERSTRESS AMP-KÄFIGZUFEDER MIT OBERENFEDER	-	PLAIN BLANK	STAINLESS STEEL ROSTFREIER STAHL
-	2	5	AMP SPRING CLAMP WITH ANTI OVERSTRESS AMP-KÄFIGZUFEDER MIT OBERENHSCHUTZ	-	PLAIN BLANK	STAINLESS STEEL ROSTFREIER STAHL
-	4	4	CONTACT RAIL STROMSCHIENE	-	TIN HOT DIPPED FEUERVERZINNT	CuSn
-	1	3	SOLAR MODUL BOX LOWER PART SOLAR MODUL. BOX UNTERTEIL	-	BLACK SCHWARZ	PPE+PS PPE+PS
-	1	2	D-RING SEAL D-RING DICHTUNG	-	-	-
-	1	1	SOLAR MODULE BOX COVER SOLAR MODUL. BOX DECKEL	②	BLACK SCHWARZ	PC
PIECES STÜCK	ITEM-NO. POS.	DESCRIPTION BENENNUNG		SURFACE OBERFLÄCHE		MATERIAL
				COLOUR/FARBE		

<small>THIS DRAWING IS UNPUBLISHED</small> <small>VERBODEN AFKOPIEEREN</small> <small>THIS DRAWING IS UNPUBLISHED</small> <small>VERBODEN AFKOPIEEREN</small> <small>THIS DRAWING IS UNPUBLISHED</small> <small>VERBODEN AFKOPIEEREN</small>	<small>DATE OF MANUFACTURE</small> <small>ANFANGS- UND ENDEDATUM DER HERSTELLUNG</small> <small>DATE OF MANUFACTURE</small> <small>ANFANGS- UND ENDEDATUM DER HERSTELLUNG</small>	<small>OWN</small> <small>CHK</small> <small>CHK</small> <small>APVD</small>	<small>24MAY2006</small> <small>24MAY2006</small> <small>24MAY2006</small>	<small>TYCO ELECTRONICS</small> <small>tyco Electronics AMP GmbH</small> <small>64625 Bensheim (Germany)</small>
<small>DI DIMENSIONS</small> <small>MASSSTÄBEN</small> <small>(MM)</small>	<small>TOLERANCES UNLESS OTHERWISE SPECIFIED</small> <small>ALLE DIMENSIONEN UNLESS OTHERWISE SPECIFIED</small>	<small>0 PLC</small> <small>1 PLC</small> <small>2 PLC</small> <small>3 PLC</small> <small>4 PLC</small>	<small>NAME</small> <small>PRODUCT SPEC</small> <small>PRODUCT SPEC</small> <small>APPLICATION SPEC</small> <small>VERARBEITUNGSSPEZ.</small>	<small>SIZE</small> <small>CAGE CODE</small> <small>DRAWING NO</small> <small>ZEICHNUNGS-NR.</small> <small>SCALE</small> <small>HABSTAB</small>
<small>MATERIAL</small> <small>WENN NICHT ANDERSONS ANGEZEIGT</small>	<small>WEIGHT</small> <small>GEWICHT</small>	<small>RESTRICTED TO</small> <small>NUR FÜR</small>	<small>00779</small> <small>1740699-1</small>	<small>1</small> <small>2</small> <small>REV E2</small>

LOC		DIST		REVISIONS			
P	LTH	DATE	DNW	APVD	DESCRIPTION		
-	-	-	-	-	SEE SHEET 1		

VIEW WITH ASSEMBLED COVER
ANSICHT MIT MONTIERTEM DECKEL



PACKAGING: 60 PIECES SOLAR MODULE BOX ASSY'S PACKAGED IN CORRUGATED SHIPPING BOX PER TE-SPEC. 107-18052.
 5 LAYERS OF 12 PIECES.
 USED CORRUGATED LAYER PAD FOR INTERLAYER.
 FIFTH LAYER SOLAR MODULE BOX ASSY'S COVERED WITH CORRUGATED LAYER PAD .
 60 PIECES SOLAR MODULE BOX COVER ASSY'S ITEM NO. 1, 3 x 5 PILES WITH 4 VICE VERSA ON TOP OF EACH OTHER STACKED LIDS IN ESD PLASTIC BAG PUT ON THE FIFTH LAYER
 SOLAR MODULE BOX COVER ASSY ITEM NO.1 COVERED WITH PAPER CUSHION

PACKAGING UNIT: 60 PIECES
MINIMUM ORDER QUANTITY: 60 PIECES

VERPACKUNG: 60 STÜCK SOLAR MODUL BOX ASSY'S VERPACKT IN VERSANDKARTON NACH TE-SPEZ. 107-18052.
 5 LAGEN ZU JE 12 STÜCK.
 ZWISCHENLAGENWELLPAPIER ALS ZWISCHENLAGE VERWENDET.
 FÜNFTE LAGE SOLAR MODUL BOX ASSY'S MIT ZWISCHENLAGENWELLPAPIER ABGEDECKT.
 60 STÜCK SOLAR MODUL BOX DECKEL ASSY'S ITEM NO. 1, 3 x 5 STAPEL MIT 4 UMGEKEHRT ÜBEREINANDERGESTAPELTEN DECKELN IN ESD-KUNSTSTOFF-BEUTEL VERPACKT AUF DIE FÜNFTE LAGE
 SOLAR MODUL BOX DECKEL ASSY'S ITEM NO.1 MIT PAPIERPOLSTERKISSEN ABGEDECKT

VERPACKUNGSEINHEIT: 60 STÜCK
MINDESTBESTELLMENGE: 60 STÜCK

MOUNTING INSTRUCTION FOR COVER, ASSY:
 1. MOUNT COVER ITEM NO. 1 AND 2 INTO THE LOWER PART ITEM NO. 3 AND CLOSE IT. (LATCH SNAP IN).
 2. RE-OPEN: PUT IN MARKED OPENING Δ SCREWDRIVER 3mm AND MOVE LATCH UNTIL LOCKING LATCH FREE THE COVER.
 OPEN COVER ITEM NO. 1 AND 2

MONTAGEANWEISUNG FÜR DECKEL, ASSY:
 1. DECKEL ITEM NO. 1 UND 2 IN DAS UNTERTEIL ITEM NO. 3 EINHÄNGEN UND SCHLIESSEN. (LASCHE RASTET EIN).
 2. ÖFFNEN: SCHRAUBENDREHER 3mm IN MARKIERTE ÖFFNUNG Δ EINSTECKEN UND LASCHE BEWEGEN BIS RASTHAKEN DEN DECKEL FREI GIBT.
 DECKEL ITEM NO. 1 UND 2

-1 AS SHOWN
-1 WIE GEZEICHNET

<small>THIS DRAWING IS UNPUBLISHED. RELEASED FOR PUBLICATION 06.2006. COPYRIGHT 2006 BY TYCO ELECTRONICS CORPORATION. ALL RIGHTS RESERVED.</small>		DWG: J.Zapf 24MAY2006 CHK: H.Scherer 24MAY2006 APVD: G.Feldmeier 24MAY2006	Tyco Electronics AMP GmbH 64625 Bensheim (Germany)
DIMENSIONS: mm 	TOLERANCES UNLESS OTHERWISE SPECIFIED: 0 PLC ± 1 PLC ± 2 PLC ± 3 PLC ± 4 PLC ± ANGLES ±° FINISH -	NAME: SOLARLOK R G-G 4/4 SOLARLOK R G-G 4/4 PRODUCT SPEC: - APPLICATION SPEC: -	SIZE: A1 CAGE CODE: 00779 DRAWING NO: 1740699-1 RESTRICTED TO: -
MATERIAL: -	WEIGHT: -	CUSTOMER DRAWING	SCALE: 2:1 SHEET 2 OF 2 REVISION: E2