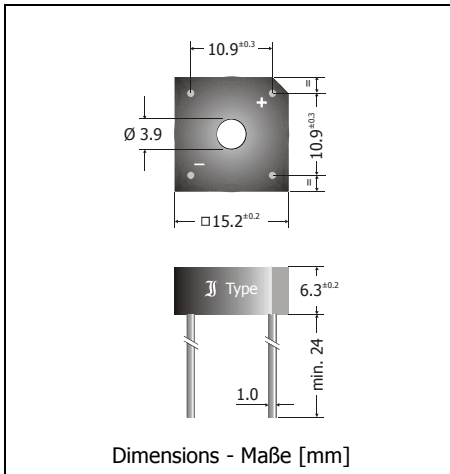


## KBPC600 ... KBPC610

### Silicon-Bridge-Rectifiers Silizium-Brückengleichrichter

Version 2006-04-27



Nominal current Nennstrom	6 A
Alternating input voltage Eingangswchelspannung	35...700 V
Plastic case Kunststoffgehäuse	15.2 x 15.2 x 6.3 [mm]
Weight approx. Gewicht ca.	3.5 g
Plastic material has UL classification 94V-0 Gehäusematerial UL94V-0 klassifiziert	
Standard packaging bulk Standard Lieferform lose im Karton	



Recognized Product – Underwriters Laboratories Inc.® File E175067  
Anerkanntes Produkt – Underwriters Laboratories Inc.® Nr. E175067

**Maximum ratings****Grenzwerte**

Type Typ	Max. alternating input voltage Max. Eingangswchelspannung $V_{VRMS}$ [V]	Repetitive peak reverse voltage Periodische Spitzensperrspannung $V_{RRM}$ [V] <sup>1)</sup>
KBPC600	35	50
KBPC601	70	100
KBPC602	140	200
KBPC604	280	400
KBPC606	420	600
KBPC608	560	800
KBPC610	700	1000

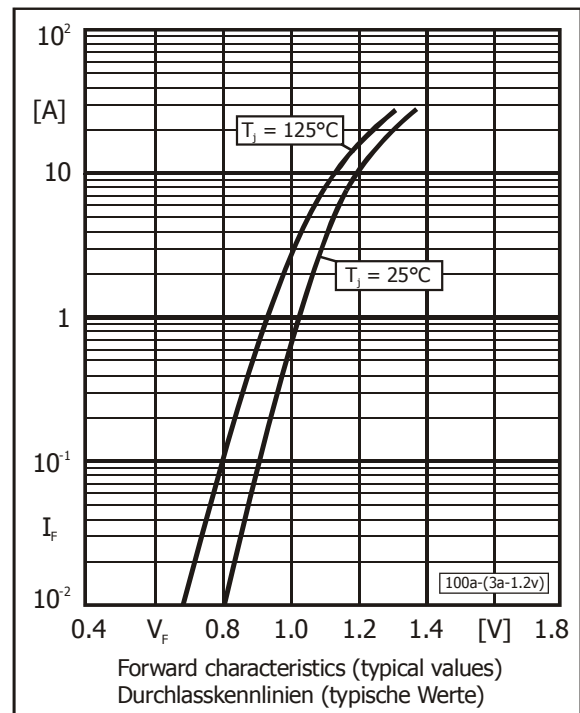
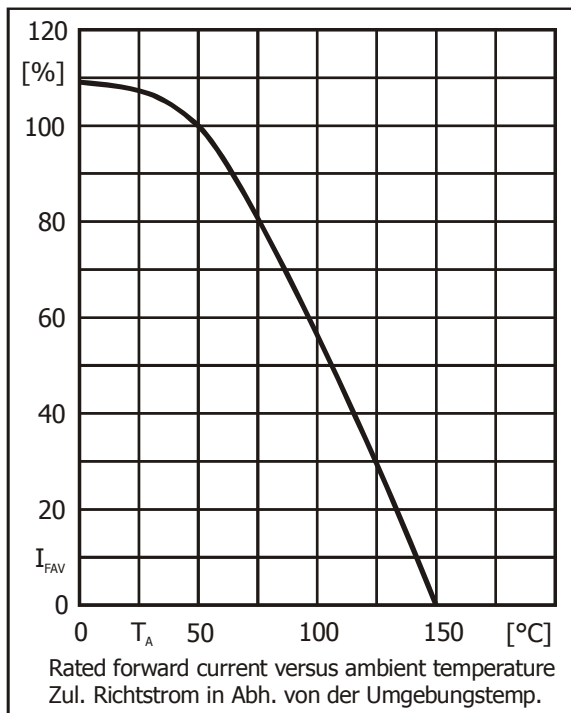
Repetitive peak forward current Periodischer Spitzenstrom	$f > 15$ Hz	$I_{FRM}$	30 A <sup>2)</sup>
Peak forward surge current, 50/60 Hz half sine-wave Stoßstrom für eine 50/60 Hz Sinus-Halbwelle	$T_A = 25^\circ\text{C}$	$I_{FSM}$	110/125 A
Rating for fusing, $t < 10$ ms Grenzlastintegral, $t < 10$ ms	$T_A = 25^\circ\text{C}$	$i^2t$	64 A <sup>2</sup> s
Operating junction temperature – Sperrschichttemperatur Storage temperature – Lagerungstemperatur		$T_j$ $T_s$	-50...+150°C -50...+150°C

1 Valid for one branch – Gültig für einen Brückenweig

2 Valid, if leads are kept at ambient temperature  $T_A = 50^\circ\text{C}$  at a distance of 5 mm from case  
Gültig, wenn die Anschlussdrähte in 5 mm vom Gehäuse auf Umgebungstemperatur  $T_A = 50^\circ\text{C}$  gehalten werden

**Characteristics**
**Kennwerte**

Max. rectified current without cooling fin Dauergrenzstrom ohne Kühlblech	$T_A = 50^\circ\text{C}$	R-load C-load	$I_{FAV}$ $I_{FAV}$	3.8 A <sup>1)</sup> 3.0 A <sup>1)</sup>
Max. rectified current with cooling fin 300 cm <sup>2</sup> Dauergrenzstrom mit Kühlblech 300 cm <sup>2</sup>	$T_A = 50^\circ\text{C}$	R-load C-load	$I_{FAV}$ $I_{FAV}$	6.0 A 4.8 A
Forward voltage – Durchlass-Spannung	$T_j = 25^\circ\text{C}$	$I_F = 3\text{ A}$	$V_F$	< 1.2 V <sup>2)</sup>
Leakage current – Sperrstrom	$T_j = 25^\circ\text{C}$	$V_R = V_{RRM}$	$I_R$	< 10 $\mu\text{A}$
Thermal resistance junction to case Wärmewiderstand Sperrschicht – Gehäuse			$R_{thC}$	< 3.3 K/W
Admissible torque for mounting Zulässiges Anzugsdrehmoment			M 4	9 $\pm$ 10% lb.in. 1 $\pm$ 10% Nm



- Valid, if leads are kept at ambient temperature at a distance of 5 mm from case  
Gültig, wenn die Anschlussdrähte in 5 mm Abstand vom Gehäuse auf Umgebungstemperatur gehalten werden
- Valid for one branch – Gültig für einen Brückenzweig