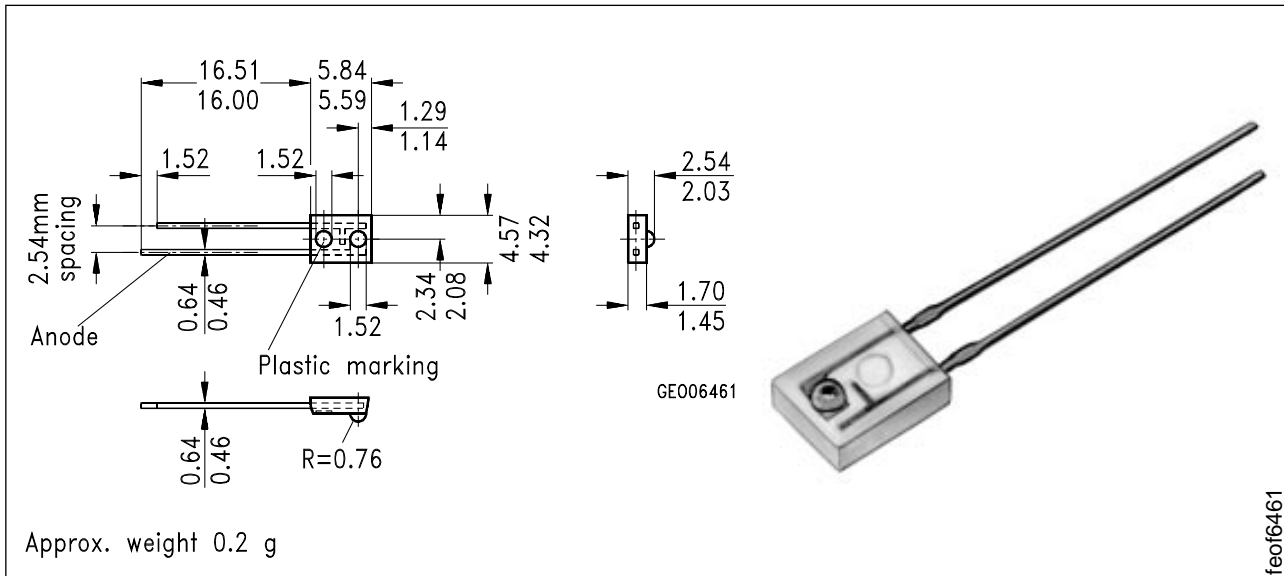


GaAIAs-Infrarot-Sendediode GaAIAs Infrared Emitter

IRL 81 A



Maße in mm, wenn nicht anders angegeben/Dimensions in mm, unless otherwise specified.

Wesentliche Merkmale

- GaAIAs-Lumineszenzdiode im nahen Infrarotbereich
- Klares Kunststoff-Miniaturgehäuse, seitliche Abstrahlung
- Preisgünstig
- Lange Lebensdauer (Langzeitstabilität)
- Weiter Öffnungskegel ($\pm 25^\circ$)
- Passend zu Fototransistor LPT 80 A

Anwendungen

- Fertigungs- und Kontrollanwendungen der Industrie, die eine Unterbrechung des Lichtstrahls erfordern
- Lichtschranken

Features

- GaAIAs infrared emitting diode in the near infrared range
- Clear plastic package with lateral emission
- Cost-effective
- Long-term stability
- Wide beam ($\pm 25^\circ$)
- Matches phototransistor LPT 80 A

Applications

- For a variety of manufacturing and monitoring applications which require beam interruption
- Light barriers

Typ Type	Bestellnummer Ordering Code
IRL 81 A	Q68000-A8000

Grenzwerte ($T_A = 25\text{ °C}$) Maximum Ratings

Bezeichnung Description	Symbol Symbol	Wert Value	Einheit Unit
Betriebs- und Lagertemperatur Operating and storage temperature range	$T_{op}; T_{stg}$	- 40 ... + 100	°C
Sperrspannung Reverse voltage	V_R	5	V
Durchlaßstrom Forward current	I_F	100	mA
Verlustleistung Power dissipation	P_{tot}	200	mW
Verringerung der Verlustleistung, $T_A > 25\text{ °C}$ Derate above, $T_A > 25\text{ °C}$		1.33	mW/°C
Wärmewiderstand Thermal resistance	R_{thJA}	375	K/W

Kennwerte ($T_A = 25\text{ °C}$) Characteristics

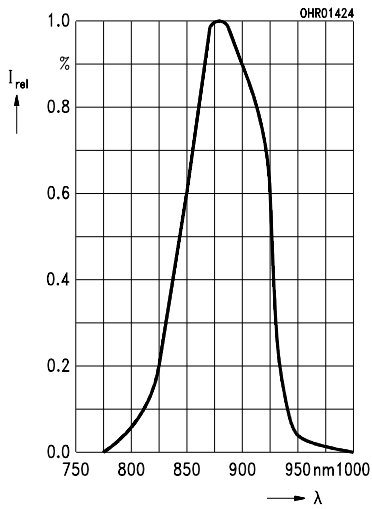
Bezeichnung Description	Symbol Symbol	Wert Value	Einheit Unit
Wellenlänge der Strahlung bei I_{max} Wavelength of peak emission	λ_{peak}	880	nm
Spektrale Bandbreite bei 50 % von I_{max} Spectral bandwidth at 50 % of I_{max}	$\Delta\lambda$	36 ... 44	nm
Abstrahlwinkel Half angle	φ	± 25	Grad deg.
Durchlaßspannung, $I_F = 20\text{ mA}$ Forward voltage	V_F	1.5 (≤ 2.0)	V
Strahlstärke ¹⁾ , $I_F = 20\text{ mA}$ Radiant intensity	I_e	≥ 1.0	mW/sr
Gesamtstrahlungsfluß, $I_F = 20\text{ mA}$ Total radiant flux	Φ_e	1.5	mW

1) Ein Silizium-Empfänger mit radiometrischem Filter und mit 1 cm² strahlungsempfindlicher Fläche wird nach der mechanischen Achse der Sendediode ausgerichtet. Es wird eine Lochblende verwendet.

1) A 1 cm² silicon detector with radiometric filter is aligned with the mechanical axis of the DUT. An aperture is used.

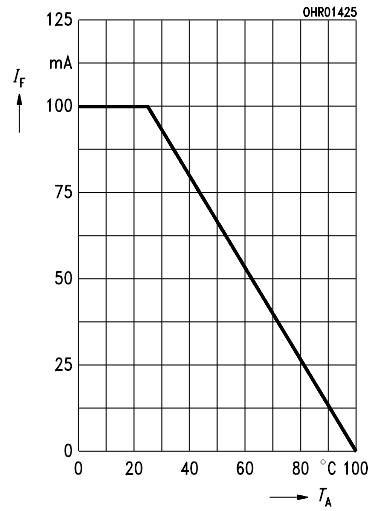
Relative spectral emission

$$I_{rel} = f(\lambda)$$



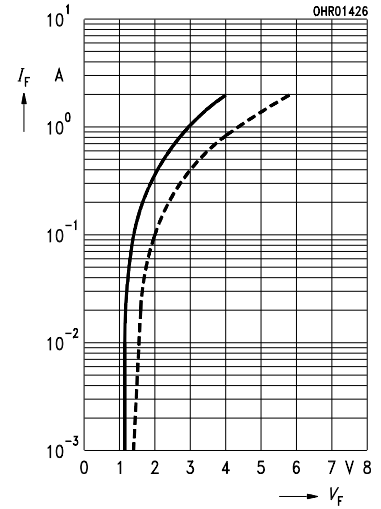
Max. forward current

$$I_F = f(T_A)$$



Forward current

$$I_F = f(V_F)$$



Directional characteristics $I_{rel} = f(\varphi)$

