

## SOJ電圧制御水晶発振器

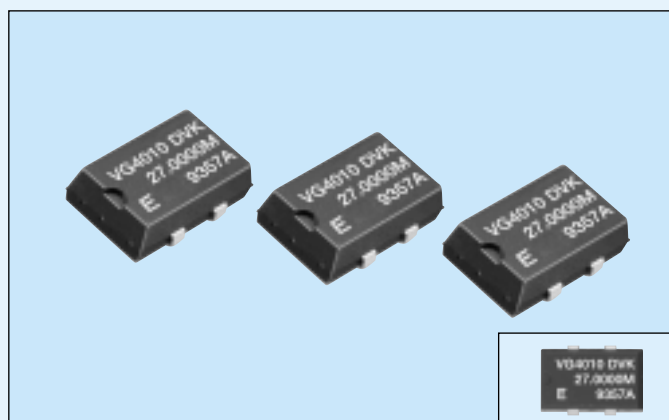
## VG-4010JA/4030JA

製品型番 (2ページを参照)

Q3611JA0xxxxx00

Q3612JA0xxxxx00

- トリマレスにて高精度、高信頼性
- 耐熱AT振動子内蔵で汎用ICと同等の耐熱性
- CMOS IC使用による低消費電流
- 優れた耐環境特性
- 電源電圧5 V対応、(VG-4010JA)
- 電源電圧3.3 V対応、(VG-4030JA)



原寸大

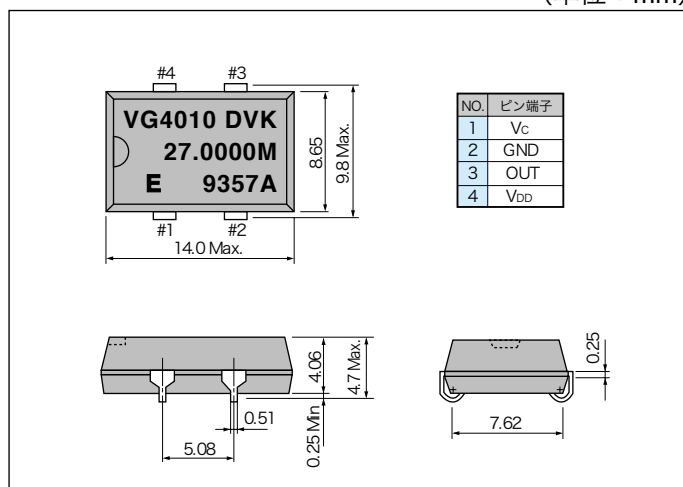
## ■仕様 (特性)

項目	記号	仕様		条件
		VG-4010JA DVK	VG-4030JA DVK	
出力周波数範囲	$f_0$	2.0000 MHz~28.63636 MHz		対応可能周波数はお問い合わせください
電源電圧	最大供給電圧	$V_{DD-GND}$ -0.5 V~+7.0 V		
	動作電圧	$V_{DD}$ 5.0 V $\pm$ 0.25 V	3.3 V $\pm$ 0.17 V	
温度範囲	保存温度	$T_{STG}$ -55 °C~+125 °C		単品での保存
	動作温度	$T_{OPR}$ -20 °C~+70 °C		
周波数安定度	$\Delta f/f_0$	$\pm 35 \times 10^{-6}$ Max.	$\pm 37 \times 10^{-6}$ Max.	$V_C=2.5$ V(VG-4010JA)/ $V_C=1.8$ V(VG-4030JA)
消費電流	$I_{OP}$	35 mA Max.	18 mA Max.	無負荷時
周波数可変範囲	$\Delta f_c$	$\pm 75 \times 10^{-6}$	下表参照	$V_C=0.5\sim 4.5$ V(VG-4010JA)/ $V_C=0.0\sim 3.0$ V(VG-4030JA)
入力抵抗	$Z_{IN}$	10 M $\Omega$ Min.		DC Level
周波数変化極性		正極性		$V_C=0.5\sim 4.5$ V(VG-4010JA)/ $V_C=0.0\sim 3.0$ V(VG-4030JA)
デューティ	$t_w/t$	45%~55%(40%~60%)	40%~60%	1/2 $V_{DD}$ レベル、(1.4 Vレベル)
“H”レベル出力電圧	$V_{OH}$	$V_{DD} - 0.4$ V Min.		$I_{OH}=-0.8$ mA
“L”レベル出力電圧	$V_{OL}$	0.4 V Max.		$I_{OL}=3.2$ mA
出力負荷条件 (ファンアウト)	N/CL	2 TTLまたは 30 pF Max.	30 pF Max.	TTL負荷 / CMOS負荷
出力上昇時間	$t_{rLH}$	5 ns Max.	6 ns Max.	CMOS負荷: 20% $\rightarrow$ 80% $V_{DD}$ レベル
		8 ns Max.	—	TTL負荷: 0.4 V $\rightarrow$ 2.4 Vレベル
出力下降時間	$t_{rHL}$	5 ns Max.	6 ns Max.	CMOS負荷: 80% $\rightarrow$ 20% $V_{DD}$ レベル
		8 ns Max.	—	TTL負荷: 2.4 V $\rightarrow$ 0.4 Vレベル
発振開始時間	$t_{osc}$	10 ms Max.		最小値動作電圧時のtを0とする
経時変化	$f_a$	$\pm 5 \times 10^{-6}$ Max.		$T_a=+25$ °C, 初年度
耐衝撃性	S.R.	$\pm 10 \times 10^{-6}$ Max.		硬木上750 mm $\times$ 3回または 29400 m/s <sup>2</sup> $\times$ 0.3 ms $\times$ 1/2 Sine Wave $\times$ 3方向

※ 電源立ち上げ時の $V_C$ 印可電圧は、必ず $V_C=GND$ またはOpenとなるようにしてください。

## ■外形寸法図

(単位: mm)



## ■電圧可変範囲

周波数可変範囲	条件
$180 \times 10^6$	内蔵水晶の周波数 < 20 MHz, $V_C=0.0\sim 3.0$ V
$150 \times 10^6$	内蔵水晶の周波数 $\geq$ 20 MHz, $V_C=0.0\sim 3.0$ V

電圧可変範囲はお問合せください。

## ■推奨はんだ付けパターン図

(単位: mm)

