

Jest to rodzina monolitycznych wzmacniaczy małej częstotliwości charakteryzujących się następującymi cechami:

- duża czułość,
- małe zniekształcenie,
- duże tłumienie tętnień zasilania,
- mała ilość elementów zewnętrznych.

Układy przeznaczone są do ogólnego zastosowania.

UL 1490N
UL 1495N
UL 1496K, UL 1496R
UL 1497K, UL 1497R
UL 1498K, UL 1498R

Wzmacniacze mocy m.cz.

Obudowa:

CE 75A UL 1490N
UL 1495N
UL 1496-98K
CE 75B UL 1496-98R

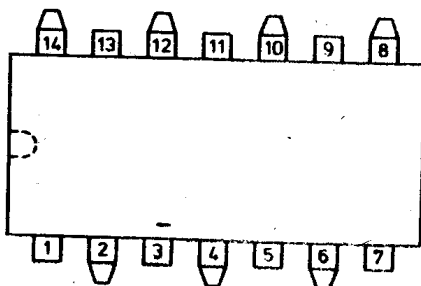
Parametry dopuszczalne

$t_{amb} = +25^{\circ}C$

Oznaczenie	Nazwa	Jedn.	Wartość							
			UL 1490N UL 1495N		UL 1496K UL 1496R		UL 1497K UL 1497R		UL 1498K UL 1498R	
			min	max	min	max	min	max	min	max
U_{CC}	Napięcie zasilania	V	6	12	6	12	6	15	6	12
I_O	Prąd wyjściowy	A		0,5		1		1		1,5
P_d	Moc tracona	W		0,6		1,2		1,2		1,2
	/bez dodatkowego radiatora/					1 ^{x/}		1 ^{x/}		1 ^{x/}
	/przy idealnym chłodzeniu/					3 ^{x/}		3 ^{x/}		3 ^{x/}
t_{amb}	Temperatura otoczenia w czasie pracy	$^{\circ}C$	-25 ÷ +70							
t_{stg}	Temperatura przechowywania	$^{\circ}C$	-40 ÷ +125							

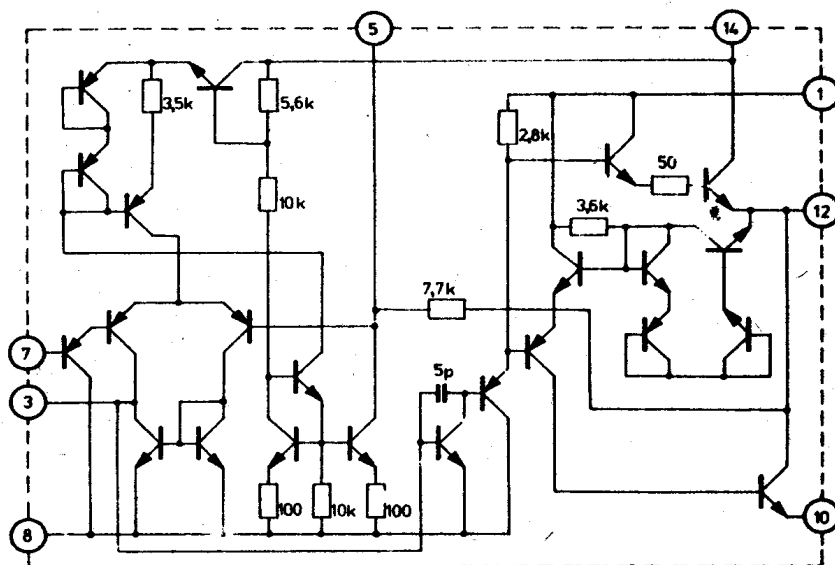
^{x/} dla UL 1496R, UL 1497R, UL 1498R

Układ wyprowadzeń

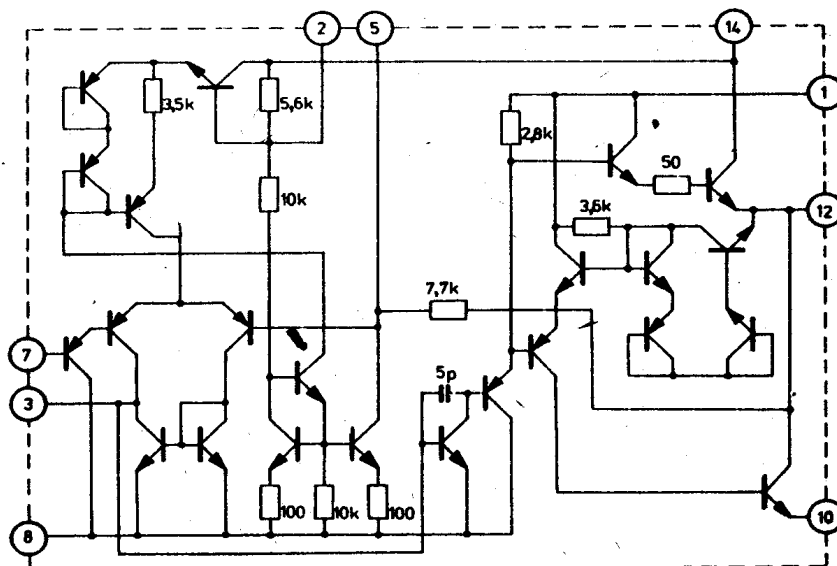


Opis wyprowadzeń

- | | |
|---|-------------------|
| 1. Bootstrap | 7. Wejście |
| 2. Tłumienie tętnień sieci /nie dotyczy UL 1490N : 2 - Nie podłączać/ | 8. Masa |
| 3. Korekcja częstotliwościowa | 9. Nie podłączać |
| 4. Nie podłączać | 10. Masa |
| 5. Sprzężenie zwrotne | 11. Nie podłączać |
| 6. Nie podłączać | 12. Wyjście |
| | 13. Nie podłączać |
| | 14. Zasilanie |



Schemat wewnętrzny (UL 1490N)



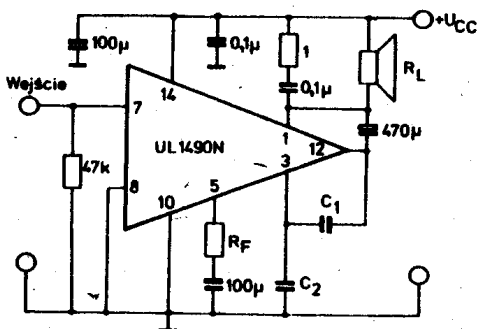
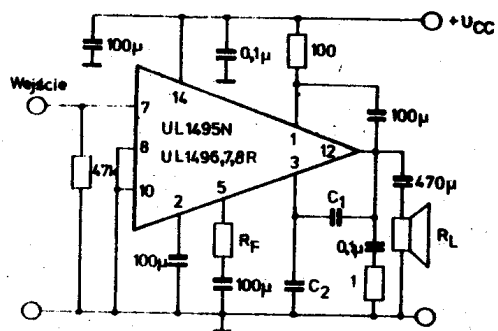
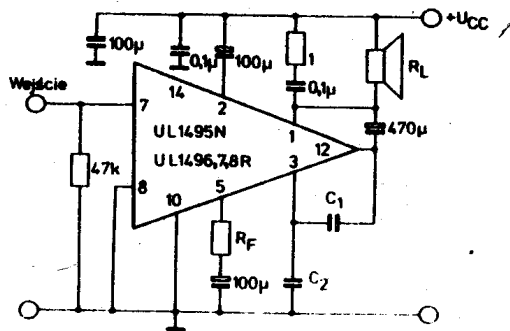
Schematy wewnętrzne (UL 1496R - UL 1498R)

Parametry charakterystyczne

/dla $R_f = 39\Omega$, $f_p = 1 \text{ kHz}$ /

Oznaczenie	Nazwa	Jedn.	Wartość												Warunki pomiaru Uwagi			
			UL 1490N UL 1495N			UL 1496K UL 1496R			UL 1497K UL 1497R			UL 1498K UL 1498R						
			min	typ	max	min	typ	max	min	typ	max	min	typ	max				
P_0	Moc wyjściowa	W	0,5	0,65		1	1,2		1,9	2,1		1,9	2,1		1,9	2,1		$h=10\%$
h	Współczynnik załagodźci harmonicznych	%		0,5			1			1,9			1,9			1,9		$h=2,5\%$
AU	Wzmocnienie napięciowe	dB	41	46	50	41	46	50	41	46	50	41	46	50	41	46	50	$P_0=0,15 \text{ W dla UL 1490N i UL 1495N; } P_0=0,5 \text{ W dla pozostałych typów}$
BW	Pasmo przenoszenia /3 dB/	kHz			15			15			15			15			15	
I_{CCQ}	Prąd spoczynkowy	mA		6	10		6	10		8	14		8	14		6	10	
η	Sprawność	%		65			70			70			70			65		$h=10\%$
U_{ON}	Napięcie szumów na wyjściu	mV		1			1			1			1			1		$U_I=0 \text{ V}$
RI	Rezystancja wejściowa	M Ω	1	50		1	50		1	50		1	50		1	50		
U_I	Napięcie wejściowe /czułość/	mV		4,3			3,2			3,2			3,2			2		$P_0=50 \text{ mW}$
I_{IB}	Wejściowy prąd polaryzacji	nA		50			50			50			50			50		
SVR \bar{x}	Współczynnik tłumienia tętnień zasilania	dB		37			37			37			37			37		$f=100 \text{ Hz}$

x/Obowiązuje tylko dla układów UL 1495 + 8 w układzie aplikacyjnym z głośnikiem do masy



Schemat aplikacyjny