

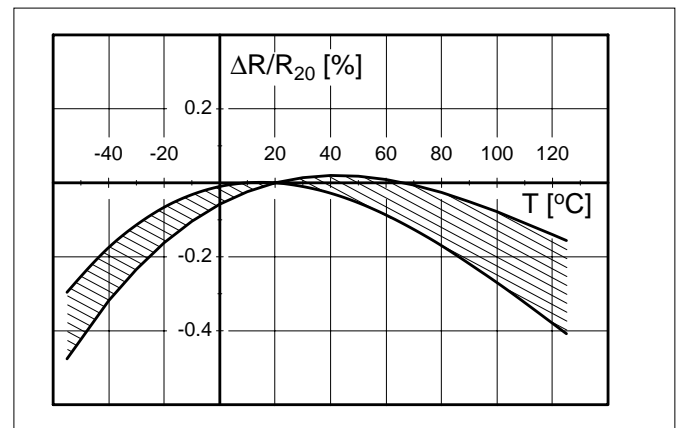
High Load and Braking Resistors

Typ / type BRM

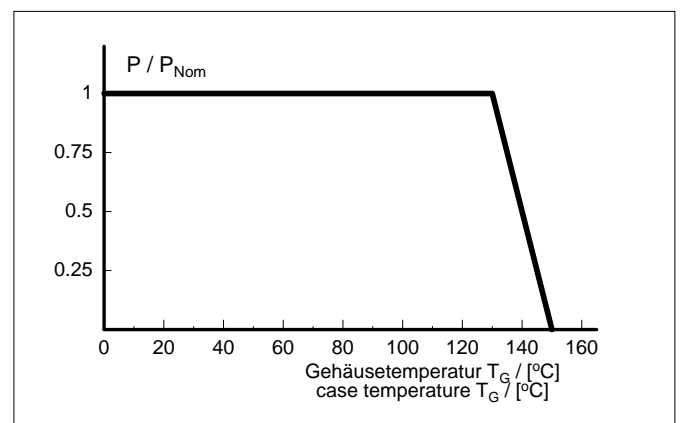
Technische Daten / technical data			
Widerstandswerte	resistance values	10R, 47R, 100R	
Toleranz	tolerance	±10 %	
Temperaturkoeffizient	temperature coefficient (tcr)	< ±50 ppm/K (20 °C – 60 °C)	
Temperaturbereich	applicable temperature range	-50 °C bis +150 °C	-50 °C to +150 °C
Belastbarkeit	load capacity	200 W auf Kühlkörper montiert	200 W (heatsink mounting)
Max. Pulsbelastbarkeit	max. pulse power	2 kW für $t_p = 1$ s ($t_{\text{Pause}} > 10$ s und $T_G = 80$ °C)	2 kW at $t_p = 1$ s ($t_{\text{off}} > 10$ s and $T_G = 80$ °C)
Innerer Wärmewiderstand	internal heat resistance	< 0,1 K/W	
Max. Betriebsspannung	operating voltage (max)	1000 VAC	
Prüfspannung	dielectric withstanding voltage	2500 VAC	
Stabilität unter Nennlast	stability (nominal load)	Abweichung < ±1 % nach 2000 h	deviation < ±1 % after 2000 h

Merkmale / features

- 200 Watt Dauerleistung
200 Watt permanent power
- 2 kWatt Pulsleistung für 1 s
2 kWatt pulse power for 1 s
- kompakte Bauform
small outline
- Bauhöhe kompatibel zu Econopack
overall thickness compatible to Econopack
- Massives, 2 mm dickes Kupfersubstrat als Wärme-
senke für hohe Pulsbelastbarkeit eingebaut
2 mm thick Cu-substrate as heatsink for pulse power
- Anschlüsse mit Litzen und Kontaktstiften verfügbar
Ausführung: L - Litze mit Silikonisolation
M- Teflonlitze (UL-gelistet)
K - Kontakt
flying leads and pin connectors available
Version: L - flying leads with silicon insulation
M- copper wire with teflon insulation
(UL-listed)
K - pin connector
- Schutzart IP 54
protection type IP 54



Temperaturabhängigkeit des elektrischen Widerstandes von MANGANIN-Widerständen
temperature dependence of the electrical resistance of MANGANIN-resistors



Lastminderungskurve für Widerstände montiert auf Kühlkörper
power derating curve for heatsink mounted resistors

Technische Änderungen vorbehalten - technical modifications reserved

RHOPOINT COMPONENTS LTD

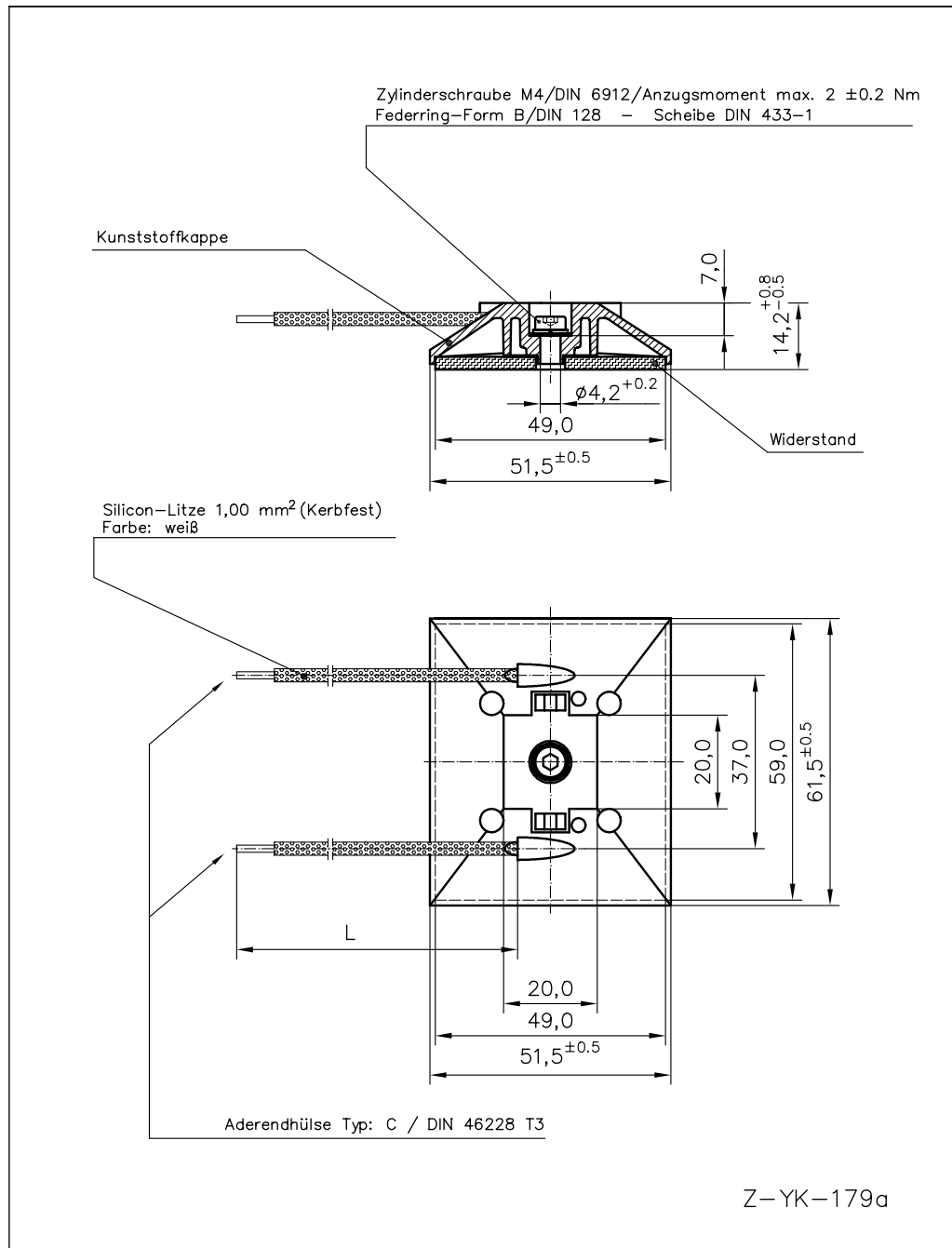
Holland Road, Hurst Green, Oxted, Surrey, RH8 9AX, ENGLAND

Tel: +44/01883 717988, Fax: +44/01883 712938, Email: sales@rhpointcomponents.com Website: www.rhpointcomponents.com

BRM-1 / 4

High Load and Braking Resistors Typ / type BRM

Ausführung (L/M) mit Anschlusslitzen version (L/M) with flying leads



Anschlusslitzen:

Ausführung **L**: Litze mit Siliconisolerung $1,0\text{mm}^2$ (Kerbfest), Farbe weiß, Länge $L=275 \pm 10\text{mm}$

Ausführung **M**: Teflonlitze FEP-TE, AWG 18 ($1,00\text{mm}^2$) $L=325 \pm 10\text{mm}$

Style 10203 $150^\circ\text{C} / 1000 \text{ V}$

copper wire:

version **L** : copper wire with silicon rubber insulation 1.0mm^2 $L= 275 \pm 10\text{mm}$

version **M**: copper wire with teflon insulation FEP-TE AWG 18 ($1,00\text{mm}^2$) $L=325 \pm 10\text{mm}$

Style 10203 $150^\circ\text{C} / 1000\text{V}$

Technische Änderungen vorbehalten - technical modifications reserved

RHOPOINT COMPONENTS LTD

Holland Road, Hurst Green, Oxted, Surrey, RH8 9AX, ENGLAND

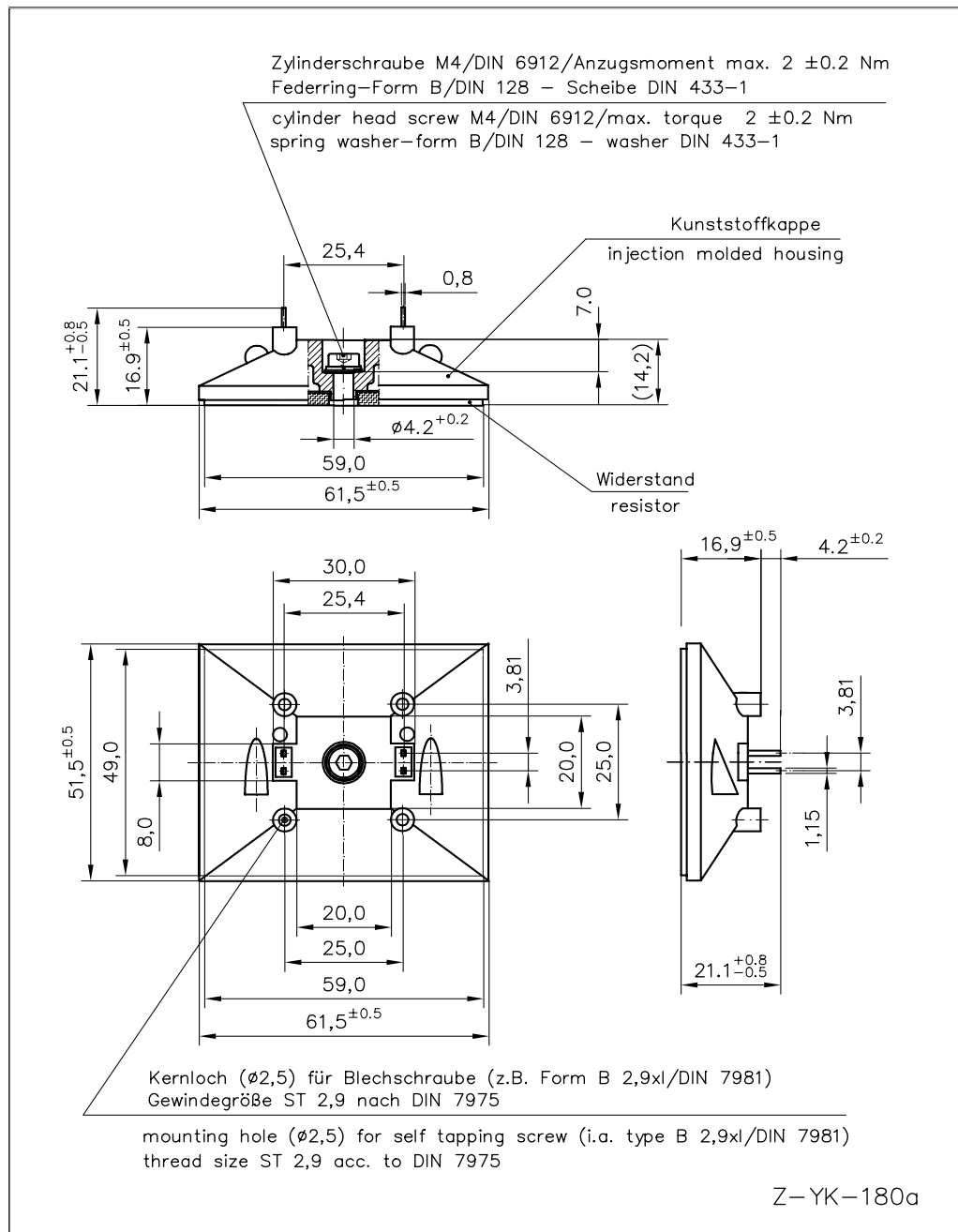
Tel: +44/01883 717988, Fax: +44/01883 712938, Email: sales@rhpointcomponents.com Website: www.rhopointcomponents.com

BRM-2 / 4

High Load and Braking Resistors

Typ / type BRM

Ausführung (K) mit Kontaktstiften Version (K) with pin connectors



Ausführung mit Kontaktstiften, Bauhöhe kompatibel zu Econopack
type with pin connectors, overall thickness compatible to Econopack

Technische Änderungen vorbehalten - technical modifications reserved

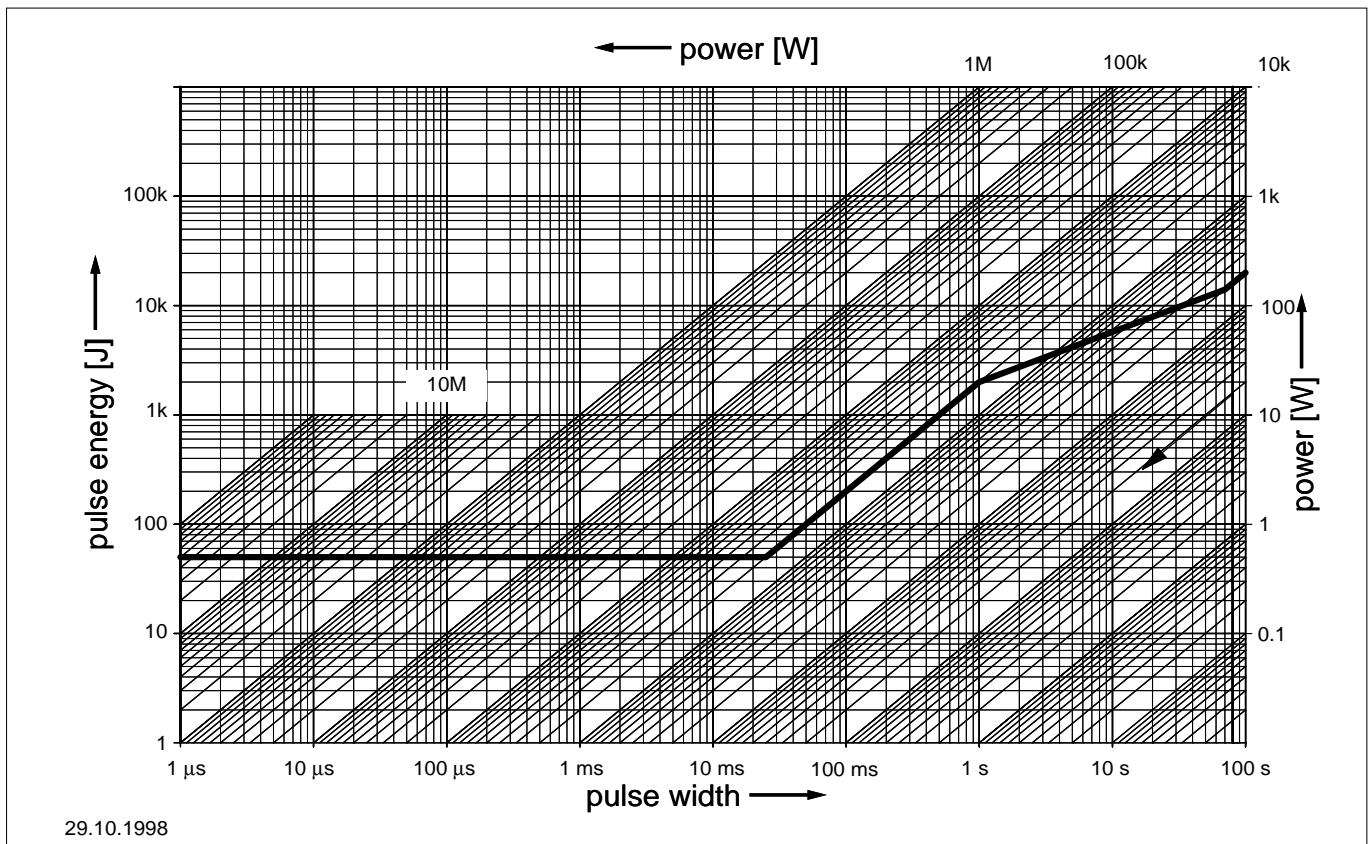
RHOPOINT COMPONENTS LTD

Holland Road, Hurst Green, Oxted, Surrey, RH8 9AX, ENGLAND

Tel: +44/01883 717988, Fax: +44/01883 712938, Email: sales@rhpointcomponents.com Website: www.rhpointcomponents.com

BRM-3 / 4

High Load and Braking Resistors Typ / type BRM



Bestellbeispiel / ordering example:

BRM-10R0-10-L

Ausführung: **K** = Kontakte / pin connectors
 version: **L** = Siliconlitze / flying leads
M = Teflonlitze / copper leads with teflon insulation
 Toleranz 10% / tolerance 10%
 Widerstandswert / resistance value (R=10 Ohm)
 Typ / type

Technische Änderungen vorbehalten - technical modifications reserved

RHOPOINT COMPONENTS LTD

Holland Road, Hurst Green, Oxted, Surrey, RH8 9AX, ENGLAND

Tel: +44/01883 717988, Fax: +44/01883 712938, Email: sales@rhopointcomponents.com Website: www.rhopointcomponents.com

BRM-4 / 4