

コンパクトディスクプレーヤ用 サーボシグナルプロセッサ

BU9528KS

CD 用デジタル信号処理 BU9528KS は、誤り訂正、サーボ回路に加え、自動調整機能、1bit DAC を内蔵しました。また、ワイド対応の PLL を採用、プリサーボアンプ BA6772FS と 2chip で CD システムを構成することができます。

●用途

CD-DA

●特長

- 1) ワイド対応の PLL 回路を内蔵、わずかな外付け部品でビットクロックの抽出が可能。
- 2) EFM データを復調。
- 3) フォーカス、トラッキング、スレッドの各サーボフィルタを内蔵し、コントローラからのコマンドで特性をコントロールできる。
- 4) ワイド対応のデジタルスピンドルサーボを内蔵。
- 5) CLV シーケンサを内蔵、自動的に CLV のモードを決定。
- 6) トラックジャンプシーケンサを内蔵、コマンド 1 つで、ジャンプの開始から終了まで、コントローラに負荷をかけずに処理できる。
- 7) 任意のトラック数だけジャンプすることが可能。
- 8) フォーカス、トラッキング、スレッドのオフセット、フォーカス、トラッキングのバランス、及び、ゲインの自動調整機能を内蔵。
- 9) 1chip 内にディインターリーブ機能、C12 重・C24 重誤り検出・訂正・フラグ処理回路を内蔵。
- 10) 16k bit SRAM を内蔵しており±4 フレーム分のジッタの吸収が可能。
- 11) 8 倍オーバーサンプリングデジタルフィルタと 1bit D/A コンバータを内蔵。
- 12) デジタルフィルタには、パスブースト、ソフトミュート、アッテネート、ディエンファシスフィルタの機能を内蔵。
- 13) デジタルオーディオインターフェースを内蔵。

●絶対最大定格 (Ta=25°C)

Parameter	Symbol	Limits	Unit
電源電圧	V _{DD}	4.5	V
許容損失	P _d	400 *	mW
動作温度範囲	T _{opr}	-25~+75	°C
保存温度範囲	T _{stg}	-55~+125	°C

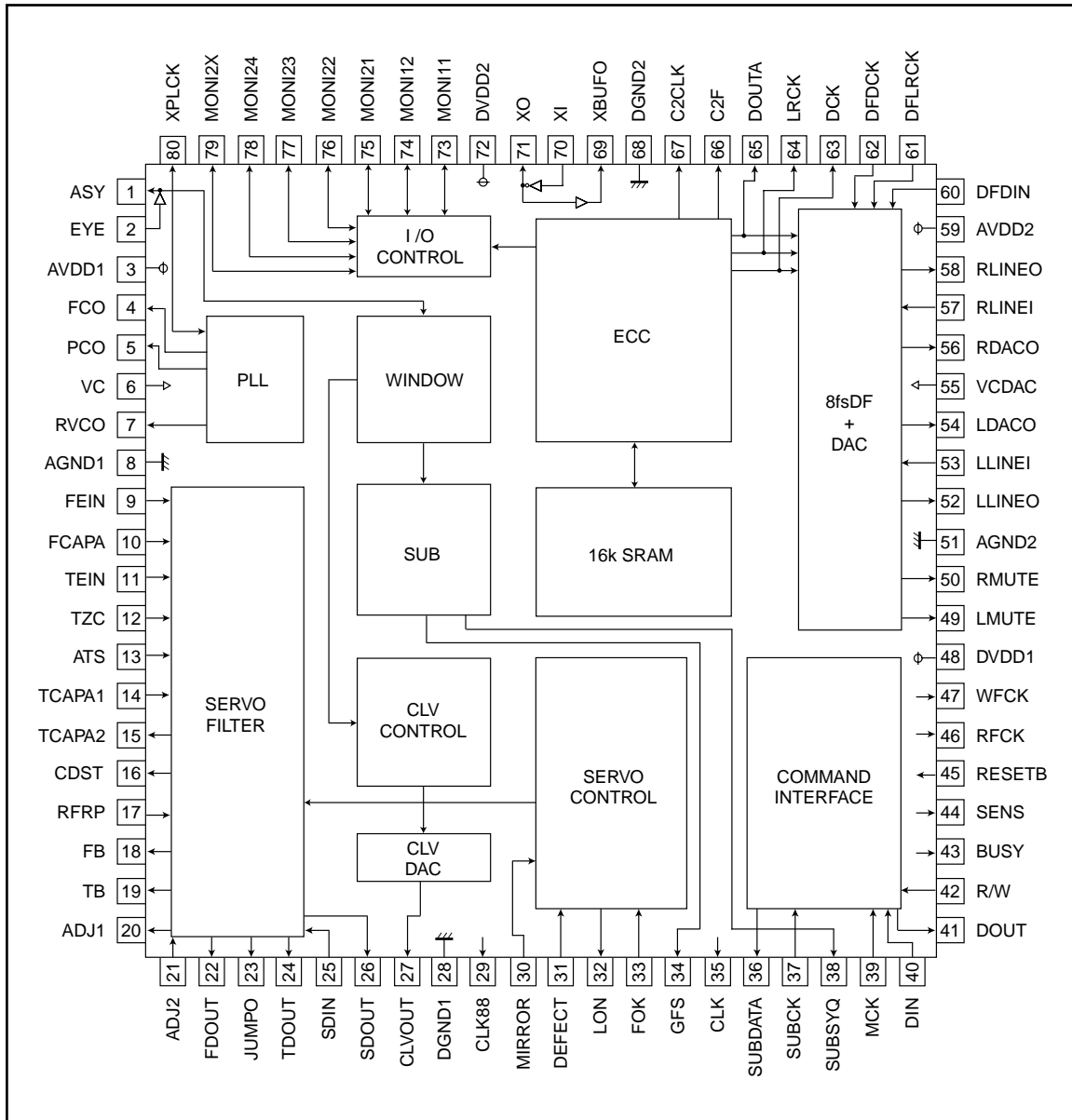
*Ta=25°C以上で使用する場合は、1°Cにつき4mWを減じる。

●推奨動作条件 (Ta=25°C)

Parameter	Symbol	Min.	Typ.	Max.	Unit
電源電圧	V _{DD}	2.7	3.0	3.3	V

光ディスク IC

●ブロックダイアグラム



光ディスク IC

●各端子説明

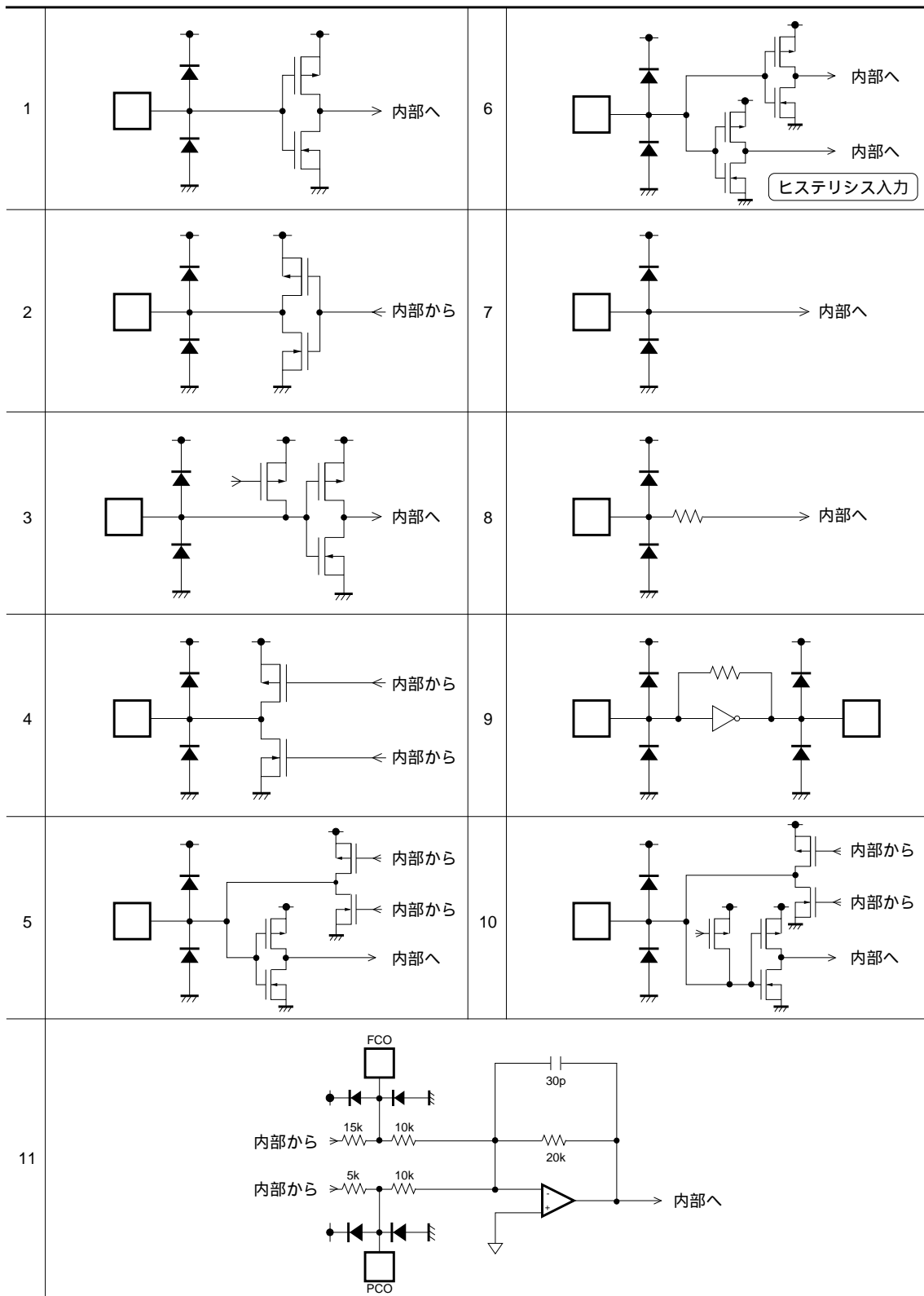
Pin No.	Pin name	アナログ / デジタル	I / O	Pin descriptions	Equivalent circuit
1	ASY	アナログ	O	EFM出力端子	7
2	EYE	デジタル	I	EFM信号入力端子	1
3	AVDD1	-	-	アナログ電源端子(サーボ系の電源)	-
4	FCO	アナログ	O	PLL FCO DAC出力端子	11
5	PCO	アナログ	O	PLL PCO出力端子	11
6	VC	アナログ	I	サーボ用リファレンス端子	7
7	RVCO	アナログ	I	VCO発振周波数設定抵抗付き端子	7
8	AGND1	-	-	アナログGND(サーボ系のGND)	-
9	FEIN	アナログ	I	フォーカスエラー入力端子	7
10	FCAPA	アナログ	O	フォーカスLPFキャパ取り付け端子	7
11	TEIN	アナログ	I	トラッキングエラー入力端子	7
12	TZC	アナログ	I	トラッキングゼロクロス入力端子	7
13	ATS	アナログ	I	アンチショック入力端子	7
14	TCAPA1	アナログ	I	フォーカスLPFキャパ取り付け端子	7
15	TCAPA2	アナログ	O	フォーカスLPFキャパ取り付け端子	7
16	CDST	アナログ	O	外乱用LPFキャパ取り付け端子	7
17	RFRP	アナログ	I	RF振幅値入力端子	7
18	FB	アナログ	O	フォーカスバランス調整用PWMDAC出力端子	7
19	TB	アナログ	O	トラッキングバランス調整用PWMDAC出力端子	7
20	ADJ1	アナログ	O	トラッキングバランス、ゲイン調整用測定ポイント出力端子	7
21	ADJ2	アナログ	I	トラッキングバランス、ゲイン調整用LPF取り付け端子	7
22	FDOUT	アナログ	O	フォーカスドライブ出力端子	7
23	JUMPO	アナログ	O	トラッキングジャンプ出力端子	7
24	TDOUT	アナログ	O	トラッキングドライブ出力端子	7
25	SDIN	アナログ	I	スレッドフィルタ入力端子	7
26	SDOUT	アナログ	O	スレッドドライブ出力端子	7
27	CLVOUT	アナログ	O	CLVDドライブ出力端子	8
28	DGND1	-	-	デジタルGND	-
29	CLK88	デジタル	O	PWMDライバ用クロック出力端子	2
30	MIRROR	デジタル	I	ミラー信号入力端子	1
31	DEFECT	デジタル	I	DEFECT 信号入力端子	1
32	LON	デジタル	O	レーザONコントロール出力端子	2
33	FOK	デジタル	I	フォーカスOK入力端子	1
34	GFS	デジタル	O	GFS出力端子	2
35	CLK	デジタル	O	各種クロックモニタ出力端子	2
36	SUBDATA	デジタル	O	サブコードデータ出力端子	2
37	SUBCK	デジタル	I	サブコードビットクロック入力端子	3
38	SUBSYQ	デジタル	O	サブコード同期信号端子	2
39	MCK	デジタル	I	サブQ、コマンド用ビットクロック入力端子	6
40	DIN	デジタル	I	コマンド入力端子	1

光ディスク IC

Pin No.	Pin name	アナログ / デジタル	I / O	Pin descriptions	Equivalent circuit
41	DOUT	デジタル	O	サブQデータ出力端子	4
42	R / W	デジタル	I	コマンド用リード・ライト信号入力端子	6
43	BUSY	デジタル	O	BUSY信号用出力端子	2
44	SENS	デジタル	O	モニタ出力端子	2
45	RESETB	デジタル	I	リセット端子("L"でリセット状態)	3
46	RFCK	デジタル	O	X'TAL生成フレーム同期信号出力端子	2
47	WFCK	デジタル	O	ディスクフレーム同期信号出力端子	2
48	DVDD1	-	-	デジタル電源端子	-
49	LMUTE	デジタル	O	Lchゼロ検出ミュート信号出力端子("L"でミュート状態)	2
50	RMUTE	デジタル	O	Rchゼロ検出ミュート信号出力端子("L"でミュート状態)	2
51	AGND2	-	-	アナログGND(1bit DAC用GND)	-
52	LLINEO	アナログ	O	Lchラインアンプ出力端子	7
53	LLINEI	アナログ	I	Lchラインアンプ入力端子	7
54	LDACO	アナログ	O	オーディオLch出力端子	7
55	VCDAC	アナログ	O	1bit DAC基準電圧	7
56	RDACO	アナログ	O	オーディオRch出力端子	7
57	RLINEI	アナログ	I	Rchラインアンプ入力端子	7
58	RLINEO	アナログ	O	Rchラインアンプ出力端子	7
59	AVDD2	-	-	アナログ電源(1bit DAC用電源)	-
60	DFDIN	デジタル	I	デジタルフィルタ外部シリアルデータ入力端子	3
61	DFLRCK	デジタル	I	デジタルフィルタ外部LRCK入力端子	3
62	DFDCK	デジタル	I	デジタルフィルタ外部ビットクロック入力端子	3
63	DCK	デジタル	O	オーディオシリアルビットクロック出力端子	2
64	LRCK	デジタル	O	オーディオLR信号出力端子	2
65	DOUTA	デジタル	O	オーディオシリアルデータ出力信号	2
66	C2F	デジタル	O	C2ポイント出力信号	2
67	C2CLK	デジタル	O	C2Fラッチ信号	2
68	DGND2	-	-	デジタルGND	-
69	XBUFO	デジタル	O	CLK 16.9MHzバッファ出力端子	2
70	XI	デジタル	I	X'TAL 16.9MHz	1
71	XO	デジタル	O	X'TAL 16.9MHz	2
72	DVDD2	-	-	デジタル電源端子	-
73	MONI11	デジタル	I / O	テスト用入力兼モニタ出力端子	10
74	MONI12	デジタル	I / O	テスト用入力兼モニタ出力端子	10
75	MONI21	デジタル	I / O	テスト用入力兼モニタ出力端子	10
76	MONI22	デジタル	I / O	テスト用入力兼モニタ出力端子	10
77	MONI23	デジタル	I / O	テスト用入力兼モニタ出力端子	10
78	MONI24	デジタル	I / O	テスト用入力兼モニタ出力端子	10
79	MONI2X	デジタル	I / O	テスト用入力兼モニタ出力端子	10
80	XPLCK	デジタル	I / O	PLCK入出力端子	10

光ディスク IC

●入出力回路図



光ディスク IC

●電気的特性 (デジタル系)

直流特性 $V_{DD}=3.0V$ (特に指定のない限り $T_a=25^\circ C$)

Parameter		Symbol	Min.	Typ.	Max.	Unit	Conditions	適応端子
入力電圧	Hレベル電圧	V_{IH}	2.4	–	–	V		*1, 2
	Lレベル電圧	V_{IL}	–	–	0.6	V		*1, 2
ヒステリシス 入力電圧	Hレベル電圧	V_{IH}	2.1	–	–	V		*3
	Lレベル電圧	V_{IL}	–	–	0.9	V		*3
プルアップ抵抗入力L電流		I_{IL}	–15	–50	–100	μA	$V_{IN}=0V$	*2
入力電流		I_I	–	–	± 1	μA	$V_{IN}=0\sim 3.0V$	*1, 3
出力電圧	Hレベル電圧	V_{OH}	2.5	–	–	V	$I_o=-0.6mA$	*4, 5
	Lレベル電圧	V_{OL}	–	–	0.4	V	$I_o=0.6mA$	*4, 5
トリステート端子出力リーク電流		I_{OZH}	–	–	± 1	μA	$V_o=0\sim 3.0V$	*4, 5

適応端子

*1 CMOS入力端子

EYE (2pin), MIRROR (30pin), DEFECT (31pin), FOK (33pin), DIN (40pin)

*2 プルアップ抵抗内蔵CMOS入力端子

SUBCK (37pin), RESETB (45pin), DFDIN (60pin), DFLRCK (61pin), DFDCCK (62pin), MONI11 (73pin), MONI12 (74pin), MONI21 (75pin), MONI22 (76pin), MONI23 (77pin), MONI24 (78pin), MONI2X (79pin), XPLCK (80pin)

*3 CMOSヒステリシス入力端子

MCK (39pin), R/W (42pin)

*4 CMOS出力端子

CLK88 (29pin), LON (32pin), GFS (34pin), CLK (35pin), SUBDATA (36pin), DOUT (41pin), BUSY (43pin), SENS (44pin), RFCK (46pin), WFCK (47pin), LMUTE (49pin), RMUTE (50pin), DCK (63pin), LRCK (64pin), DOUTA (65pin), C2F (66pin), C2CLK (67pin), XBUFO (69pin), MONI11 (73pin), MONI12 (74pin), MONI21 (75pin), MONI22 (76pin), MONI23 (77pin), MONI24 (78pin), MONI2X (79pin), XPLCK (80pin)

*5 トリステート出力端子

DOUT (41pin)

光ディスク IC

交流特性 (特に指定のない限り Ta=25°C)

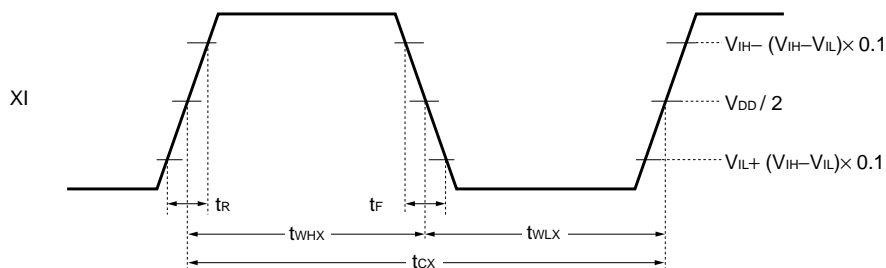
(1) XI, XO 端子

1) 自励発振の場合

Parameter	Symbol	Min.	Typ.	Max.	Unit
発振周波数	f _{MAX}	7		20	MHz

2) XI にパルスを入力する場合

Parameter	Symbol	Min.	Typ.	Max.	Unit
Hレベルパルス幅	t _{WHX}	25	–	500	ns
Lレベルパルス幅	t _{WLX}	25	–	500	ns
パルス周期	t _{cx}	50	–	1000	ns
立ち上がり時期	t _r	–	–	10	ns
立ち下がり時期	t _f	–	–	10	ns

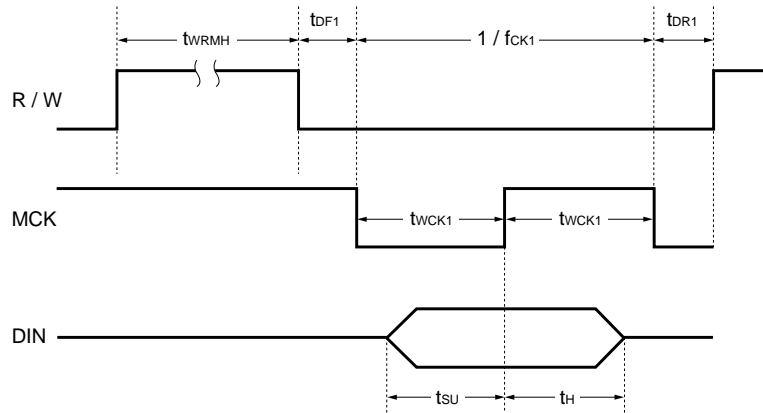


(2) SUBDATA, SUBCK, WFCK, MCK, DIN, DOUT, R/W 端子

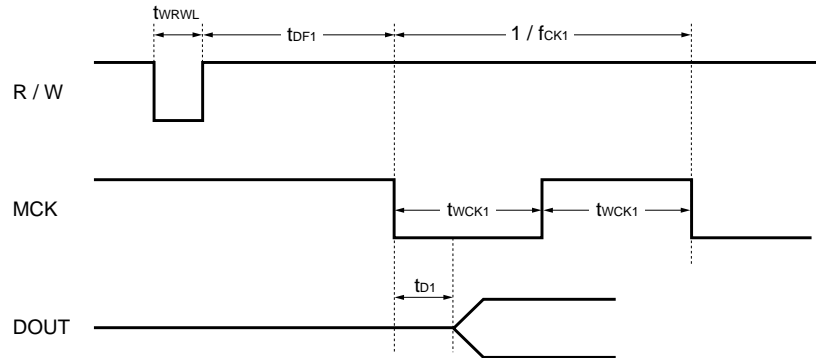
Parameter	Symbol	Min.	Typ.	Max.	Unit
クロック周波数1	f _{CK1}	–	–	1.5	MHz
クロック周波数2	f _{CK2}	–	–	1	MHz
クロックパルス幅1	t _{WCK1}	300	–	–	ns
クロックパルス幅2	t _{WCK2}	500	–	–	ns
セットアップ時間	t _{SU}	100	–	–	ns
ホールド時間	t _H	100	–	–	ns
デレイ時間(1)	t _{DF1}	300	–	–	ns
デレイ時間(2)	t _{DF2}	500	–	–	ns
デレイ時間(3)	t _{DR1}	300	–	–	ns
デレイ時間(4)	t _{D1}	–	–	200	ns
デレイ時間(5)	t _{D2}	–	–	400	ns
R/Wパルス幅L	t _{WRWL}	300	–	–	ns
R/Wパルス幅H	t _{WRWH}	300	–	–	ns

光ディスク IC

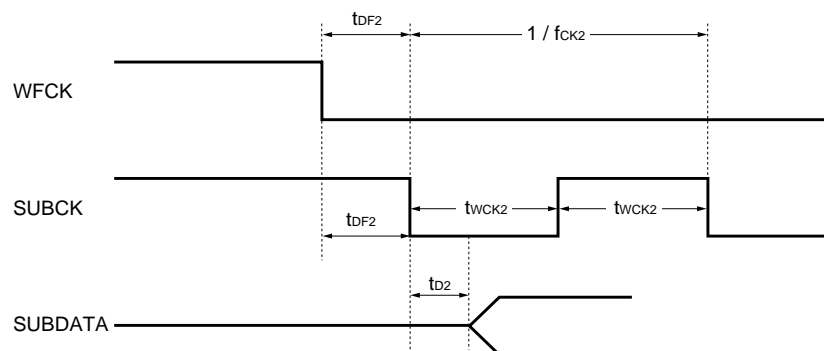
1) R/W, MCK, DIN 端子コマンド入力時



2) R/W, MCK, DOUT 端子 PQ コード読み出し時 (DOUT の負荷容量 30pF)



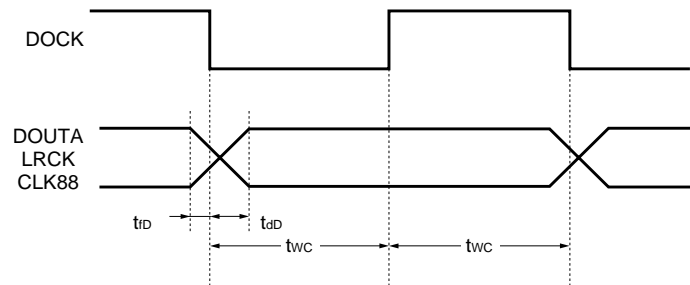
3) WFCK, SUBCK, SUBDATA 端子



光ディスク IC

(3) DOUTA, DOCK, LRCK, CLK88 端子

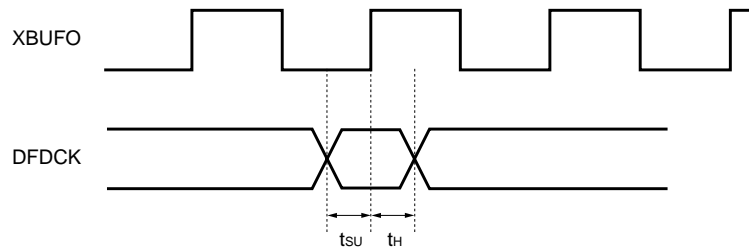
Parameter	Symbol	Min.	Typ.	Max.	Unit	Conditions
クロックパルス幅	t_{wc}	–	232	–	ns	標準再生時
クロックパルス幅	t_{wc}	–	116	–	ns	倍速再生時
データスキュー (Fast)	t_{fD}	–	–	0	ns	
データスキュー (Delay)	t_{dD}	–	–	80	ns	



(4) DFLRCK, DFDIN, DFDCK, XBUFO 端子

1) XBUFO, DFDCK

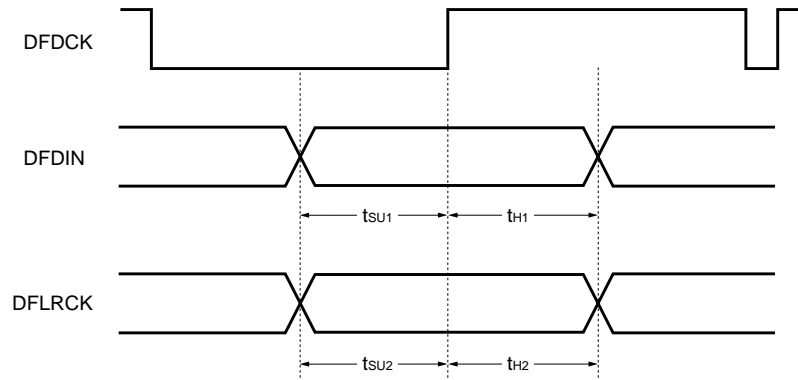
Parameter	Symbol	Min.	Typ.	Max.	Unit
セットアップ時間	t_{su}	20	–	–	ns
ホールド時間	t_h	20	–	–	ns



光ディスク IC

2) DFDCK, DFDIN, DFLRCK

Parameter	Symbol	Min.	Typ.	Max.	Unit
DFDINセットアップ時間	t_{su1}	20	–	–	ns
DFDINホールド時間	t_{h1}	20	–	–	ns
DFLRCKセットアップ時間	t_{su2}	20	–	–	ns
DFLRCKホールド時間	t_{h2}	20	–	–	ns



光ディスク IC

●電気的特性 (アナログ系) $V_{DD}=3.0V$ (特に指定のない限り $T_a=25^{\circ}C$, $R_L=10k\Omega$, V_C 基準)

Parameter	Symbol	Min.	Typ.	Max.	Unit	Conditions	設定コマンド	Test circuit
回路電流	I_Q	-	16	24	mA			Fig.1
フォーカスサーボ								
直流電圧利得	G_{FD1}	24	27	30	dB	IN=5Hz, 20mV _{P-P}	1083, FA08, C408	Fig.2
交流電圧利得1	G_{FDF1}	3	6	9	dB	IN=1kHz, 100mV _{P-P}	1083, FA08, C408	Fig.3
交流電圧利得2	G_{FDF2}	-0.5	2.5	5.5	dB	IN=400Hz, 100mV _{P-P}	1083, FA08, C408	
交流電圧利得3	G_{FDF3}	20.5	23.5	26.5	dB	IN=10kHz, 20mV _{P-P}	1083, FA08, C408	
最大出力電圧	G_{FD1}	1.0	-	-	V		C408	Fig.4
最小出力電圧	G_{FD2}	-	-	-0.9	V		C408	
オフセット電圧	G_{FOF}	-760	-	760	mV		10F4, FA08, C408	
サーチ出力電圧1	V_{FSE1}	0.65	1.1	-	V		C580, C4F0, C37F	
サーチ出力電圧2	V_{FSE2}	-	-1.1	-0.65	V		C580, C4F0, C38C	
トラッキングサーボ								
直流電圧利得	G_{TD1}	22	25	28	dB	IN=5Hz, 20mV _{P-P}	1185, 12CC, F808, C408, 25	Fig.5
交流電圧利得1	G_{TDF1}	5	8	11	dB	IN=1kHz, 100mV _{P-P}	1185, 12CC, F808, C408, 25	Fig.6
交流電圧利得2	G_{TDF2}	-1	2	5	dB	IN=400Hz, 100mV _{P-P}	1185, 12CC, F808, C408, 25	
交流電圧利得3	G_{TDF3}	25	28	31	dB	IN=10kHz, 20mV _{P-P}	1185, 12CC, F808, C408, 25	
交流電圧利得4 (GAIN UP)	G_{TDF4}	12	15	18	dB	IN=1kHz, 20mV _{P-P}	1185, 12CC, F808, C408, 25, 1E02	
交流電圧利得5 (GAIN UP)	G_{TDF5}	5.5	8.5	11.5	dB	IN=400Hz, 100mV _{P-P}	1185, 12CC, F808, C408, 25, 1E02	
交流電圧利得6 (GAIN UP)	G_{TDF6}	33	36	39	dB	IN=10kHz, 20mV _{P-P}	1185, 12CC, F808, C408, 25, 1E02	
最大出力電圧	V_{TD1}	0.85	-	-	V		C408, 25	Fig.7
最小出力電圧	V_{TD2}	-	-	-0.85	V		C408, 25	
オフセット電圧	V_{TOF}	-710	-	710	mV		11F5, 12CC, F808, C408, 25	
ジャンプ出力電圧1	V_{JP1}	0.65	1.1	-	V		13×F, 28, C408	
ジャンプ出力電圧2	V_{JP2}	-	-1.1	-0.65	V		13F×, 2C, C408	
ATSしきい値1	V_{ATS1}	10	-	60	mV		B103, CA08	Fig.8
ATSしきい値2	V_{ATS2}	-60	-	-10	mV		B103, CA08	
TZCしきい値	V_{TZC}	-50	-	50	mV		B107	Fig.9
スレッドサーボ								
直流電圧利得	G_{SD1}	27	30	33	dB	IN=100Hz, 20mV _{P-P}	11×4, C408, 25	Fig.10
最大出力電圧	V_{SD1}	1.0	-	-	V		11×4, C408, 25	Fig.11
最小出力電圧	V_{SD2}	-	-	-0.9	V		11×4, C408, 25	
オフセット電圧	V_{SOF}	-490	0	490	mV		11×5, C408, 25	
ジャンプ出力電圧1	V_{STP1}	0.65	1.1	-	V		18×F, 22	
ジャンプ出力電圧2	V_{STP2}	-	-1.1	-0.65	V		18F×, 23	

耐放射線設計はしていません。

光ディスク IC

●電気的特性 (アナログ系) $V_{DD}=3.0V$ (特に指定のない限り $T_a=25^\circ C$, $R_L=10k\Omega$, V_C 基準)

Parameter	Symbol	Min.	Typ.	Max.	Unit	Conditions	設定コマンド	Test circuit
オフセット調整部								
オフセット可動範囲1	ΔV_{OF1}	± 900	-	-	mV	フォーカス	10F4, FA08, C408, F3FF \leftrightarrow F300	Fig.4
オフセット可動範囲2	ΔV_{OF2}	± 750	-	-	mV	トラッキング	1185, 12CC, F808, C408, 25, F6FF \leftrightarrow F600	Fig.7
オフセット可動範囲3	ΔV_{OF3}	± 500	-	-	mV	スレッド	11 \times 4, C408, 25 F5FF \leftrightarrow F500	Fig.11
オフセット可動範囲4	ΔV_{OF4}	± 750	-	-	mV	ASY	E402, FBFF \leftrightarrow FB00	Fig.12
バランス調整部								
バランス可動範囲1	ΔV_{BL1}	± 1	-	-	V	トラッキング	F7FF \leftrightarrow F700	Fig.13
バランス可動範囲2	ΔV_{BL2}	± 1	-	-	V	フォーカス	F9FF \leftrightarrow F900	
PLL (VCO) 部								
最高発振周波数	f_{VCOH}	12.5	18	-	MHz	VCO出力の2分周	1E40, E5A0, 9310, B0F8, B27F	Fig.14
最低発振周波数	f_{VCOL}	-	0.4	0.8	MHz	VCO出力の2分周	1E40, E5A0, 9310, B0F8, B280	
CLVDAC								
オフセット電圧	V_{CLVOF}	-50	-	50	mV		E8, 8700	Fig.15
最大出力電圧	V_{CLV1}	0.8	1.2	-	V		E8, 877F	
最小出力電圧	V_{CLV2}	-	-1.2	-0.8	V		E8, 8780	
出力抵抗	R_{CLVO}	2.5	5.5	8.5	k Ω		E8,8780	
FC-DAC								
オフセット電圧	V_{FC0F}	-50	-	50	mV		8CF8, 8100, 8A20, E40C, 8D00	Fig.16
最大出力電圧	V_{FC1}	0.8	1.2	-	V		8CF8, 8100, 8A20, E40C, 8D7F	
最小出力電圧	V_{FC2}	-	-1.2	-0.8	V		8CF8, 8100, 8A20, E40C, 8D80	
オーディオDAC部								
歪率	THD	-	0.01	-	%	0dB, 1kHz Sin Wave	60C0	Fig.17
ダイナミックレンジ	DR	-	90	-	dB		60C0	
S/N比	S/N	-	95	-	dB		60C0	
最大出力レベル	VSMAX	0.75	0.85	0.95	V _{rms}	0dB, 1kHz Sin Wave	60C0	

光ディスク IC

●測定回路図

回路電流

*EYE (2), MIRROR (30), DEFECT (31) は “L”入力

*FOK (33) は “H”入力

*MCK (39), DIN (40), R/W (42)はコマンド入力ライン

*FEIN (9), TEIN (11), ADJ2 (21), SDIN (25) は VC 入力

*XI (70) は 16.93MHz 入力

*RVCO (7), FCAPA (10), TCAPA1 (14), TCAPA2 (15), FDOOUT (22), TDOOUT (24), SDOOUT (26) は Fig.3, Fig.6, Fig.11, Fig.14 にしたがいいます。

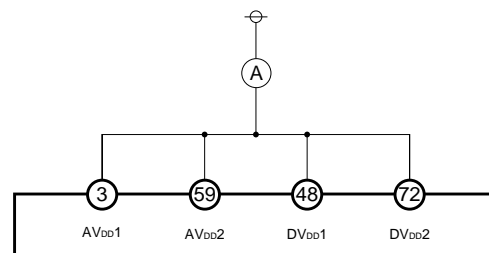


Fig.1

フォーカスサーボ

・ 直流電圧利得

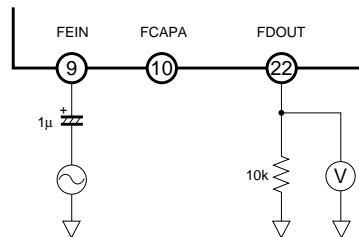


Fig.2

- ・ 交流電圧利得 1
- ・ 交流電圧利得 2
- ・ 交流電圧利得 3

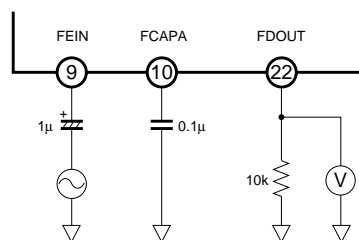


Fig.3

光ディスク IC

- ・最大出力電圧
- ・最小出力電圧
- ・オフセット電圧

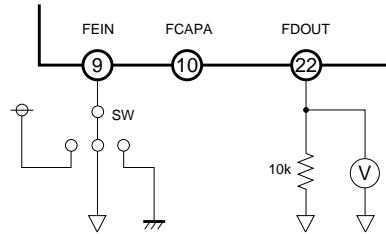


Fig.4

- トラッキングサーボ
- ・直流電圧利得

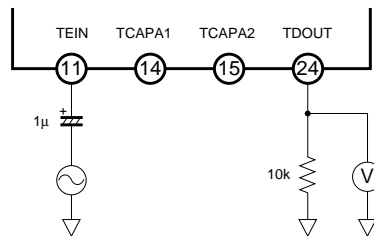


Fig.5

- ・交流電圧利得 1
- ・交流電圧利得 2
- ・交流電圧利得 3
- ・交流電圧利得 4
- ・交流電圧利得 5
- ・交流電圧利得 6

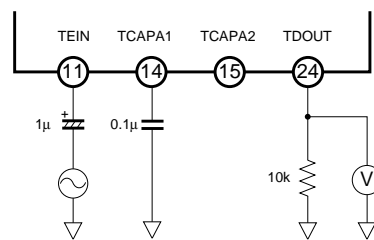


Fig.6

光ディスク IC

- ・最大出力電圧
- ・最小出力電圧
- ・オフセット電圧
- ・ジャンプ出力電圧 1
- ・ジャンプ出力電圧 2

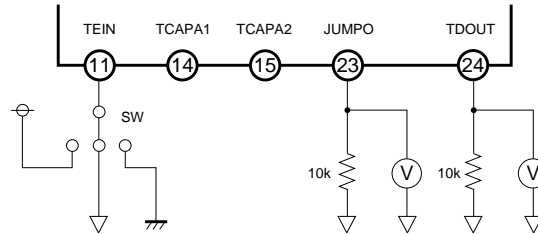


Fig.7

- ・ATS しきい値 1
- ・ATS しきい値 2
- *SENS 端子の "H", "L" レベルで判定

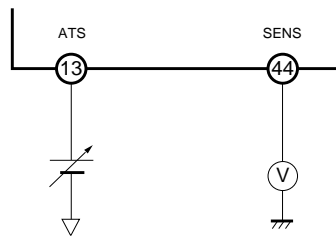


Fig.8

- ・TZC しきい値
- *SENS 端子の "H", "L" レベルで判定

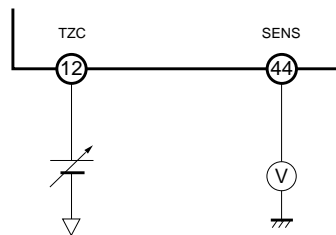


Fig.9

光ディスク IC

- スレッドサーボ
 ・ 直流電圧利得

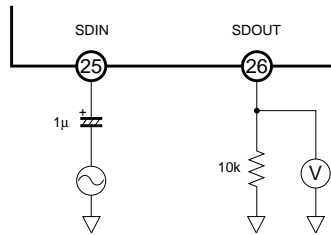


Fig.10

- ・ 最大出力電圧
- ・ 最小出力電圧
- ・ オフセット電圧
- ・ キック出力電圧 1
- ・ キック出力電圧 2

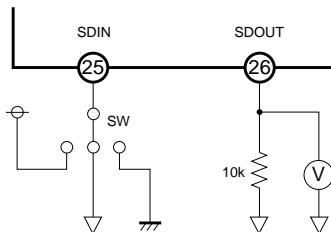


Fig.11

オフセット調整部

- ・ オフセット可動範囲 1~3
 フォーカス、トラッキング、スレッドのそれぞれのオフセット測定回路と同じ。

Parameter	Conditions
フォーカスオフセット可動範囲	Max. : $V_{FOF}(\&hF3FF)$ Min. : $V_{FOF}(\&hF300)$
トラッキングノーマルオフセット可動範囲	Max. : $V_{TOF}(\&hF6FF)$ Min. : $V_{TOF}(\&hF600)$
トラッキングゲインアップオフセット可動範囲	Max. : $V_{TGUOF}(\&hF4FF)$ Min. : $V_{TGUOF}(\&hF400)$
スレッドオフセット可動範囲	Max. : $V_{SOF}(\&hF57F) - V_{SOF}(\&hF580)$ Min. : $V_{SOF}(\&hF500) - V_{SOF}(\&hF580)$
アシンメトリーオフセット可動範囲	Max. : $V_{SOF}(\&hFBFF) - V_{SOF}(\&hFB80)$ Min. : $V_{SOF}(\&hFB00) - V_{SOF}(\&hFB80)$

光ディスク IC

- ・オフセット可動範囲4

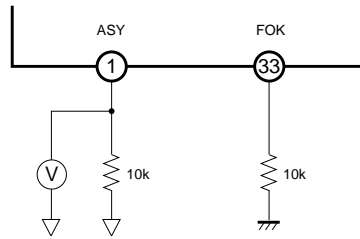


Fig.12

Parameter	Conditions
アシンメトリーオフセット可動範囲	Max. : $V_{SOFF}(\&hFBFF) - V_{SOFF}(\&hFB80)$ Min. : $V_{SOFF}(\&hFB00) - V_{SOFF}(\&hFB80)$

バランス調整部

- ・バランス可動範囲1 (トラッキング)
- ・バランス可動範囲2 (フォーカス)

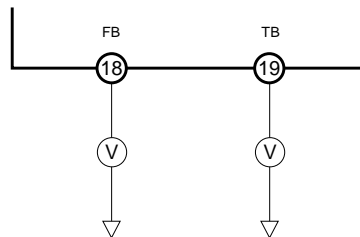


Fig.13

Parameter	Conditions
バランス可動範囲1 (トラッキング)	Max. : $V_{TB}(\&hF7FF)$ Min. : $V_{TB}(\&hF700)$
バランス可動範囲2 (フォーカス)	Max. : $V_{FB}(\&hF9FF)$ Min. : $V_{FB}(\&hF900)$

PLL 部

- ・VCO 発振周波数

コマンドでFC-DAC 値を設定してVCO の発振周波数を XPLCK 端子からモニタする。

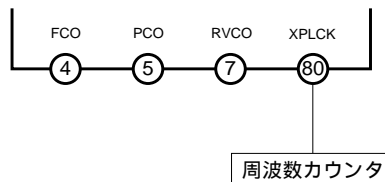


Fig.14

光ディスク IC

CLV DAC

- ・オフセット電圧 SW OFF
- ・最大出力電圧 SW OFF
- ・最小出力電圧 SW OFF
- ・出力抵抗 SW ON

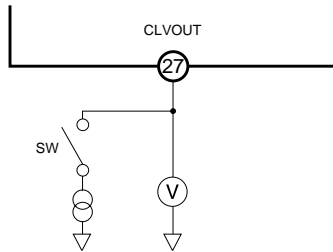


Fig.15

FC-DAC

- ・オフセット電圧
- ・最大出力電圧
- ・最小出力電圧

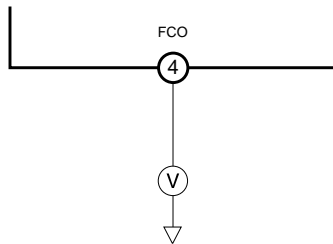


Fig.16

DAC 部

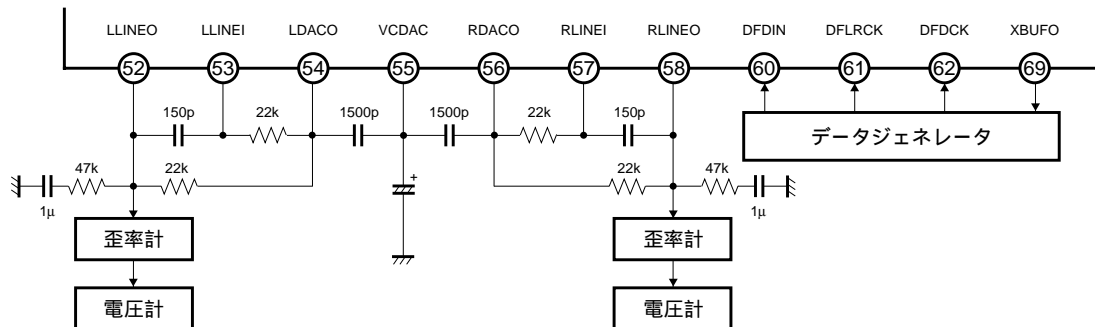
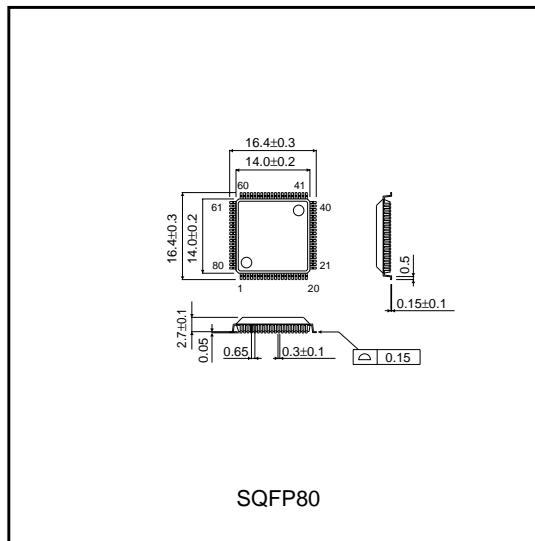


Fig.17

- ・歪率
- ・ダイナミックレンジ
- ・S/N比
- ・最大出力レベル

光ディスク IC

●外形寸法図 (Units : mm)



ご 注 意

本資料の一部または全部を弊社の許可なく、転載・複写することを堅くお断りします。
本資料の記載内容は改良などのため予告なく変更することがあります。
本資料に記載されている内容は製品のご紹介資料です。ご使用にあたりましては、別途仕様書を必ずご請求の上、ご確認下さい。仕様書をご確認されることがなかった場合、万一ご使用機器に瑕疵が生じましても、弊社はその責を負いかねますのでご了承下さい。
記載されております応用回路例やその定数などの情報につきましては、本製品の標準的な動作や使い方を説明するものです。従いまして、量産設計をされる場合には、外部諸条件を考慮していただきますようお願いいたします。
ここに記載されております製品に関する応用回路例、情報、諸データは、あくまで一例を示すものであり、これらに關します第三者の工業所有権等の知的財産権、及びその他の権利に対して、権利侵害がないことの保証を示すものではございません。従いまして(1)上記第三者の知的財産権の侵害の責任、又は、(2)これらの製品の使用により発生する責任につきましては弊社は、その責を負いかねますのでご了承ください。
本資料に記載されている製品の販売に関し、その製品自体の使用、販売、その他の処分以外には弊社の所有または管理している工業所有権など知的財産権またはその他のあらゆる権利について明示的にも黙示的にも、その実施または利用を買主に許諾するものではありません。
本品は、特定の機器・装置用として特別に設計された専用品とみなされるため、その機器・装置が外為法に定める規制貨物に該当するか否かを判断していただく必要があります。
本製品は「シリコン」を主材料として製造されております。
本製品は「耐放射線設計」はなされております。

本資料に掲載されている製品は、一般的な電子機器(AV機器、OA機器、通信機器、家電製品、アミューズメント機器など)への使用を意図しています。極めて高度な信頼性が要求され、その製品の故障や誤動作が直接人命に関わるような機器・装置(医療機器、輸送機器、航空宇宙機、原子力制御、燃料制御、各種安全装置など)へのご使用を検討される際は、事前に弊社営業窓口までご相談願います。

日本における輸出貿易管理令について

本資料に掲載した製品は、輸出貿易管理令別表1の16項に定める関税定率法別表第85類の貨物の対象となりますので、輸出する場合には、大量破壊兵器などの不拡散のためのキャッチオール規制に基づく客観要件又はインフォーム要件に該当するか否かを判定願います。